

Schiebedächer / Sunroof Systems

Hollandia 100 Deluxe Latch / Rotary

Ersatzteilliste

Spare parts list

Liste de pièces détachées

Onderdelenlijst



Important note / Wichtiger Hinweis / Avis important / Let op

EN

This list is divided into two sections:

Section 1 lists all parts available for Hollandia 100 DeLuxe Latch / Rotary, up to and including serial number X.XXX.XXX.

Section 2 lists all parts available for Hollandia 100 DeLuxe Latch / Rotary, from serial number X.XXX.XXX on, ascending.

For the respective tools please refer to our document "Tooling List".

DE

Diese Liste besteht aus zwei Teilen:

Teil 1 listet alle verfügbaren Ersatzteile auf für Hollandia 100 DeLuxe Latch / Rotary, bis einschliesslich Seriennummer X.XXX.XXX.

Teil 2 listet alle verfügbaren Ersatzteile auf für Hollandia 100 DeLuxe Latch / Rotary, ab Seriennummer X.XXX.XXX.

Die dazu gehörenden Werkzeuge finden Sie im Dokument "Werkzeugliste".

F

Cette list des pièces de rechange se compose de deux parties:

Part 1 contient toutes les pièces pour Hollandia 100 DeLuxe Latch / Rotary, jusques et y compris le numéro de série X.XXX.XXX.

Part 2 contient toutes les pièces pour Hollandia 100 DeLuxe Latch / Rotary, à partir de numéro de série X.XXX.XXX.

Les outillages correspondants sont compris en le document "Liste d'outillages".

NL

Deze lijst bestaat uit twee delen:

Deel 1 toont alle onderdelen die beschikbaar zijn voor Hollandia 100 DeLuxe Latch / Rotary, tot en met productienummer X.XXX.XXX.

Deel 2 toont alle onderdelen die beschikbaar zijn voor Hollandia 100 DeLuxe Latch / Rotary, vanaf productienummer X.XXX.XXX.

Bijhorende tools vindt u in het document "Gereedschapslijst".

Used abbreviations / Verwendete Abürzungen / Abréviations utilisées / Gebruikte afkortingen:

SCU = Sunroof Control Unit / Dach-Bedieneinheit / Unité de commande

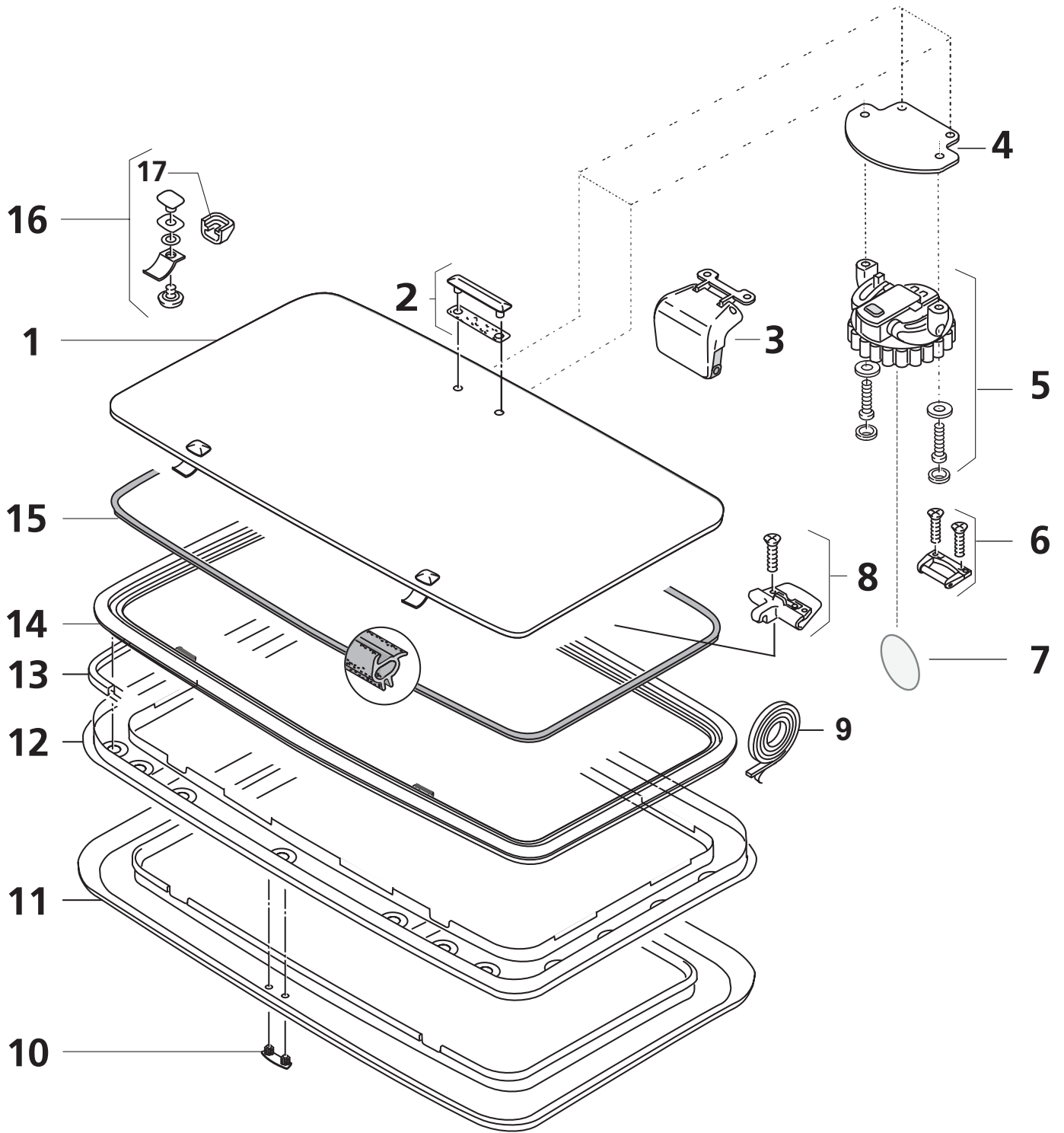
RSR = Roof stiffener replacement / Ersatz für Dachversteifung / Remplacement cadre reinforcement / Vervanging dakverstijving

Section 1: Parts available for
Abschnitt 1: Verfügbare Teile für
Section 1: Pièces disponibles pour
Deel 1: Beschikbare onderdelen voor

Version I

Hollandia 100 DeLuxe Latch / Rotary

**Bis einschliesslich / Up to and including / Jusque et compris / Tot en met
Serial number 3300010922**



Hollandia 100 Deluxe Latch / Rotary

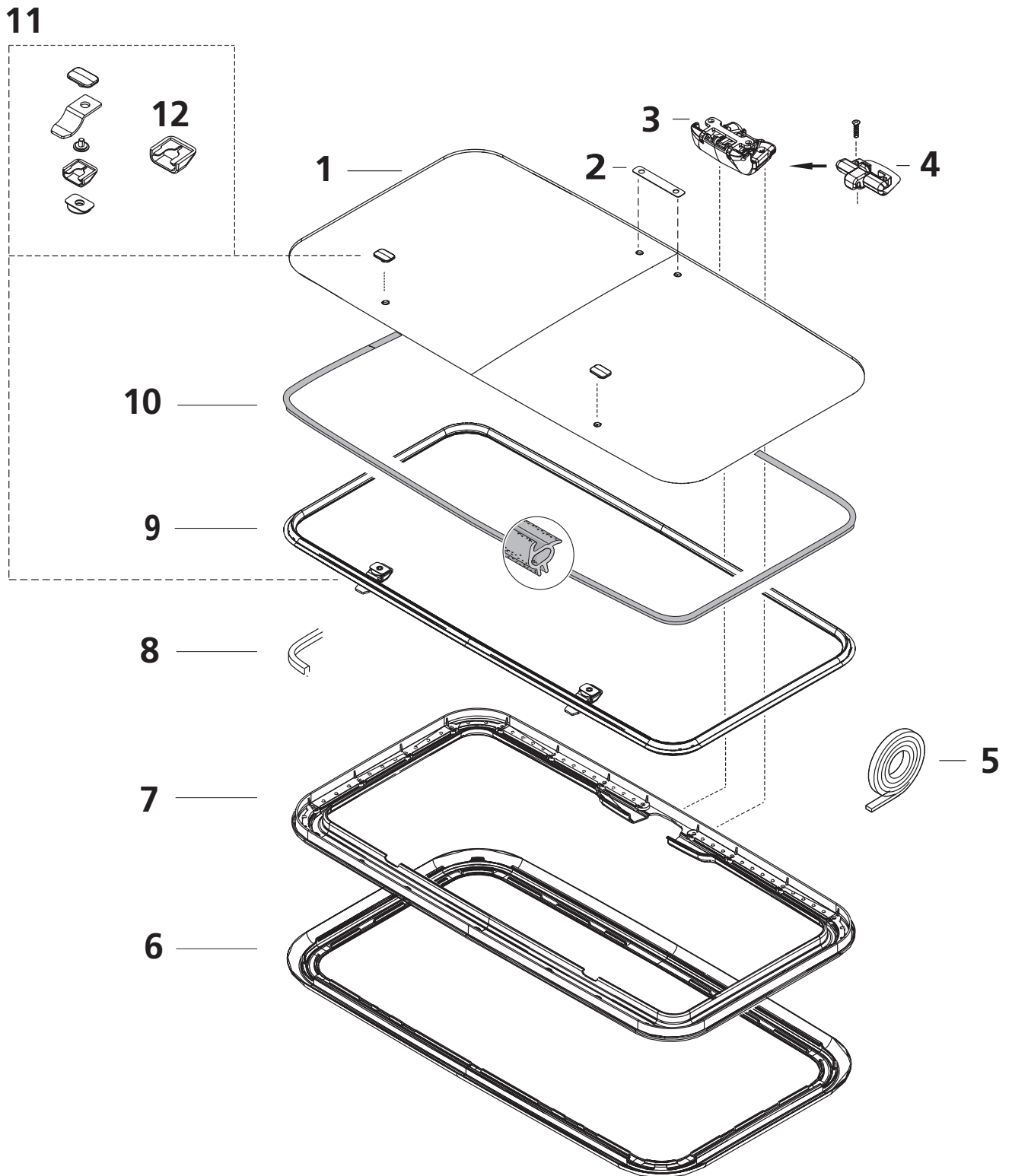
Pos.	#	Description	Beschreibung	Désignation	Omschrijving	SRT (min)
1	3394357A	Glass panel Venus 10 including position 2	Glasscheibe Venus 10 inklusive Pos. 2	Panneau verre Venus 10 incluse position 2	Glaspaneel Venus 10 inclusief positie 2	10
2	3394358A	Handle attachment assy rear side	Plattensatz hinten	Fixation poignée arrière	Glaspaneelbevestigingsplaat achterzijde	15
3	3394359A	Latch handle H100 black / alu grey	Klappgriff H100 schwarz / alugrau	Oignée H100 noir / aluminium gris	Handgreep H100 zwart / aluminiumgrijs	15
4	61NPOR0729400	Connecting plate for rotary handle	Drehgriffaufnahme	Fixation poignée rotative	Bevestigingsplaat draaigreep	
5	33H1LR0007 OBSOLETE	Rotary handle H100 black / alu grey	Drehgriff H100 schwarz / alugrau	Set poignée rotative H100 noir / aluminium gris	Draaigreep H100 zwart / aluminiumgrijs	15
6	61NPOR0701300	Rotary handle holder	Drehgriffhalter	Fixation poignée rotative sur cadre	Slotvanger draaigreep	5
7	33H1LR0008	Cover rotary handle, light grey	Abdeckung für Drehgriff hellgrau	Couvercle pour poignée gris clair	Afdekplaatje voor draaigreep lichtgrijs	5
8	3394362A	Latch handle holder	Halter für Klappgriff	Support pour poignée	Bevestiging voor handgreep	15
9	61NSMR0719200	Sealing tape	Dichtband	Ruban isolant	Afdichtstrip	50
10	33H1LR0002 OBSOLETE	Clip for Headliner Cover Light grey	Clip für Himmelblende hellgrau	Clip pour bague de finition gris	Clip voor afdekschaal grijs	5
11	3394363A	Headliner cover light grey	Himmelblende hellgrau	Bague de finition gris claire	Afdekschaal lichtgrijs	10
12	3394372A	Lower frame	Klemmrahmen	Contre cadre	Klemframe	20
13	61NPOR0729800	U-profile for lower frame	U-Profil für Klemmrahmen	U-profil sur contre-cadre	U-profiel klemframe	20
14	61NPOR0756400	Upper frame 14 mm including Pos. 9 and 15	Rahmen 14 mm inklusive Position 9 und 15	Cadre supérieure 14 mm incluse position 9 et 15	Bovenframe 14 mm inclusief positie 9 en 15	35
15	61NSMR0756300	Main seal (1985-)	Dichtprofil (1985-)	Joint cadre principale (1985-)	Afdichtprofiel glaspaneel (1985-)	35
16	3394375A	Front hinge unit front side including position 17	Scharniersatz Vorderseite inklusive Position 17	Charnières avant avec caches incluse position 17	Scharnierbeugelset voorkant inclusief positie 17	15
17	3394376A	Hinge cover	Scharnierabdeckung	Capuchon de charnière	Scharnierafdekkap	5

Section 1: Parts available for
Abschnitt 1: Verfügbare Teile für
Section 1: Pièces disponibles pour
Deel 1: Beschikbare onderdelen voor

Version II

Hollandia 100 DeLuxe Latch

Ab / As of / A partir de / Vanaf
Serial number 3300011000



Hollandia 100 Deluxe Latch / Rotary

Pos.	#	Description	Beschreibung	Désignation	Omschrijving	SRT (min)
1	3394357A	Glass panel assy (Venus) H100-II	Glasscheibe (Venus) Zusammenbau H100-II	Panneau verre (Venus) assemblage H100-II	Glaspaneel (Venus) samenstelling H100-II	10
2	3394358A	Handle attachment assy H100-II	Plattensatz H100-II	Fixation poignée H100-II	Glaspaneelbevestigingsplaat H100-II	15
3	3394359A	Latch handle assy H100-II	Klappgriff Zusammenbau H100-II	Poignée assemblage H100-II	Handgreep samenstelling H100-II	15
4	3394362A	Latch handle holder H100-II	Halter für Klappgriff H100-II	Support pour poignée H100-II	Bevestiging voor handgreep H100-II	15
5	61NSMR0719200	Sealing tape	Dichtband	Ruban isolant	Afdichtstrip	50
6	3394363A	Headliner cover light grey	Himmelblende hellgrau	Bague de finition gris claire	Afdekschaal lichtgrijs	10
7	3394372A	Lower frame H100-II	Klemmrahmen H100-II	Contre cadre H100-II	Klemframe H100-II	20
8	61NPOR0729800	U-profile for lower frame	U-Profil für Klemmrahmen	U-profil sur contre-cadre	U-profiel klemframe	20
9	61NPOR0756400	Upper frame 14 mm including Pos. 5 and 10	Rahmen 14 mm inklusive Position 5 und 10	Cadre supérieure 14 mm incluse position 5 et 10	Bovenframe 14 mm inclusief positie 5 en 10	35
10	61NSMR0756300	Main seal (1985-)	Dichtprofil (1985-)	Joint cadre principale (1985-)	Afdichtprofiel glaspaneel (1985-)	35
11	3394375A	Front hinge unit H100-II	Scharniersatz H100-II	Charnières H100-II	Scharnierbeugelset H100-II	15
12	3394376A	Hinge cover H100-II	Scharnierabdeckung H100-II	Capuchon de charnière H100-II	Scharnierafdekkap H100-II	5

In multilingual versions the English language is binding.

The telephone number of the respective country is shown on the Webasto service center leaflet or can be found on the website of your Webasto subsidiary.

Im Fall einer mehrsprachigen Version ist Englisch verbindlich.

Die Telefonnummer des jeweiligen Landes entnehmen Sie bitte dem Webasto Servicestellenfaltblatt oder der Webseite Ihrer jeweiligen Webasto Landesvertretung.

Dans le cas d'une version rédigée en plusieurs langues, l'anglais est alors la langue qui fait foi.

Pour trouver le numéro de téléphone du pays concerné, veuillez consulter le dépliant des points-service Webasto ou la page web de la représentation Webasto de votre pays.

Bij een meertalige versie is de Engelse versie bindend.

Het telefoonnummer van het betreffende land kunt u vinden op het Webasto Servicepuntenoverzicht of de website van de Webastovestiging in uw land.

Webasto Thermo & Comfort SE
Postfach 1410
82199 Gilching
Germany

Visiting address:
Friedrichshafener Str. 9
82205 Gilching
Germany

Technical Extranet: <http://dealers.webasto.com>

Only within Germany
Tel: 0395 5592 444
E-mail: technikcenter@webasto.com

www.webasto.com