

# ***Air Conditioning Systems***

## ***BlueCool P-Series***

### ***Spare parts list***

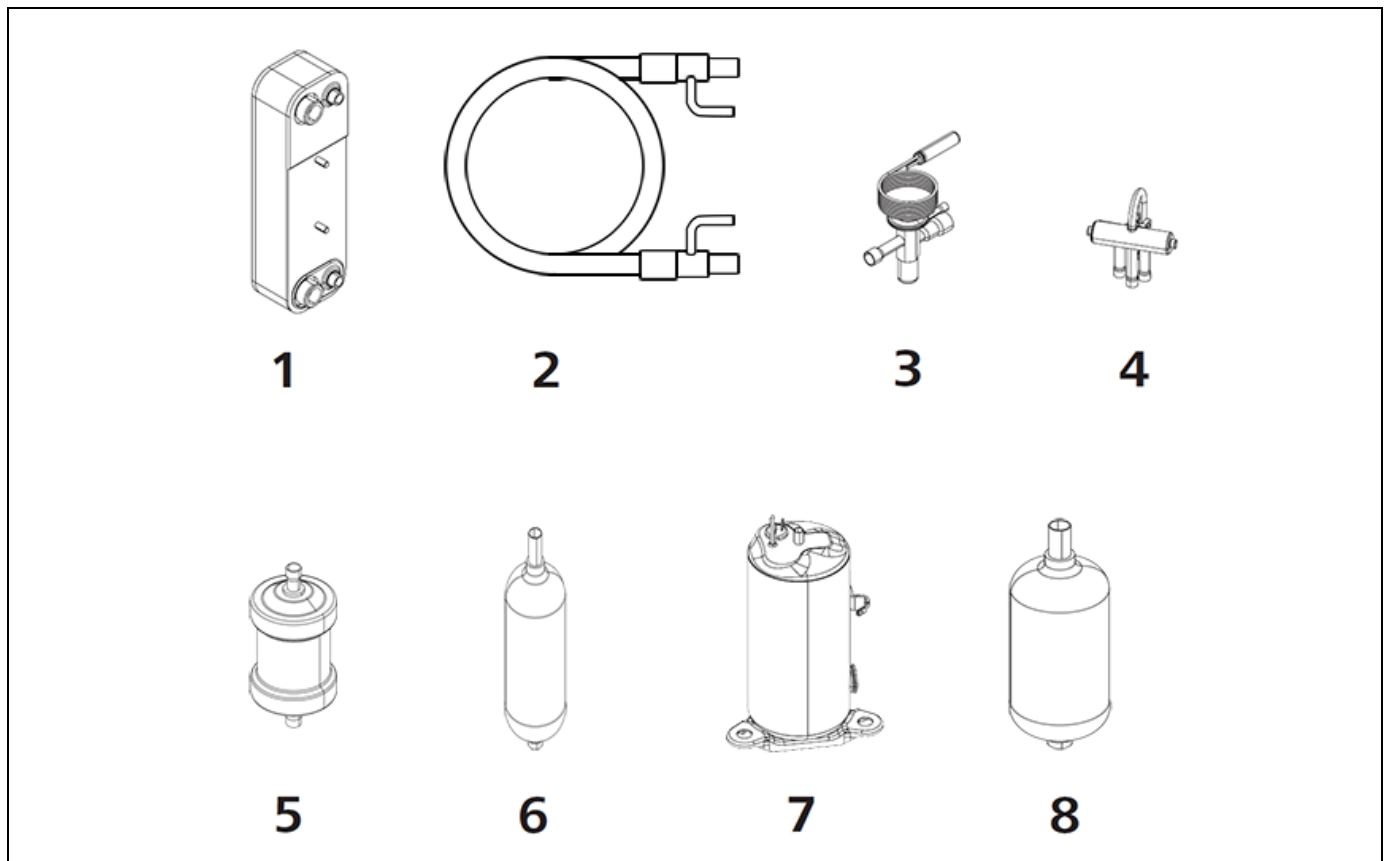
P216R-S-208V-REV-R407C- Trop-

#### Contents

|  |   |
|--|---|
| Mechanical Components - 2112419A ..... | 2 |
| Electrical Components - 2112419A.....  | 3 |

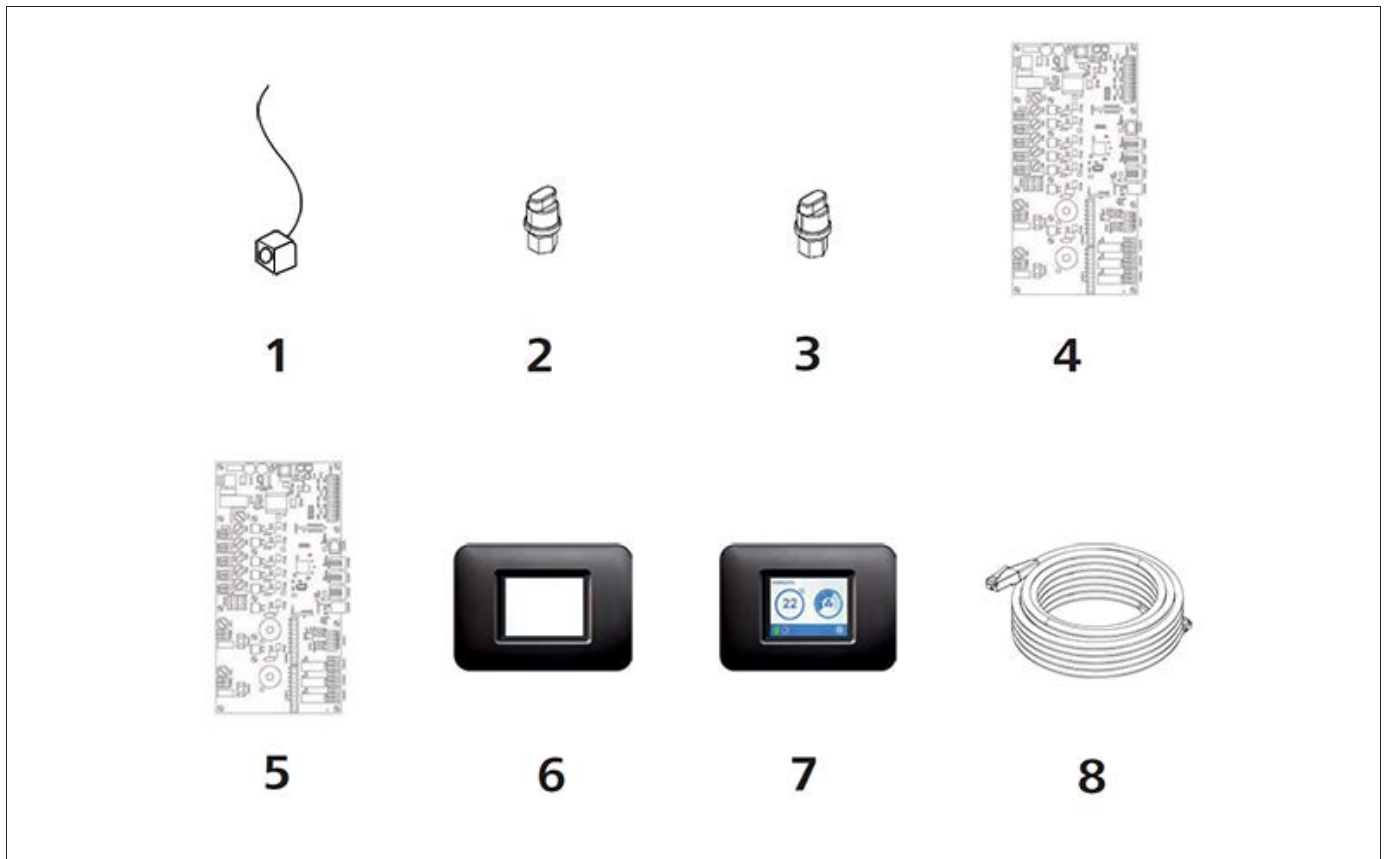


## Mechanical Components - 2112419A



| Pos | Part No     | Description                                | La description                                  | Descripción                               |
|-----|-------------|--|---|---|
| 1   | WBCL160080A | Plate heat exchanger assembly              | Echangeur de chaleur à plaques                  | Intercambiador de calor de placas         |
| 2   | 2112142A    | Condenser assembly – P60M                  | Ensemble condenseur – P60M                      | Conjunto condensador                      |
| 3   | WBCL000635  | TXV expansion valve – 23 kW                | Détendeur thermique – 23 kW                     | Válvula de expansión térmica – 23 kW      |
| 4   | WBCL002207  | Reversing valve – no solenoid              | Soupape d'inversion – pas de solénoïde          | Válvula de inversion – sin solenoide      |
| 5   | WBCL002299A | Filter dryer – 1/2"                        | Filtre sécheur – 1/2"                           | Filtro secador – 1/2"                     |
| 6   | WBCL002304  | Filter accumulator – 5/8"                  | Filtre accumulateur – 5/8"                      | Filtro acumulador – 5/8"                  |
| 7   | WBCL009384  | Scroll compressor – R407C – no accumulator | Compresseur Scroll – R407C – pas d'accumulateur | Compresor scroll – R407C – sin acumulador |
| 8   | WBCL009573  | Suction accumulator – 7/8"                 | Accumulateur d'aspiration – 7/8"                | Acumulador de succión – 7/8"              |

## Electrical Components - 2112419A



| Pos | Part No     | Description                                  | La description                               | Descripción                                  |
|-----|-------------|--|--|--|
| 1   | WBCL002211  | Reversing valve coil – 230V                  | Bobine de vanne d'inversion – 230V           | Bobina de válvula de inversion – 230V        |
| 2   | WBCL002230  | High-pressure switch 250 – 350 psi           | Pressostat haute pression – 230V             | Interruptor de alta presión – 230V           |
| 3   | WBCL002231  | Low-pressure switch – 16-30 psi              | Pressostat basse pression – 16-30 psi        | Interruptor de baja presión – 16-30 psi      |
| 4   | WBCL000894D | P-Series 1-2 Compr. PCB - MyTouch Compatible | P-Series 1-2 Compr. PCB - MyTouch Compatible | P-Series 1-2 Compr. PCB - MyTouch Compatible |
| 5   | WBCL000849B | 2Plus C/P-Series Controller Card             | Carte contrôleur 2Plus série C / P           | Tarjeta controladora 2Plus serie C / P       |
| 6   | WBCL151002C | MyTouch control bezel                        | Lunette de contrôle MyTouch                  | Bisel de control MyTouch                     |
| 7   | WBCL152014A | MyTouch control panel                        | Panneau de configuration MyTouch             | Panel de control MyTouch                     |
| 8   | WBCL151005A | MyTouch control cable – 10m                  | Câble de commande MyTouch – 10m              | Cable de control MyTouch – 10m               |
| N/A | WBCL000369D | Water temperature sensor – 6m                | Capteur de température de l'eau – 6m         | Sensor de temperatura del agua – 6m          |

In multilingual versions the english language is binding.

The telephone number of the respective country is shown on the Webasto service center leaflet or can be found on the website of your Webasto subsidiary.

Dans le cas d'une version rédigée en plusieurs langues, l'anglais est alors la langue qui fait foi.

Pour trouver le numéro de téléphone du pays concerné, veuillez consulter le dépliant des points-service Webasto ou la page web de la représentation Webasto de votre pays.

Im Fall einer mehrsprachigen Version ist Englisch verbindlich.

Die Telefonnummer des jeweiligen Landes entnehmen Sie bitte dem Webasto Servicestellenfaltblatt oder der Webseite Ihrer jeweiligen Webasto Landesvertretung.

Webasto Thermo & Comfort N.A., Inc.  
15083 North Road  
Fenton, MI 48430

Technical Support Website: <http://www.techwebasto.com>

Phone: (800) 866-7866  
Email: [info-us@webasto.com](mailto:info-us@webasto.com)

1/2020 Rev N/A

[www.webasto.com](http://www.webasto.com)

