

# Spare Parts List

Marine Air Conditioning System

BlueCool S-Series



**English**

**Deutsch**

**Français**

Ersatzteilliste






Liste de pièces détachées

The letters in the variant column correspond with the change index of the unit. To find the change index of your unit, see type label.

Die Buchstaben in der Variantenspalte entsprechen dem Änderungsindex der Einheit. Den Änderungsindex Ihrer Einheit finden Sie auf dem Typschild.

Les lettres dans la colonne de la variante sont conformes à l'index de modification de l'appareil. Vous trouverez l'index de modification de votre appareil sur la plaque signalétique.

	English	Deutsch	Français
<b>A</b>	Valid for change index A only	Gültig nur für Änderungsindex A	Valable pour l'index de modification A seulement
<b>A-&gt;</b>	Valid for change index A or higher	Gültig für Änderungsindex A oder höher	Valable pour l'index de modification A ou supérieure
<b>A-B</b>	Valid for change index A to B, not C or higher	Gültig für Änderungsindex A bis B, nicht C oder höher	Valable pour l'index de modification A à B, pas C ou supérieure
<b>B-&gt;</b>	Valid for change index B or higher, not A	Gültig für Änderungsindex B oder höher, nicht A	Valable pour l'index de modification B ou supérieure, pas A

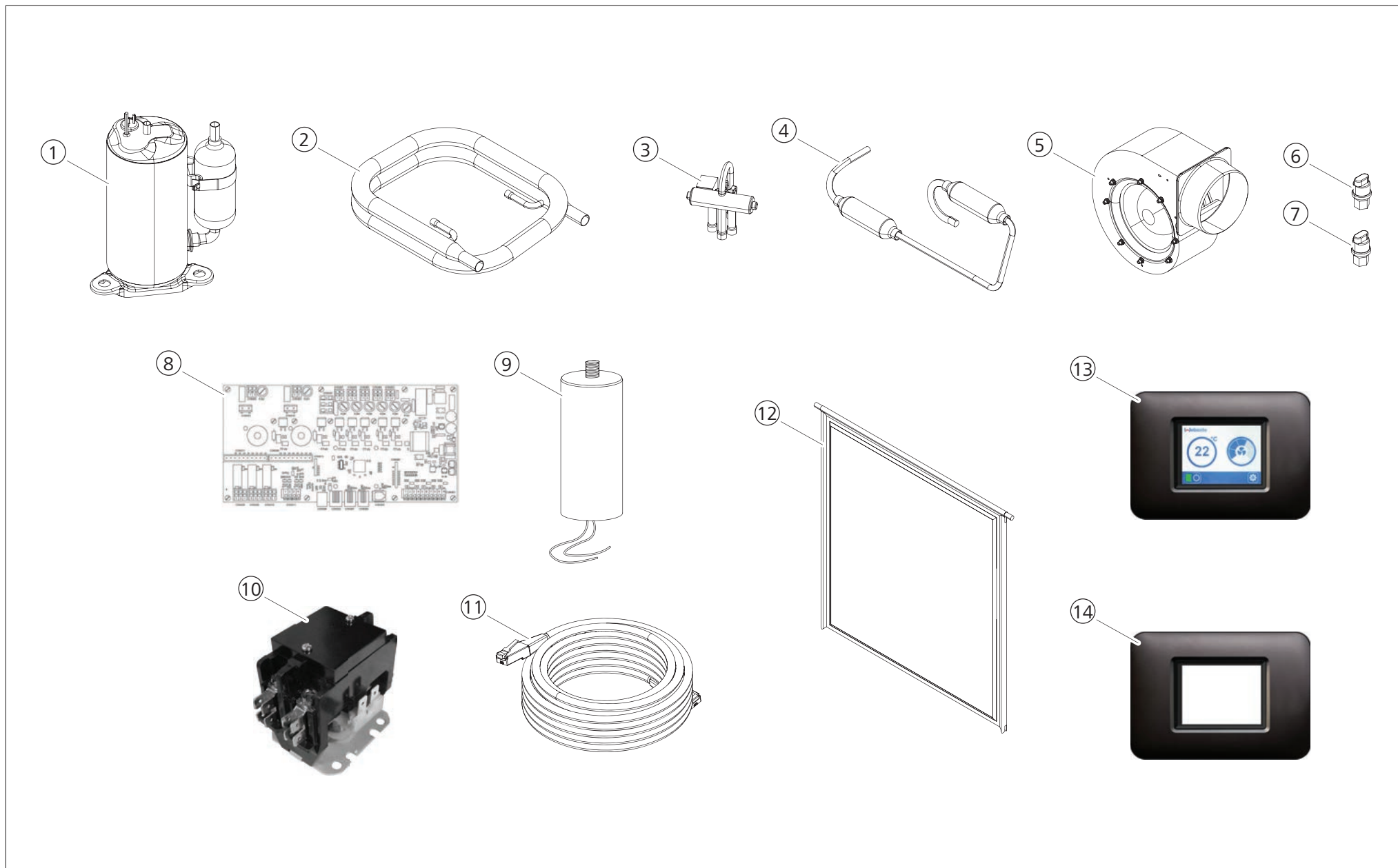
Webasto Thermo & Comfort SE Friedrichshafenerstraße 9 82205 Gilching, Germany			
Type	<b>S8-R-230V-REV-R410A</b>	04.17	Made in Turkey
Serial Number	<b>12345678</b>	Part No. <b>WBCL000000A</b>	
Refr. Capacity	8.000 BTU/h	 Read instructions first	
Refrigerant / GWP	R410a / 2088	 Read operator's manual	
Charge / CO2 Equiv.	250 g / 522		
Design Pressure PS	41 bar(g)		
Voltage	~ 230 V - 50 Hz		
Rated Current Draw	max. 3,5 A		
		 	



# Table of contents

1	S-Series 115 V	4
2	S-Series 230 V	7

# 1 S-Series 115 V

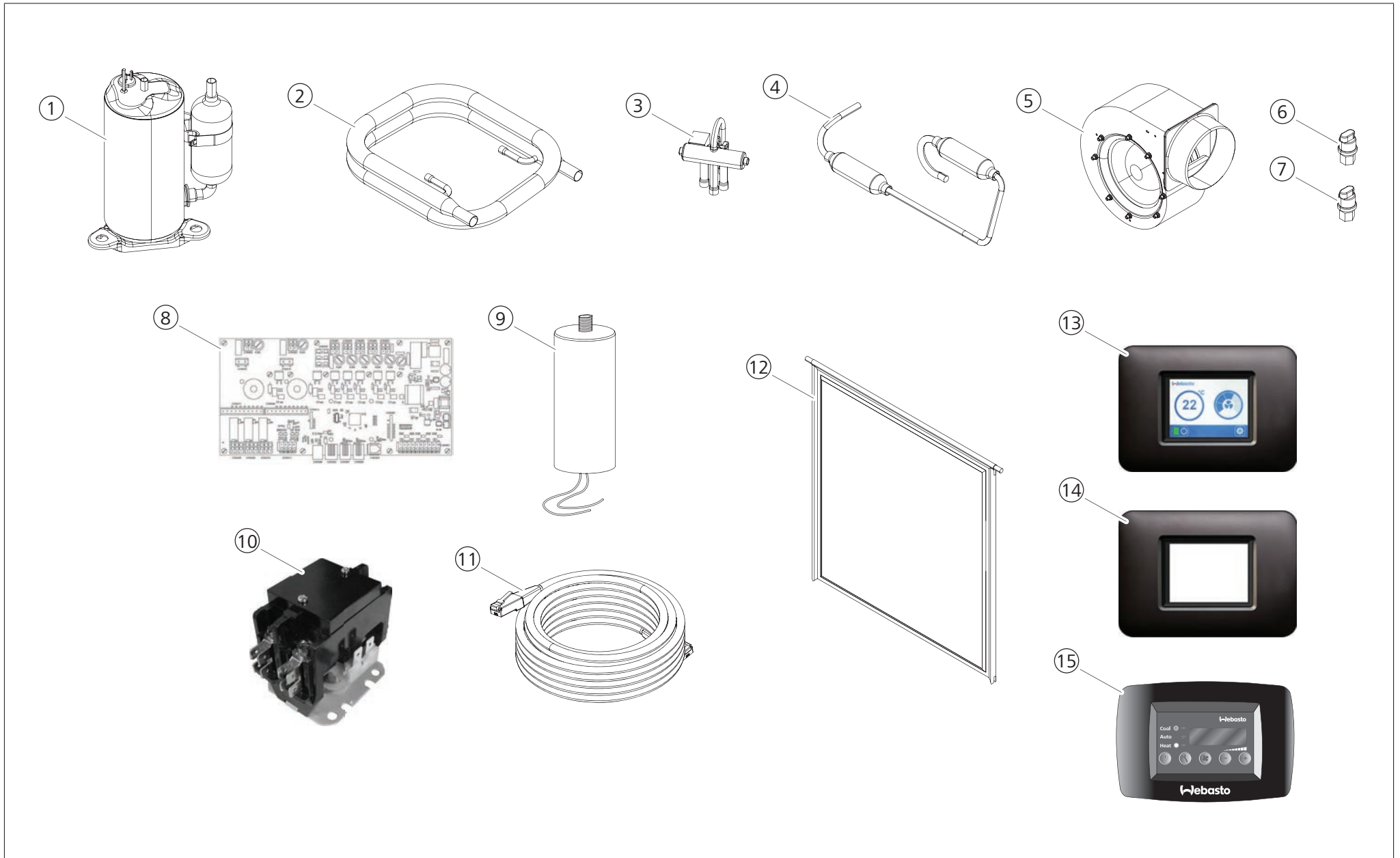


Pos.	S6	S8	S10	S13	S16	Part no.	Description	Beschreibung	Description
1	A->					<b>2510145B</b>	Compressor S6 115 V	Kompressor S6 115 V	Compresseur S6 115 V
1		A->				<b>2510146B</b>	Compressor S8 115 V	Kompressor S8 115 V	Compresseur S8 115 V
1			A->			<b>2510147B</b>	Compressor S10 115 V	Kompressor S10 115 V	Compresseur S10 115 V
1				A->		<b>2510148B</b>	Compressor S13 115 V	Kompressor S13 115 V	Compresseur S13 115 V
1					A->	<b>2510149B</b>	Compressor S16 115 V	Kompressor S16 115 V	Compresseur S16 115 V
2	A->	A->				<b>WBCL000670A</b>	Condenser S6/S8 115/230V	Verflüssiger S6/S8 115/230V	Condenseur S6/S8 115/230V
2			A->			<b>WBCL000671A</b>	Condenser S10 115/230V	Verflüssiger S10 115/230V	Condenseur S10 115/230V
2				A->		<b>WBCL000672A</b>	Condenser S13 115/230V	Verflüssiger S13 115/230V	Condenseur S13 115/230V
2					A->	<b>WBCL000673A</b>	Condenser S/C16 115/230 V	Verflüssiger S/C16 115/230 V	Condenseur S/C16 115/230 V
3	A->	A->	A->			<b>2510154B</b>	4-way valve 5-10 kBtu/h 115 V	4-Wege-Ventil 5-10 kBtu/h 115 V	Vanne 4-Voies 5-10 kBtu/h 115 V
3				A->	A->	<b>2510155B</b>	4-way valve 13-20 kBtu/h 115 V	4-Wege-Ventil 13-20 kBtu/h 115 V	Vanne 4-Voies 13-20 kBtu/h 115 V
4	A->					<b>2510167B</b>	Cap tube injection kit S6 115 V	Kapillarrohr-Kit S6 115 V	Kit Injection Capillaire S6 115 V
4		A->				<b>2510168B</b>	Cap tube injection kit S8 115 V	Kapillarrohr-Kit S8 115 V	Kit Injection Capillaire S8 115 V
4			A->			<b>2510169B</b>	Cap tube injection kit S10 115 V	Kapillarrohr-Kit S10 115 V	Kit Injection Capillaire S10 115 V
4					A->	<b>2510170B</b>	Cap tube injection kit S16 115 V	Kapillarrohr-Kit S16 115 V	Kit Injection Capillaire S16 115 V
4				A->		<b>WBCL002284A</b>	Cap tube injection kit S13 115/230 V	Kapillarrohr-Kit S13 115/230 V	Kit injection capillaire S13 115/230 V
5	A->	A->				<b>2510150B</b>	Blower S6/S8 115 V 60 Hz	Gebläse S6/S8 115V 60 Hz	Ventilateur S6/S8 115 V 60 Hz
5			A->			<b>2510151B</b>	Blower S10 115 V 60 Hz	Gebläse S10 115V 60 Hz	Ventilateur S10 115 V 60 Hz
5				A->		<b>2510152B</b>	Blower S13 115 V 60 Hz	Gebläse S13 115V 60 Hz	Ventilateur S13 115 V 60 Hz
5					A->	<b>2510153B</b>	Blower S16 115 V 60 Hz	Gebläse S16 115V 60 Hz	Ventilateur S16 115 V 60 Hz
6	A->	A->	A->	A->	A->	<b>WBCL002232B</b>	Low Pressure Safety Switch 60 PSI	Niederdruckschalter 60 PSI	Pressostat basse pression 60 PSI
7	A->	A->	A->	A->	A->	<b>WBCL002233A</b>	High pressure safety switch 575 PSI	Hochdruckschalter 575 PSI	Pressostat haute pression 575 PSI
8	A->	A->	A->	A->	A->	<b>2510192A</b>	Controller card S-Series	Leiterplatte S-Serie	Carte de contrôle électronique Série S
9	A->					<b>2510156B</b>	Run Capacitor 40 µF 115 V	Kondensator 40 µF 115 V	Condensateur de marche 40 µF 115 V
9		A->				<b>2510158B</b>	Run Capacitor 45 µF 115 V	Kondensator 45 µF 115 V	Condensateur de marche 45 µF 115 V
9			A->			<b>2510159B</b>	Run Capacitor 50 µF 115 V	Kondensator 50 µF 115 V	Condensateur de marche 50 µF 115 V
9				A->	A->	<b>2510161B</b>	Run Capacitor 60 µF 115 V	Kondensator 60 µF 115 V	Condensateur de marche 60 µF 115 V
9	A->	A->				<b>2510163B</b>	Blower Capacitor 6 µF 115 V	Gebläse-Kondensator 6 µF 115 V	Condensateur de ventilateur 6 µF 115 V
9			A->			<b>2510164B</b>	Blower Capacitor 7 µF 115 V	Gebläse-Kondensator 7 µF 115 V	Condensateur de ventilateur 7 µF 115 V
9				A->		<b>2510165B</b>	Blower Capacitor 12 µF 115 V	Gebläse-Kondensator 12 µF 115 V	Condensateur de ventilateur 12 µF 115 V
9					A->	<b>2510166B</b>	Blower Capacitor 25 µF 115 V	Gebläse-Kondensator 25 µF 115 V	Condensateur de ventilateur 25 µF 115 V
10			A->	A->		<b>2510157B</b>	Contacteur 2-pole 115 V	Relais 2-Polig 115 V	Contacteur 2-Pôles 115 V
11	A->	A->	A->	A->	A->	<b>WBCL151001A</b>	Cable MyTouch 5 m	Kabel MyTouch 5 m	Cable MyTouch 5 m
11	A->	A->	A->	A->	A->	<b>WBCL151005A</b>	Cable MyTouch 10 m	Kabel MyTouch 10 m	Cable MyTouch 10 m
12	A->	A->				<b>WBCL000921A</b>	Air filter S6/S8	Luftfilter S6/S8	Filtre à air S6/S8
12			A->			<b>WBCL000922A</b>	Air filter S10	Luftfilter S10	Filtre à air S10
12				A->		<b>WBCL000923A</b>	Air filter S13	Luftfilter S13	Filtre à air S13
12					A->	<b>WBCL000924A</b>	Air filter S16	Luftfilter S16	Filtre à air S16

Pos.	S6	S8	S10	S13	S16	Part no.	Description	Beschreibung	Description
13	A->	A->	A->	A->	A->	<b>WBCL151002C<sup>(1)</sup></b>	MyTouch with bezel	MyTouch mit Abdeckrahmen	MyTouch avec cache
14	A->	A->	A->	A->	A->	<b>WBCL152014A</b>	Bezel MyTouch	Abdeckrahmen MyTouch	Cache MyTouch
-	A->	A->	A->	A->	A->	<b>WBCL151006A</b>	Coupling for display cable MyTouch	Kupplung für Kabel MyTouch	Accouplement MyTouch
-	A->	A->	A->	A->	A->	<b>WBCL000368C</b>	Evaporator temperature sensor 3000 mm	Verdampfer-Temperatursensor 3000 mm	Sonde de température d'évaporateur 3000 mm
-	A->	A->	A->	A->	A->	<b>WBCL000813B</b>	Remote air temperature sensor 3000 mm	Externer Lufttemperatur-Sensor 3000 mm	Sonde de température de l'air extérieur 3000 mm
-	A->	A->	A->	A->	A->	<b>WBCL050949A</b>	Fuse kit	Sicherungs kit	Kit fusibles

[1] Backwards compatible in combination with software update and new cable. / Rückwärtskompatibel in Kombination mit Softwareupdate + neuem Kabel. / Rétro-compatibles en combinaison avec mise à jour du logiciel + nouveau câble.

## 2 S-Series 230 V



Pos.	S6	S8	S10	S13	S16	S20	S27	Part no.	Description	Beschreibung	Description
1	A->							WBCL002287A	Compressor 6 kBtu/h 230 V R410A	Kompressor 6 kBtu/h 230 V R410A	Compresseur 6 kBtu/h 230 V R410A
1		A->						WBCL002290A	Compressor 8 kBtu/h 230 V R410A	Kompressor 8 kBtu/h 230 V R410A	Compresseur 8 kBtu/h 230 V R410A
1			A->					WBCL002274A	Compressor 10 kBtu/h 230 V R410A	Kompressor 10 kBtu/h 230 V R410A	Compresseur 10 kBtu/h 230 V R410A
1				A->				WBCL002275A	Compressor 13 kBtu/h 230 V R410A	Kompressor 13 kBtu/h 230 V R410A	Compresseur 13 kBtu/h 230 V R410A
1					A->			2510189A	Compressor 16 kBtu/h 230 V R410A	Kompressor 16 kBtu/h 230 V R410A	Compresseur 16 kBtu/h 230 V R410A
1						A->		WBCL002277A	Compressor 20 kBtu/h 230 V R410A	Kompressor 20 kBtu/h 230 V R410A	Compresseur 20 kBtu/h 230 V R410A
1							A->	2510188A	Compressor 27 kBtu/h 230 V R410A	Kompressor 27 kBtu/h 230 V R410A	Compresseur 27 kBtu/h 230 V R410A
2	A->	A->						WBCL000670A	Condenser S6/S8 115/230V	Verflüssiger S6/S8 115/230V	Condenseur S6/S8 115/230V
2			A->					WBCL000671A	Condenser S10 115/230V	Verflüssiger S10 115/230V	Condenseur S10 115/230V
2				A->				WBCL000672A	Condenser S13 115/230V	Verflüssiger S13 115/230V	Condenseur S13 115/230V
2					A->			WBCL000673A	Condenser S/C16 115/230 V	Verflüssiger S/C16 115/230 V	Condenseur S/C16 115/230 V
2						A->		WBCL000674A	Condenser S/C20 230 V	Verflüssiger S/C20 230 V	Condenseur S/C20 230 V
2							A->	WBCL000676A	Condenser S/CV27 230 V	Verflüssiger S/CV27 230 V	Condenseur S/CV27 230 V
3	A->	A->	A->					WBCL002216A	4-way valve 5-12 kBtu/h 230 V	4/2-Wege-Ventil 8-10 kBtu/h 230 V	Vanne 4-Voies 8-10 kBtu/h 230 V
3				A->	A->	A->		WBCL002223A	4-way valve 13-20 kBtu/h 230 V	4/2-Wege-Ventil 13-20 kBtu/h 230 V	Vanne 4-Voies 13-20 kBtu/h 230 V
3							A->	WBCL002218A	4-way valve 24-30 kBtu/h 230 V	4/2-Wege-Ventil 24-30 kBtu/h 230 V	Vanne 4-Voies 24-30 kBtu/h 230 V
4	A->							2510177A	Cap tube injection kit S6 230 V	Kapillarrohr-Kit S06 230 V	Kit injection capillaire S06 230 V
4		A->						WBCL002253A	Cap tube injection kit S08 230 V	Kapillarrohr-Kit S08 230 V	Kit injection capillaire S08 230 V
4			A->					WBCL002254A	Cap tube injection kit S10 230 V	Kapillarrohr-Kit S10 230 V	Kit injection capillaire S10 230 V
4				A-B				WBCL002255A	Cap tube injection kit S13 230 V	Kapillarrohr-Kit S13 230 V	Kit injection capillaire S13 230 V
4					A-B			WBCL002256A	Cap tube injection kit S16 230 V	Kapillarrohr-Kit S16 230 V	Kit injection capillaire S16 230 V
4						A-B		WBCL002257A	Cap tube injection kit S20 230 V	Kapillarrohr-Kit S20 230 V	Kit injection capillaire S20 230 V
4				C->				WBCL002284A	Cap tube injection kit S13 115/230 V	Kapillarrohr-Kit S13 115/230 V	Kit injection capillaire S13 115/230 V
4					C->			WBCL002285A	Cap tube injection kit S16 230 V	Kapillarrohr-Kit S16 230 V	Kit injection capillaire S16 230 V
4						C->		WBCL002286A	Cap tube injection kit S20 230 V	Kapillarrohr-Kit S20 230 V	Kit injection capillaire S20 230 V
4							A->	WBCL002258A	Cap tube injection kit S27 230 V	Kapillarrohr-Kit S27 230 V	Kit injection capillaire S27 230 V
5	A->	A->						WBCL007020	Blower S6/S8 230 V 50 Hz	Gebälse S6/S8 230 V 50 Hz	Ventilateur S6/S8 230 V 50 Hz
5			A->					WBCL007021	Blower S10 230 V 50 Hz	Gebälse S10 230 V 50 Hz	Ventilateur S10 230 V 50 Hz
5				A->				WBCL007022	Blower S13 230 V 50 Hz	Gebälse S13 230 V 50 Hz	Ventilateur S13 230 V 50 Hz
5					A->	A->		WBCL007023	Blower S16/S20 230 V 50 Hz	Gebälse S16/S20 230 V 50 Hz	Ventilateur S16/S20 230 V 50 Hz
5							A->	WBCL007025	Blower S27 230 V 50 Hz	Gebälse S27 230 V 50 Hz	Ventilateur S27 230 V 50 Hz
6	A->	A->	A->	A->	A->	A->	A->	WBCL002232B	Low Pressure Safety Switch 60 PSI	Niederdruckschalter 60 PSI	Pressostat basse pression 60 PSI
7	A->	A->	A->	A->	A->	A->	A->	WBCL002233A	High pressure safety switch 575 PSI	Hochdruckschalter 575 PSI	Pressostat haute pression 575 PSI
8	A->	A->	A->	A->	A->	A->	A->	2510192A	S-Series controller card	Leiterplatte S-Serie	Carte de contrôle électronique Série S
9	A->							WBCL000181	Run Capacitor 25 µF	Kondensator 25 µF	Condensateur de marche 25 µF
9		A->	A->					WBCL000182	Run Capacitor 30 µF	Kondensator 30 µF	Condensateur de marche 30 µF
9				A->	A->			WBCL000109	Run capacitor 35 µF	Betriebskondensator 35 µF	Condensateur de marche 35 µF
9						A->	A->	WBCL000107	Run capacitor 50 µF	Betriebskondensator 50 µF	Condensateur de marche 50 µF



Pos.	S6	S8	S10	S13	S16	S20	S27	Part no.	Description	Beschreibung	Description
9	A->	A->						<b>WBCL000017B</b>	Blower capacitor 2 µF	Gebläse-Kondensator 2 µF	Condensateur de ventilateur 2 µF
9			A->					<b>WBCL000009</b>	Blower capacitor 2,5 µF	Gebläse-Kondensator 2,5 µF	Condensateur de ventilateur 2,5 µF
9				A->				<b>WBCL000018B</b>	Blower capacitor 4 µF	Gebläse-Kondensator 4 µF	Condensateur de ventilateur 4 µF
9					A->	A->	A->	<b>WBCL000070B</b>	Blower capacitor 6 µF	Gebläse-Kondensator 6 µF	Condensateur de ventilateur 6 µF
10						A->	A->	<b>WBCL000165</b>	Contacteur 2-pole 230 V	Relais 2-Polig 115 V	Contacteur 2-Pôles 115 V
11	A->	D->	D->	D->	D->	D->	D->	<b>WBCL151001A</b>	Cable MyTouch 5 m	Kabel MyTouch 5 m	Cable MyTouch 5 m
11	A->	D->	D->	D->	D->	D->	D->	<b>WBCL151005A</b>	Cable MyTouch 10 m	Kabel MyTouch 10 m	Cable MyTouch 10 m
12	A->	A->						<b>WBCL000921A</b>	Air filter S6/S8	Luftfilter S6/S8	Filtre à air S6/S8
12			A->					<b>WBCL000922A</b>	Air filter S10	Luftfilter S10	Filtre à air S10
12				A->				<b>WBCL000923A</b>	Air filter S13	Luftfilter S13	Filtre à air S13
12					A->			<b>WBCL000924A</b>	Air filter S16	Luftfilter S16	Filtre à air S16
12						A->		<b>WBCL000925A</b>	Air filter S20	Luftfilter S20	Filtre à air S20
12							A->	<b>WBCL000926A</b>	Air filter S27	Luftfilter S27	Filtre à air S27
13	A->	D->	D->	D->	D->	D->	D->	<b>WBCL151002C<sup>(1)</sup></b>	MyTouch with bezel	MyTouch mit Abdeckrahmen	MyTouch avec cache
14	A->	D->	D->	D->	D->	D->	D->	<b>WBCL152014A</b>	Bezel MyTouch	Abdeckrahmen MyTouch	Cache MyTouch
15	A->	A-C	A-C	A-C	A-C	A-C	A-C	<b>WBCL000833D</b>	Digital display 2011 Series	Digitales Display 2011 Serie	Tableau de contrôle digital - Serie 2011
-	A->	A-C	A-C	A-C	A-C	A-C	A-C	<b>WBCL000815B</b>	Display cable 4500 mm	Displaykabel 4500 mm	Cable de tableau Digital 4500 mm
-	A->	A->	A->	A->	A->	A->	A->	<b>WBCL050949A</b>	Fuse kit	Sicherungskit	Kit fusibles
-	A->	A->	A->	A->	A->	A->	A->	<b>WBCL000368C</b>	Evaporator temperature sensor 3000 mm	Verdampfer-Temperatursensor 3000 mm	Sonde de température d'évaporateur 3000 mm
-	A->	A->	A->	A->	A->	A->	A->	<b>WBCL000813B</b>	Remote air temperature sensor 3000 mm	Externer Lufttemperatur-Sensor 3000 mm	Sonde de température de l'air extérieur 3000 mm
-	A->	D->	D->	D->	D->	D->	D->	<b>WBCL151006A</b>	Coupling for display cable MyTouch	Kupplung für Kabel MyTouch	Accouplement MyTouch

[1] Backwards compatible in combination with software update and new cable. / Rückwärtskompatibel in Kombination mit Softwareupdate + neuem Kabel. / Rétro-compatibles en combinaison avec mise à jour du logiciel + nouveau câble.

In multilingual versions the English language is binding.

The telephone number of the respective country is shown on the Webasto service center leaflet or can be found on the website of your Webasto subsidiary.

Im Fall einer mehrsprachigen Version ist Englisch verbindlich.

Die Telefonnummer des jeweiligen Landes entnehmen Sie bitte dem Webasto Servicestellenfaltblatt oder der Webseite Ihrer jeweiligen Webasto Landesvertretung.

Dans le cas d'une version rédigée en plusieurs langues, l'anglais est alors la langue qui fait foi.

Pour trouver le numéro de téléphone du pays concerné, veuillez consulter le dépliant des points-service Webasto ou la page web de la représentation Webasto de votre pays.

Webasto Thermo & Comfort SE  
Postfach 1410  
82199 Gilching  
Germany

Besucheradresse:  
Friedrichshafener Str. 9  
82205 Gilching  
Germany

Technical Extranet: <http://dealers.webasto.com>

Nur innerhalb von Deutschland  
Tel: 0395 5592 444  
E-mail: [technikcenter@webasto.com](mailto:technikcenter@webasto.com)

[www.webasto.com](http://www.webasto.com)