

## Spare Parts List

Integrated Heater

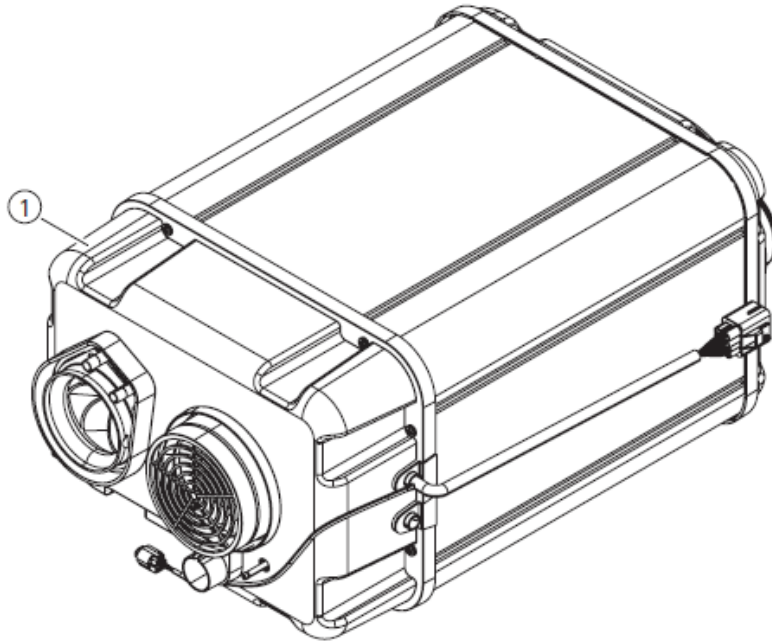
RHA 100 / Dual Top Evo 6



**English**

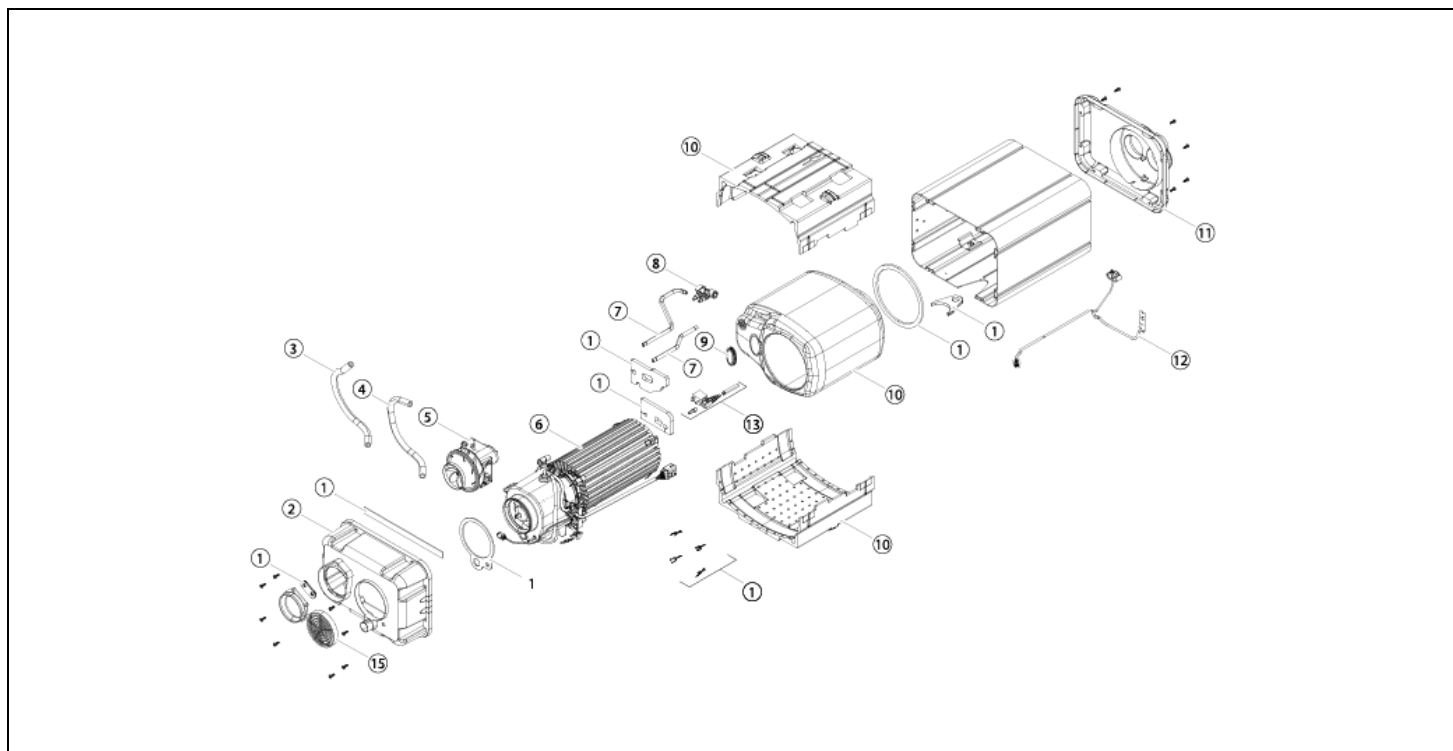
**Français**    Liste de pièces détachées

## Replacement Heaters / Appareils de Remplacement



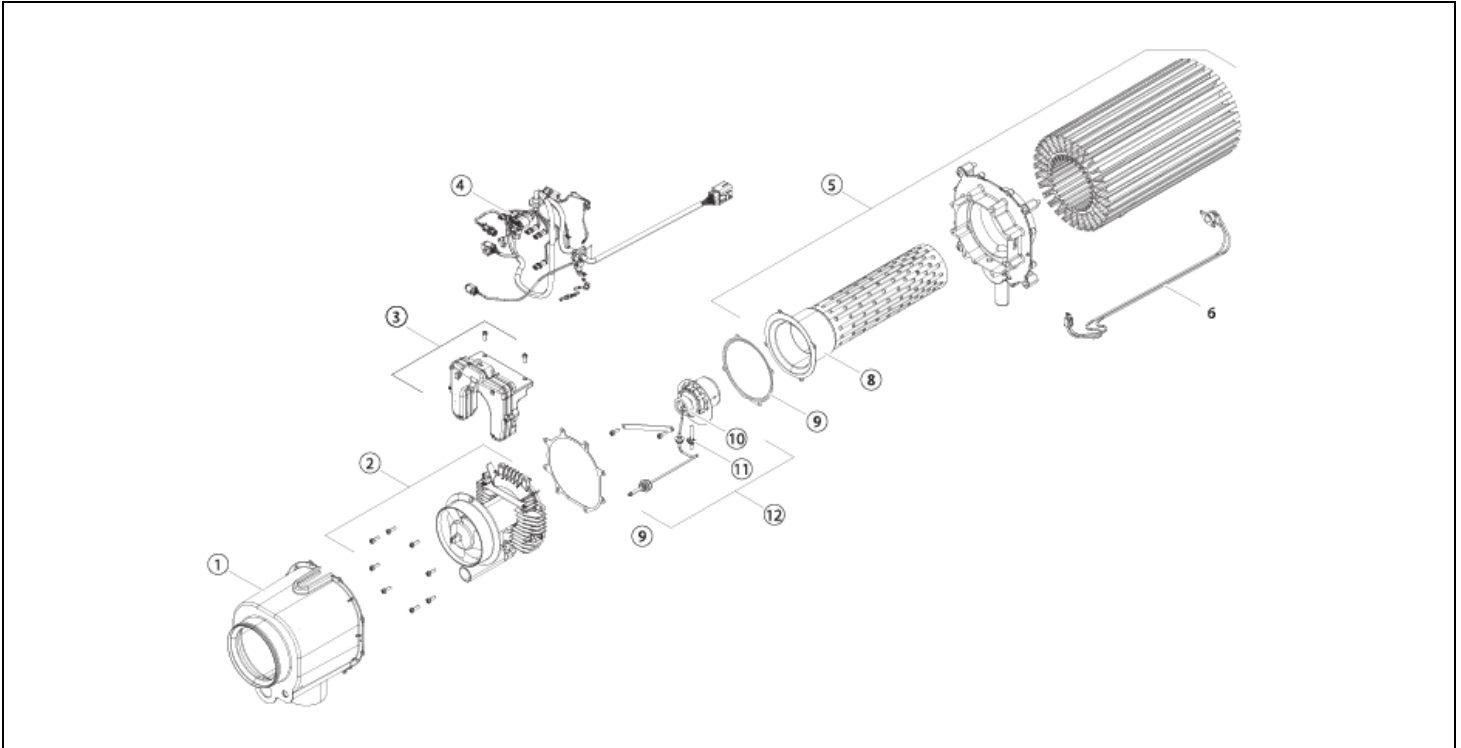
Pos	Part No.	Description
1	9021711C	Dual Top Evo 6 / Dual Top Evo 6

## Internal Parts for Heater / Pièces Internes Pour Appareil



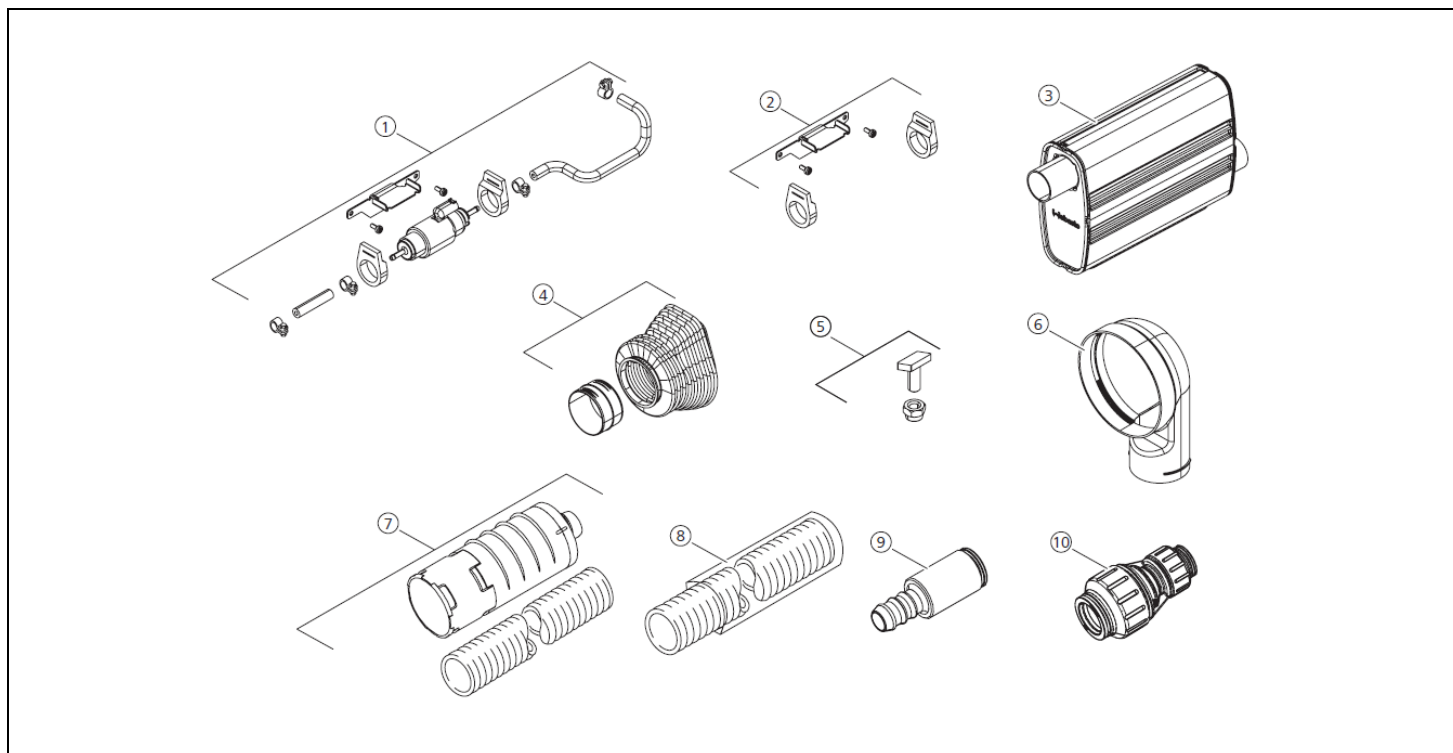
Pos	Part No.	Description
1	9019406B	Gasket kit basic heater / Set de joints pour l'appareil de base
2	9019399B	Housing cover with inlet interfaces Dual Top Evo 6 / Couvercle de boîtier avec admissions Dual Top Evo 6
2	1315165A	Housing cover with inlet interfaces (diving pump) /Couvercle de boîtier avec admissions (pompe immergée)
3	9019422B	Drain off tube / Tuyau de drainage
4	9025926A	Drain off tube for diving pump / Tuyau de drainage pour pompe immergée
5	9019404C	Heating air blower / Ventilateur air chaud
6	9019946E	Thermo unit Dual Top Evo 6 / Unité thermique Dual Top Evo 6
7	1314773A	Water pipes / Tuyaux d'eau
8	9019405B	Valve air ventilation-overpressure / Valve de ventilation-suppression
9	1320955A	Boiler gasket / Joint pour chaudière
10	9020709A	Boiler / Chaudière
11	9019402B	Housing cover with hot air outlet / Couvercle de boîtier avec sortie d'air chaud
12	9019400B	Wiring harness sensor / Senseur pour faisceau électrique
13	9020710B	Solenoid valve / Electrovanne
15	9019423B	Air intake grid / Grille d'aspiration d'air

## Parts for Thermo Unit / Pièces Pour Unité Thermique



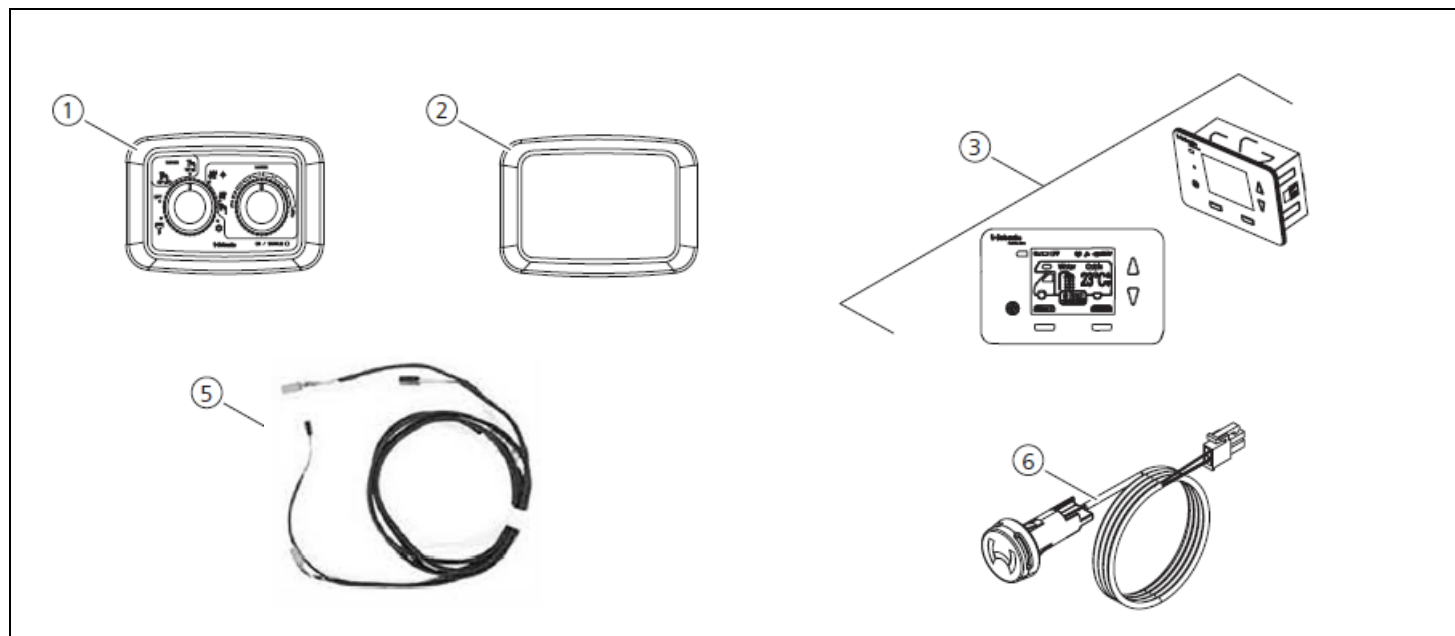
Pos	Part No.	Description
1	9019425B	Cooling shell / Capot de ventilation
2	9019409D	Drive assy / Mécanisme d'entraînement
3	9019410D	Control Unit Dual Top Evo 6 / Boîtier de commande Dual Top Evo 6
4	9019411B	Internal wiring harness / Faisceau électrique interne
5	9019414C	Heat exchanger / Echangeur de chaleur
6	9019413B	Overheating protector / Protection de surchauffe
8	9022744A	Burner tube / Tube de brûleur
9	9019415C	Gasket kit thermo unit / Set de joints pour l'unité thermique
10	9022738A	Evaporator housing / Boîte d'évaporateur
11	1314150A	Glow plug 12 V / Point de préchauffage 12 V
12	9019412B	Burner / Brûleur

## External Parts for Heater / Pièces Externes Pour Appareil



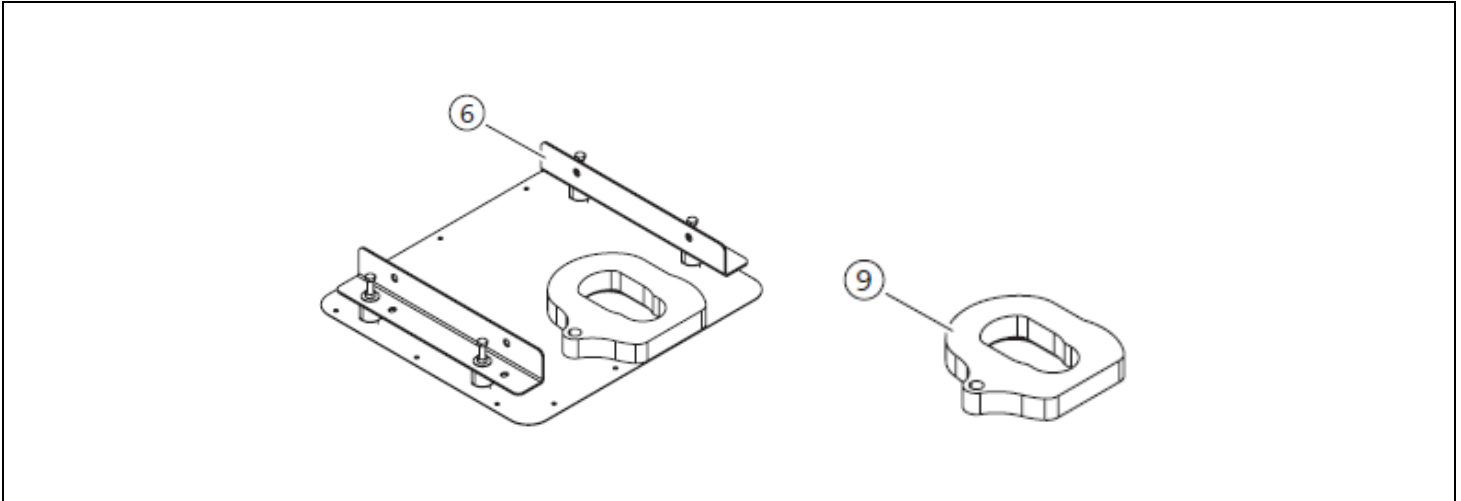
Pos	Part No.	Description
1	9019418C	Kit fuel pump DP40 / Kit pompe à combustible DP40
2	9028255A	Bracket fuel pump DP40 / Support pompe à combustible DP40
3	1314770B	Exhaust silencer / Silencieux d'échappement
4	9018647C	Kit rubber bellow / Kit soufflet
5	9019424B	Hammer screws (6x) / Vis à tête marteau (6x)
6	1314904A	Cooling – air inlet cover Ø 60 / L'entrée d'air de refroidissement Ø 60
7	9024965A	Combustion air intake (bag) / Aspiration d'air (sachet)
8	1321515A	Insulated hose PAK Ø 80 12000 mm / Tuyau isolé PAK Ø 80 12000 mm
8	1321517A	Insulated hose PAK Ø90 12000 mm / Tuyau isolé PAK Ø90 12000 mm
9	9022380A	Brass-barb-connector 10 mm (2x) / Raccord tube-tuyau 10 mm (2x)
10	9022381A	Pipe connector 15 – 10 mm (2x) / Raccord tube 15 – 10 mm (2x)

## Electrical Parts / Pièces Électriques



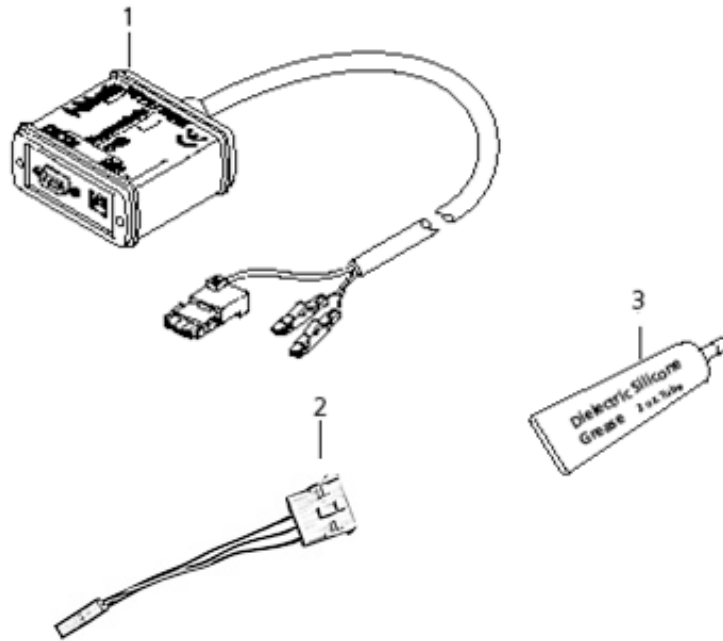
Pos	Part No.	Description
1	1319988A	Manual control element / Élement de commande manuelle
2	1315197A	Frame manual control element / Cadre element de commande manuelle
3	9021150B	Programmable control element Dual Top Evo 6 / Élement de commande programmable Dual Top Evo 6
3	1320808A	Programmable control element / Élement de commande programmable
5	9021976A	Wire harness extension user interface Dual Top / Faisceau de fils prolongement de l'interface utilisateur Dual Top
6	9030882A	Temperature sensor 3000 mm / Senseur thermique 3000 mm
-	1321781B	Extension cable fuel pump DP40 1000 mm / Rallonge câble pour pompe à combustible DP40 1000 mm
-	1319526A	Extension cable fuel pump DP40 3000 mm / Rallonge câble pour pompe à combustible DP40 3000 mm
-	1319527A	Extension cable fuel pump DP40 7000 mm / Rallonge câble pour pompe à combustible DP40 7000 mm
-	1321836A	Extension cable fuel pump DP40 5000 mm / Rallonge câble pour pompe à combustible DP40 5000 mm
-	9021976A	Extension cable for control panel 3000 mm / Rallonge câble pour élément de comande 3000mm
-	9023271A	Extension cable for control panel 7000 mm / Rallonge câble pour élément de comande 7000 mm
-	1320837A	Changing kit wiring harness, old to new Dual Top Evo 6 / Kit faisceau électrique pour changer, vieux vers nouveau Dual Top Evo 6
-	9019421B	External wiring harness Dual Top Evo 6 / Faisceau électrique externe Dual Top Evo 6

## Mounting Parts / Pièces de Montage



Pos	Part No.	Description
6	9021728A	Kit basic application / Kit application de base
9	1320726A	Gasket interior mount / Scellage installation intérieure

## Diagnostic Tools / Outils Diagnostiques



Pos. Item	Part Number/ Référence	Description/ Désignation	Remarks/ Remarques
1	1320920A	PC diagnosis / Diagnostic PC	Order additional adapter 5001493 for use with Air Top 40/55 EVO. Ordonnez l'adaptateur supplémentaire 5001493 pour l'emploi avec Air Top 40/55 EVO
2	5001493A	Test adapter / examinez l'adaptateur	
3	50000043	Dielectric silicone grease 2 oz. Graisse diélectrique de silicone	For electrical connectors / Pour les connecteurs électriques



In multilingual versions the English language is binding.

Dans les cas d'une version rédigée en plusieurs langues, l'anglais est alors la langue qui fait foi.



**Webasto Thermo & Comfort N.A., Inc.**

15083 North Road  
Fenton, MI 48430

Technical Assistance Hotline

USA: (800) 860-7866

Canada: (800) 667-8900

[www.webasto.us](http://www.webasto.us)

[www.techwebasto.com](http://www.techwebasto.com)