

Camping-Kocher / Camping cooker
Diesel Cooker X100

Ersatzteilliste
Spare Parts List
Pièces de rechange
Parti di ricambio



Kocher-Einheit
Cooker unit
Unité réchaud
Unità di cottura

Bild/fig. 1

Lüftungs-Einheit
Ventilation box
Boîtier de ventilateur
Scatola di ventilazione

Bild/fig. 2

Brennstoffsystem
Fuel System
Alimentation en combustible
Circuito di alimentazione combustibile

Bild/fig. 3

Abgassystem
Exhaust System
Système d'échappement
Circuito fumi di scarico

Bild/fig. 4

Elektrische Teile
Electric system
Pièces électriques
Parti elettrici

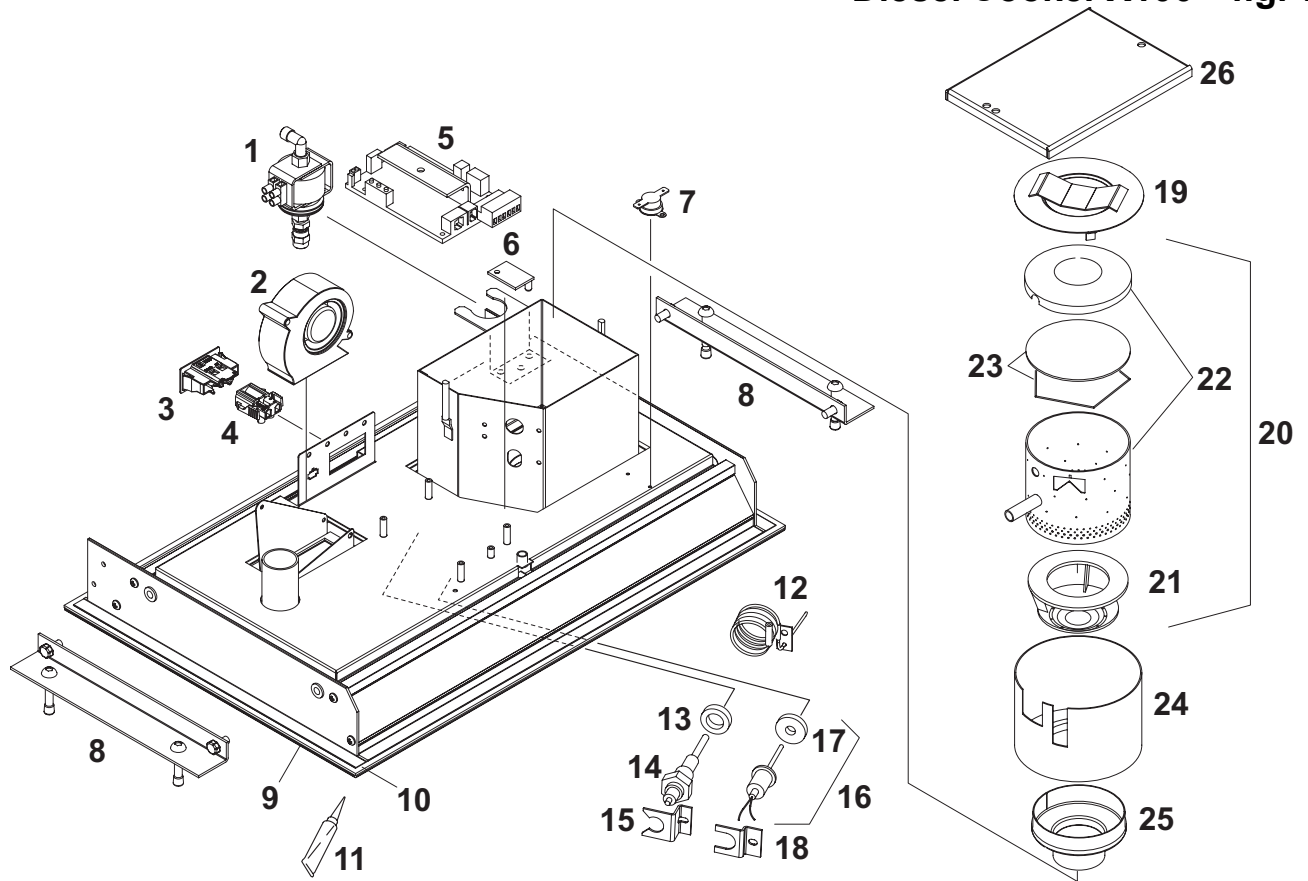
Bild/fig. 5

Spalte A/N:	Damit zur Vorgängerausgabe ersichtlich wird, welche Teile geändert und neu hinzugekommen sind, werden sie hier angezeigt mit: A = Änderung N = Neuteil
Spalte Benennung:	Nach rechts eingerückte Teile bzw. Untergruppen (durch Punkte markiert) sind in den um einen Punkt weniger eingerückten Baugruppen enthalten. Beispiel: Brennstoffpumpe = Hauptgruppe • Magnetventil = Untergruppe von Hauptgruppe • • Runddichtring = Einzelteil von Untergruppe
Column A/N:	Indicates which parts are modified, which parts are new: A = modification N = new part
Column Description:	Sub-assemblies or components (marked by a point) - offset to the right - are contained in the assembly which is offset one point less. Example: fuel pump = assembly • solenoid valve = sub-assembly • • gasket = component
Séparation A/N:	Afin de mettre en évidence les nouvelles pièces et les pièces transformées, vous trouverez le repère suivant: A = transformation N = nouvelles pièces Les sous-ensembles marqués par points sont inclus dans les pièces les précédant et étant précédés d'un nombre de points inférieurs ou d'aucun point.
Désignation abrégée:	Exemple: pompe à combustible = pièce principale • électrovanne = sous-ensemble inclus dans la pompe à combustible • • joint torique = inclus dans l'électrovanne
Colonna A/N:	Per evidenziare quali sono i particolari modificati e quali quelli aggiunti rispetto alla precedente edizione, gli stessi vengono così contraddistinti: A = modificato N = aggiunto
Colonna denominazione:	Le parti spostate verso destra ovv. i sottogruppi (contrassegnati con punti) sono contenuti nei gruppi immediatamente sovrastanti arretrati di un posto. Esempio: pompa combustibile = gruppo principale • elettrovalvola = sottogruppo del gruppo principale • • guarnizione = pezzo singolo del sottogruppo

Änderungen vorbehalten / Subject to modification / Sous réserve de modifications / Con riserva di apportare modifiche

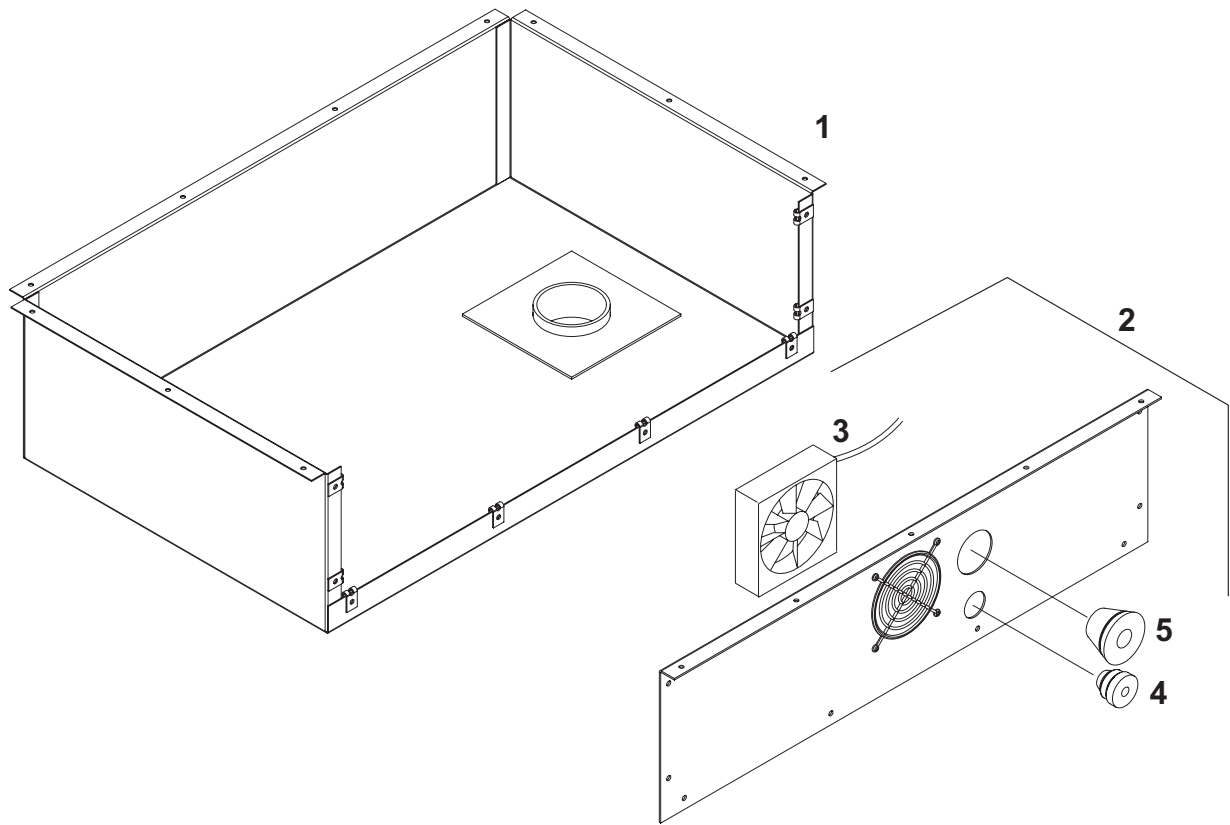
Pos. Item Rep. Pos.	Stück Quantity Nombre Pezzi	Bestell-Nr. Part no. Référence No. di. cat.	A / N	Benennung Description Désignation Denominazione	Type/Variante/Bemerk. Type/Remark Remarques Note
Kocher-Einheit / Cooker unit / Unité réchaud / Unità di cottura					
1	1	WA601948		Brennstoffpumpe FC1 fuel pump FC1 pompe de carburant FC1 pompa combustibile FC1	
2	1	WA850205		Brennluftgebläse combustion blower ventilateur d'air de combustion ventola aria combustibile	
3	1	WA854398		Kupplung mounting flange bride de fixation flangia di fissaggio	für Stromversorgung / for power connector / pour l'alimentation en courant / alimentazione elettrica
4	1	WA854397		Stecker terminal block, male barette de connexion, mâle connettore maschio	für Stromversorgung / for power connector / pour l'alimentation en courant / alimentazione elettrica
5	1	WA40130		Steuergerät XPS control unit XPS appareil de commande XPS centralina XPS	
6	1	WA40140		Kochplatte Betriebsanzeigeleuchte hot plate indication led témoin lumineux plaque de cuisson spia funzionamento piastra cottura	
7	1	WA111685		Überhitzungsthermostat kpl. overheat thermostat complete thermostat de surchauffe cpl. termostato surrisc. cpl.	inkl. Anschlusskabel / incl. wire set / raccord inclus / incl. cavo di coll.
8	2	WA602570		Befestigungswinkel table mounting bracket cornière de fixation staffa di fissaggio	
9	1	WA602593		CERAN®-Glasplatte CERAN® glas plate plaque de verre CERAN® piastra di vetro CERAN®	
10	1	WA362597		Dichtung gasket for ceramic plate joint pour plaque céramique guarnizione	25 m für CERAN®-Glasplatte / for CERAN® glas plate / pour plaque de verre CERAN® / per piastra di vetro CERAN®
11		3397578A		Silikonklebstoff silicon glue colle silicone collante siliconico	für CERAN®-Glasplatte / for CERAN® glas plate / pour plaque de verre CERAN® / per piastra di vetro CERAN®
12	1	WA301150		Kraftstoffleitung fuel pipe conduite de carburant tubazione carburante	Cu
13	1	WA300194		Dichtung gasket joint d'étanchéité guarnizione	für Glühkerze / for glow plug / pour bougie incandescente / per candela
14	1	WA853513		Glühkerze glow plug bougie incandescente candela	
15	1	WA300165		Befestigung fixing bracket fixation fissaggio	für Glühkerze / for glow plug / pour bougie incandescente / per candela
16	1	WA36400		Thermo-Element T4 + Dichtung thermo element T4 + gasket element thermique T4 + joint d'étanchéité termoelemento t4 + guarnizione	
17	1	WA300163		• Dichtung gasket joint guarnizione	für Thermo-Element T4 / for thermo element T4 / pour element thermique T4 / per termoelemento t4
18	1	WA602376		Befestigung fixing bracket fixation fissaggio	für Thermo-Element T4 / for thermo element T4 / pour element thermique T4 / per termoelemento t4
19	1	WA602714		Reflektorplatte 1 reflector plate 1 plaque réflecteur 1 piastra riflettore 1	

Diesel Cooker X100 - fig. 1



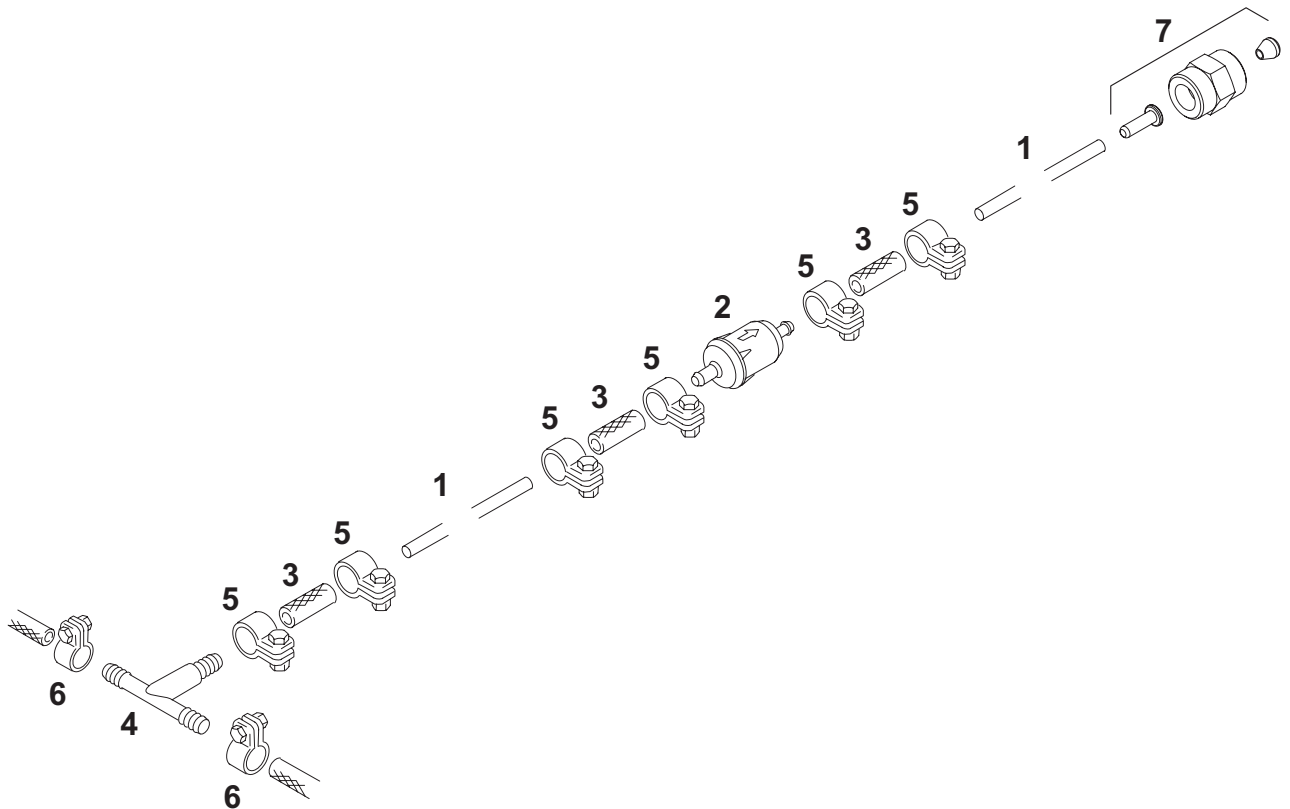
Pos. Item Rep. Pos.	Stück Quantity Nombre Pezzi	Bestell-Nr. Part no. Référence No. di. cat.	A / N	Benennung	Description Désignation Denominazione	Type/Variante/Bemerk. Type/Remark Remarques Note
20	1	WA602211		Zyl. Brennergehäuse Zsb.	burner cylinder assembly boîtier de brûleur cyl. assemb. scatola bruciatore cil. cpl	
21	1	WA260114		• Strahlungselement	radiation element élément radiant elemento radiante	
22	1	WA602216		• Brennergehäuse	burner cylinder boîtier de brûleur scatola bruciatore	
23	1	WA36098		• Brennerflies	bottom mat natte inférieure inserto inferiore	Ø 85 mit Klemmfeder / with spring / avec ressort / con molla
24	1	WA300115		Brenner / Aussengehäuse	burner / outer cylinder brûleur, boîtier extérieur bruciatore / scatola esterna	
25	1	WA602517		Brennerhaube	burner collar assembly manchon de brûleur assembl. manicotto bruciatore ass.	
26	1	WA601928KOK		Brenner Bodenabdeckung	burner chamber bottom chambre de combustion, partie inférieure camera di combustione, sotto	

Diesel Cooker X100 - fig. 2



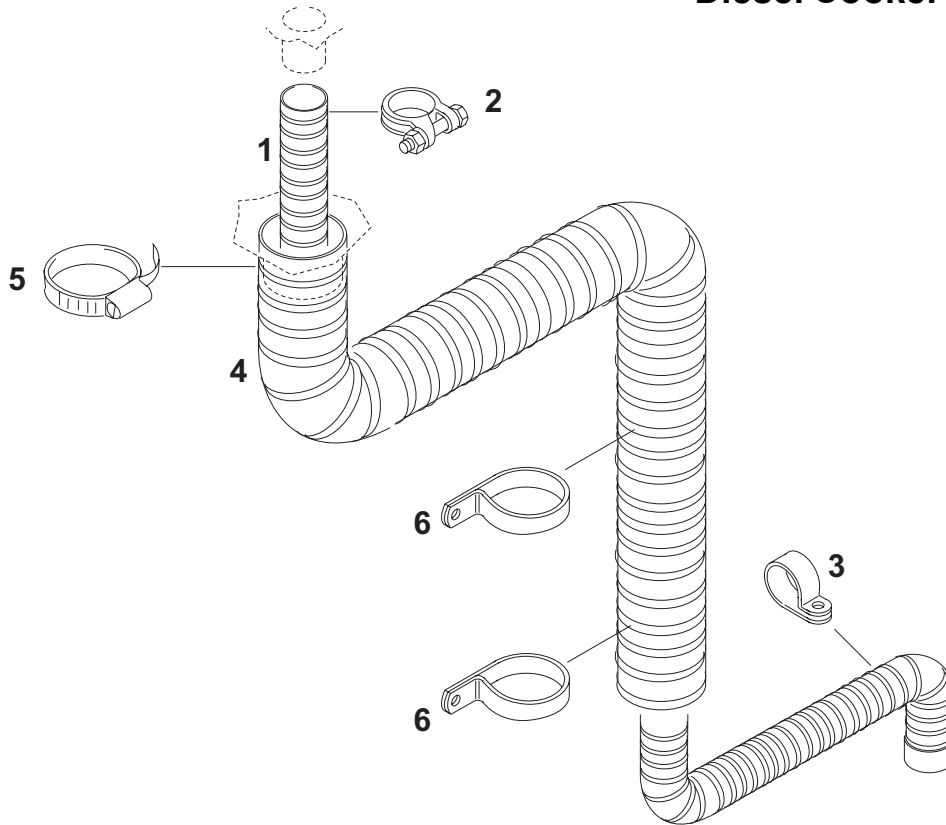
Pos. Item Rep. Pos.	Stück Quantity Nombre Pezzi	Bestell-Nr. Part no. Référence No. di. cat.	A / N	Benennung	Description Désignation Denominazione	Type/Variante/Bemerk. Type/Remark Remarques Note
Lüftungs-Einheit / Ventilation box / Boîtier de ventilateur / Scatola di ventilazione						
1	1	WA602697		Lüftungskasten	ventilation box boîtier de ventilateur box ventilazione	
2	1	WA602698		Vordere Abdeckung Zsb.	front plate assembly panneau avant assemb. copertura ant. cpl	
3	1	WA36207		• Lüfter	ventilation fan ventilateur ventilatore	
4	1	WA401119		• Dichtung	sealing joint d'étanchéité guarnizione	Ø 25
5	1	WA401120		• Dichtung	sealing joint d'étanchéité guarnizione	Ø 38

Diesel Cooker X100 - fig. 3



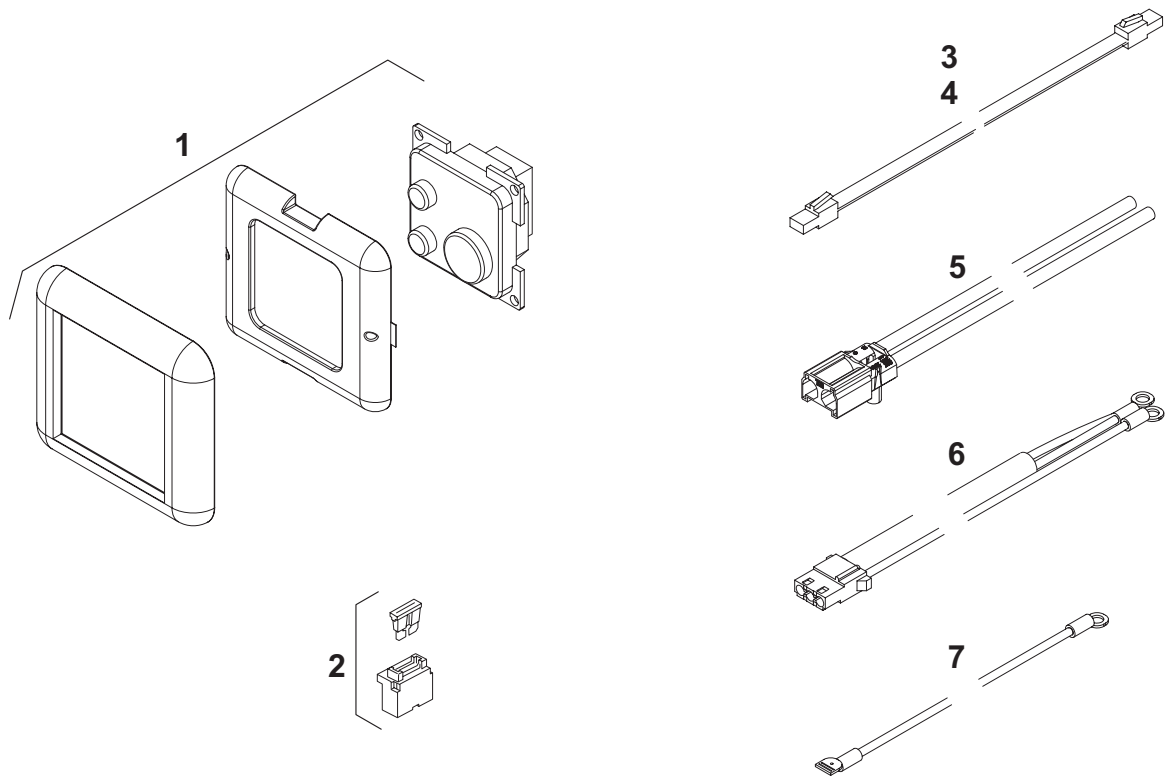
Pos. Item Rep. Pos.	Stück Quantity Nombre Pezzi	Bestell-Nr. Part no. Référence No. di. cat.	A / N	Benennung	Description Désignation Denominazione	Type/Variante/Bemerk. Type/Remark Remarques Note
Brennstoffsystem / Fuel System / Alimentation en combustible / Circuito di alimentazione combustibile						
1	4	9028379A		Brennstoffleitung	fuel hose conduite de carburant tubazione combustibile	iØ 2,0 / aØ 5,0 Mecanyl
2	1	50487171A		Brennstofffilter	fuel filter filtre de carburant filtro combustibile	
3	3	484032		Brennstoffschlauch	fuel hose flexible de carburant tubo flessibile combustibile	iØ 4,5 / aØ 10,5 / 50 lg.
4	1	1320192A		Brennstoffentnehmer	fuel extractor raccord de prise de carburant pescante combustibile	8 x 5 x 8 Kunststoff / plastic / plastique / plastica PME
5	6	5012000A		Schlauchschelle	hose clamp collier de serrage fascetta	Ø 10
6	2	79375612		Schlauchschelle	hose clamp collier de serrage fascetta	Ø 12
7	1	WA17689		Brennstoffstutzen	fuel connector tubulure de carburant bocchettone combustibile	

Diesel Cooker X100 - fig. 4



Pos. Item Rep. Pos.	Stück Quantity Nombre Pezzi	Bestell-Nr. Part no. Référence No. di. cat.	A / N	Benennung	Description Désignation Denominazione	Type/Variante/Bemerk. Type/Remark Remarques Note
Abgassystem / Exhaust System / Système d'échappement / Circuito fumi di scarico						
1	1	3200826A		Abgasrohr	exhaust tube tuyau d'échappement en tubo di scarico	1,9 m lg. iØ 28 mm; 1-lagig / 1 layer / monocouche / 1 strato inox
1		3200830A		Abgasrohr	exhaust tube tuyau d'échappement en tubo di scarico	3 m lg. iØ 28 mm; 1-lagig / 1 layer / monocouche / 1 strato inox
1		3200832A		Abgasrohr	exhaust tube tuyau d'échappement en tubo di scarico	25 m lg. iØ 28 mm; 1-lagig / 1 layer / monocouche / 1 strato inox
2	1	100424		Abgasrohrschelle	exhaust tube clamp collier de tuyau d'échappement fascetta tubo di scarico	iØ 33
3	2	499021		Schlauchschelle	hose clamp collier de serrage fascetta	iØ 33
4	1	3200827A		Kühlschlauch APK	cooling tube APK tube de refroidissement APK tubo di raffreddamento APK	1,2 m lg. iØ 60
4		3200831A		Kühlschlauch APK	cooling tube APK tube de refroidissement APK tubo di raffreddamento APK	3 m lg. iØ 60
4		3200833A		Kühlschlauch APK	cooling tube APK tube de refroidissement APK tubo di raffreddamento APK	25 m lg. iØ 60
5	1	139661		Schlauchschelle	hose clamp collier de serrage fascetta	DIN3017-A iØ 60-80
6	2	79375450		Schlauchschelle	hose clamp collier de serrage fascetta	iØ 62

Diesel Cooker X100 - fig. 5



Pos. Item Rep. Pos.	Stück Quantity Nombre Pezzi	Bestell-Nr. Part no. Référence No. di. cat.	A / N	Benennung	Description Désignation Denominazione	Type/Variante/Bemerk. Type/Remark Remarques Note
Elektrische Teile / Electric system / Pièces électriques / Parti elettrici						
1	1	WA40125		Bedieneinheit X100	operating panel X100 panneau de commande X100 pannello di comando X100	
2	1	3200432A		Sicherung	fuse fusible fusibile	
3	1	WA854016		Bedieneinheit, Kabelsatz	operating panel wire set panneau de commande, jeu de câ- bles pannello di comando, set cavi	2 m lg.
4	1	WA854014		Anschlusskabel, Schalter für Betrieb in grosser Höhe	wire set for high altitude switch câble de connexion, interrupteur pour service a grande altitude cavo di collegamento, interruttore uso ad alta quota	
5	1	WA854192		Stromkabel mit Stecker	power cable with conn. câble d'alimentation avec connecteur cavo di corrente con interruttore	4 m lg.
6	1	WA854006-B		Kabel	wire set câble de connexion cavo di collegamento	für Glühkerze / for glow plug / pour bougie incandescente / per candela
7	1	WA300790		Massekabel	grounding wire set jeu de câbles de mise a la terre set cavo di messa a terra	

Bei mehrsprachigen Dokumentversionen ist die englische Version bindend. Die Telefonnummer des jeweiligen Landes entnehmen Sie bitte dem Webasto Servicestellenfaltblatt oder der Webseite Ihrer jeweiligen Webasto-Landesvertretung.

In case of multilingual document versions the English version is binding. The telephone number of each country can be found in the Webasto service center leaflet or the website of the respective Webasto representative of your country.

Dans le cas d'une version rédigée en plusieurs langues, l'anglais est alors la langue qui fait foi. Pour trouver le numéro de téléphone du pays concerné, veuillez consulter le dépliant des points-service Webasto ou la page web de la représentation Webasto de votre pays.

Con documenti multilingue sarà vincolante la versione Inglese. I numeri di telefono dei diversi Paesi sono riportati sul pieghevole relativo ai centri di assistenza Webasto oppure sul sito Internet del proprio rappresentante di riferimento Webasto.

Webasto Thermo & Comfort N.A., Inc.
15083 North Road
Fenton, MI 48430
USA

Internet: www.techwebasto.com