

Coolant Heater
Chauffage à eau

NGW 300

Service Parts List
Liste des pièces d'entretien

Topic / Matière

Burner head with control unit / Tête de brûleur avec l'unité de contrôle	Figure 1 - 3
Heat exchanger / Échangeur thermique	Figure 4
Electrical harness / Harnais électriques	Figure 5
(Gas-) system / Parts of fuel supply / Pièces afférentes au alimentation en combustible	Figure 5
Parts for mounting / Pièces pour le support	Figure 6
Electrical parts / Pièces électriques	Figure 7
Parts for water circulation pump / Pièces pour la pompe de circulation de l'eau - U4814	Figure 8
Parts for water circulation pump / Pièces pour la pompe de circulation de l'eau - U4851	Figure 9
Parts for water circulation pump / Pièces pour la pompe de circulation de l'eau - U4852	Figure 10
Diagnostic and service equipment / Équipement de diagnostic et de service	Figure 11

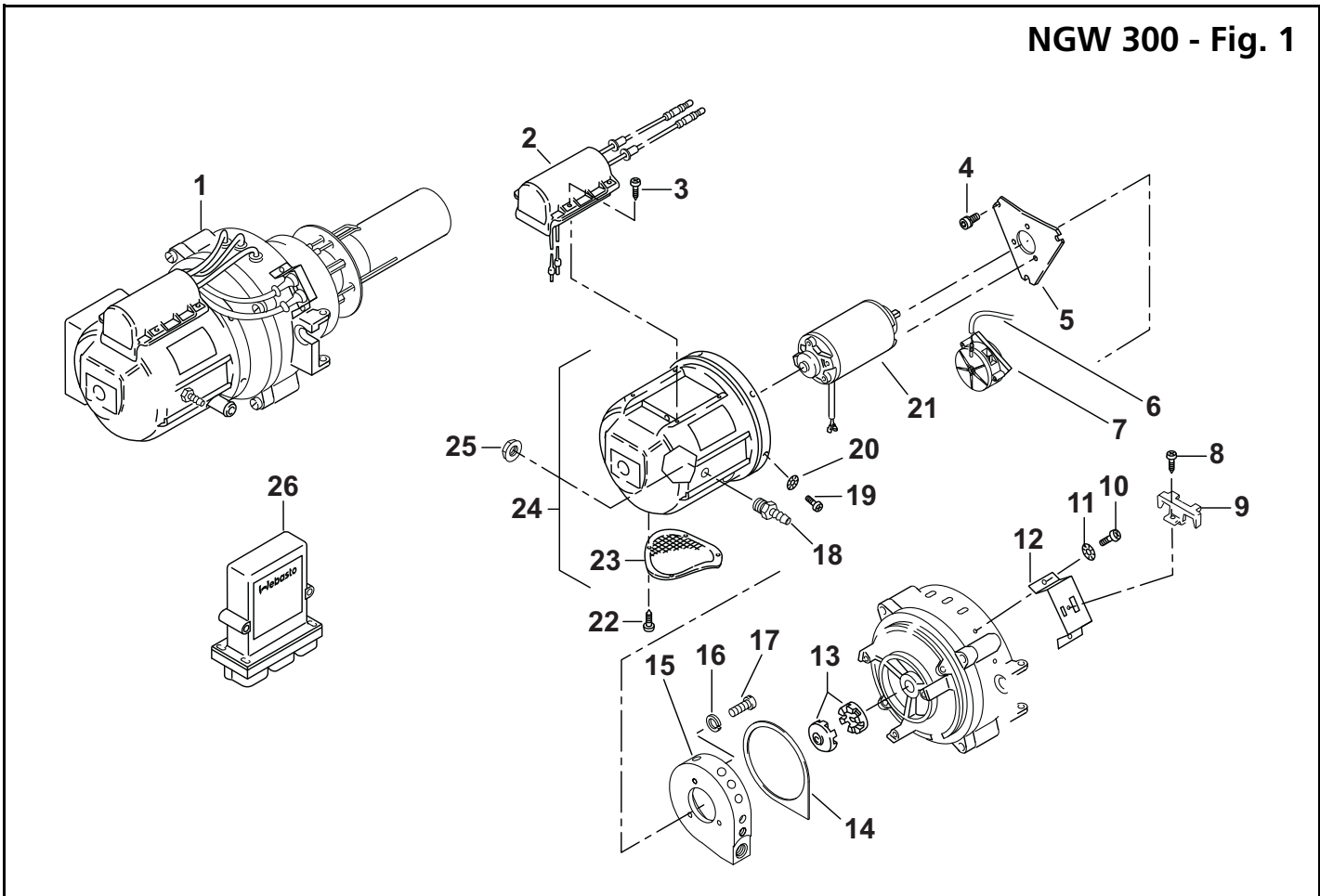
For additional accessory parts refer to the accessories catalogue.
Pour d'autres accessoires consulter le catalogue d'accessoires.

Column A/N:	Indicates which parts are modified, which parts are new: A = modification N = new part
Column Description:	Sub-assemblies or components (marked by a point) - offset to the right - are contained in the assembly which is offset one point less.
	Example: fuel pump = assembly • solenoid valve = sub-assembly • • gasket = component
The parts dependent on voltage are marked:	12 Volt with red label or dot 24 Volt with green label or dot

Séparation A/N:	Afin de mettre en évidence les nouvelles pièces et les pièces transformées, vous trouverez le repère suivant: A = transformation N = nouvelles pièces
Désignation abrégée:	Les sous-ensembles marqués par points sont inclus dans les pièces les précédant et étant précédés d'un nombre de points inférieurs ou d'aucun point.
	Exemple: pompe à combustible = pièce principale • électrovanne = sous-ensemble inclus dans la pompe à combustible • • joint torique = inclus dans l'électrovanne
Pièces différentes selon tension 12 ou 24 volts:	12 volts avec inscription rouge ou point rouge 24 volts avec inscription verte ou point vert

Subject to modification / Sous réserve de modifications

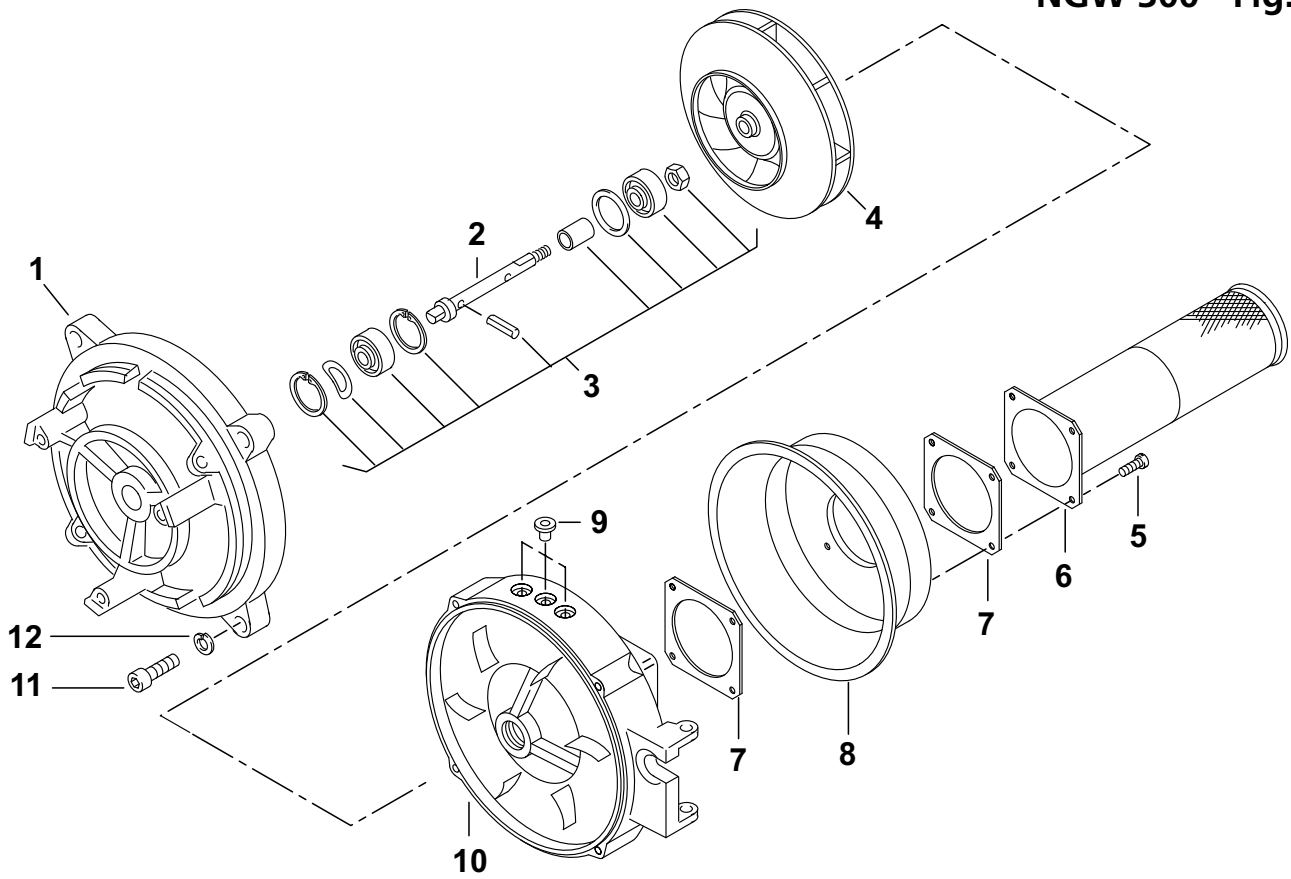
NGW 300 - Fig. 1



Item Repère	Quantity Nombre	Part No. Référence	A/N	Description Désignation	Remarks Remarques
Burner consisting of parts of fig. 1, 2, 3. Completely assembled and wired. Brûleur se composant des éléments illustrés dans fig. 1, 2, 3. Complètement monté et câblé.					
1	1	86484C	A	Burner head with control unit brûleur avec boîtier de command	for/pour/NGW 300.01 Standard
2	1	86518B	A	electronic ignition unit centrale d'allumage	please also order the gasket 86466A; 2 x 86470A; 86468A; 86467A veuillez commander le joint 86466A; 2 x 86470A; 86468A; 86467A
3	4	470562	A	self tapping screw vis parker à tête bombée	
4	3	22428A	A	hexagon socket head screw vis à tête cylindriquesix pans creux	with captive washer avec rondelleimperdable
5	1	35068B		mounting bracket support de fixation	
6	1	86479A		vacuum line ligne à vide	for vacuum switch pour mélangeur de gaz
7	1	2710296A	A	vacuum switch interrupteur à vide	
8	1	149721	A	self tapping screw vis à tôle	
9	1	29635A	A	support bracket support	for wiring harness connector pour connecteur harnais de câbles
10	6	147729	A	self tapping screw vis parker à tête bombée	
11	6	152269	A	locking washer rondelle éventail	
12	1	87291B		support bracket support	for wiring harness connector pour connecteur harnais de câbles

Item Repère	Quantity Nombre	Part No. Référence	A/N	Description Désignation	Remarks Remarques
13	2	1320044B	A	clutch half élément d'embrayage	please also order the gasket 86466A veuillez comander le joint 86466A
14	1	86466A	A	gasket joint	for gas mixing unit pour mélangeur de gaz
15	1	86476B	A	gas mixing unit mélangeur de gaz	please also order the gasket 86466A veuillez comander le joint 86466A
16	3	152552	A	spring washer rondelle grower	
17	3	372323	A	screw vis à tête	
18	1	86472A	A	connector manchon vissé	
19	1	147729	A	self tapping screw vis parker à tête bombée	
20	1	152269	A	locking washer rondelle éventail	
21	1	106082	A	motor moteur	
22	3	470562	A	self tapping screw vis parker à tête bombée	for plastic material pour matière plastique
23	1	86480B	A	air screen grille d'air	
24	1	1302004A	N	protection cap capot de protection	with air grille, reference pressure line, nameplate, warning plate avec grille d'aération, conduite de pression de référence, plaque signalétique, plaque d'avertissement
25	1	87347A	A	nut plastic écrou synthétique	for screwed fitting pour vissage
26	1	1303210A	A	control unit boîtier de commande	

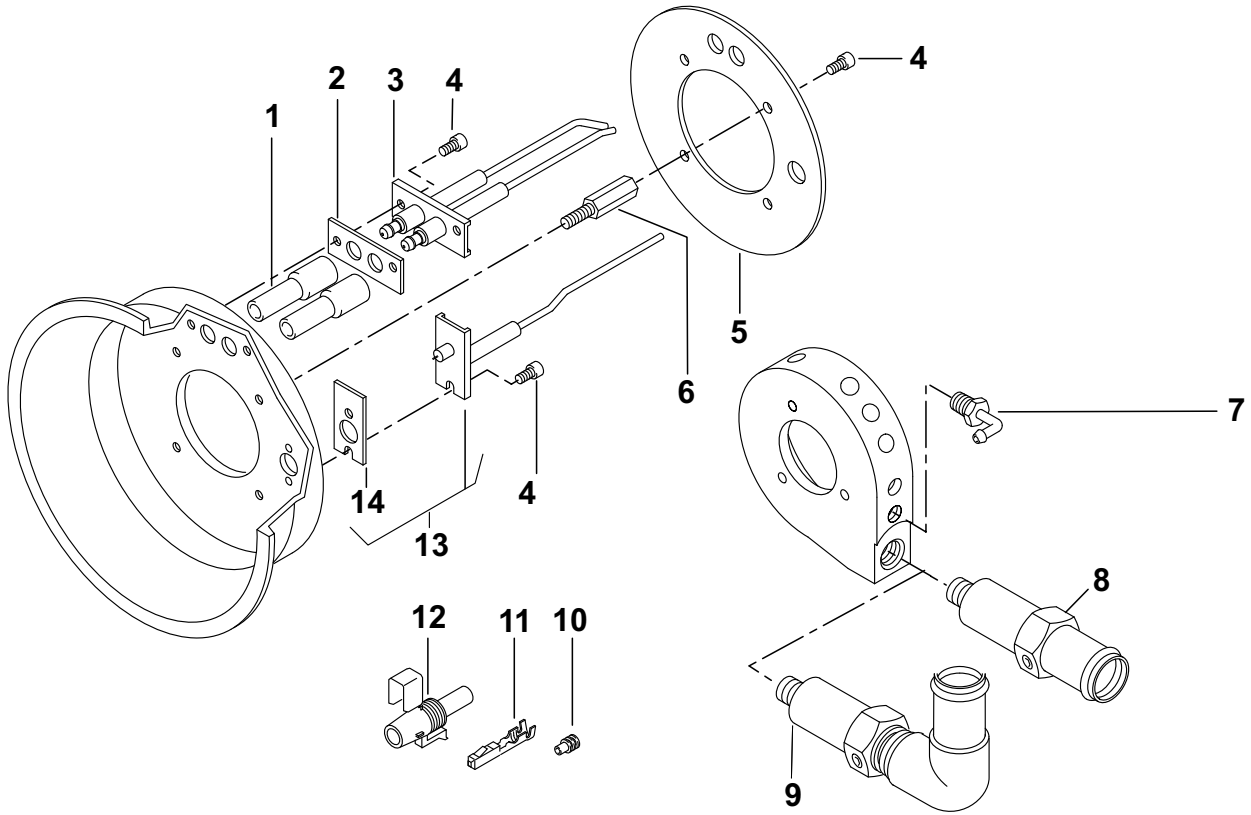
NGW 300 - Fig. 2



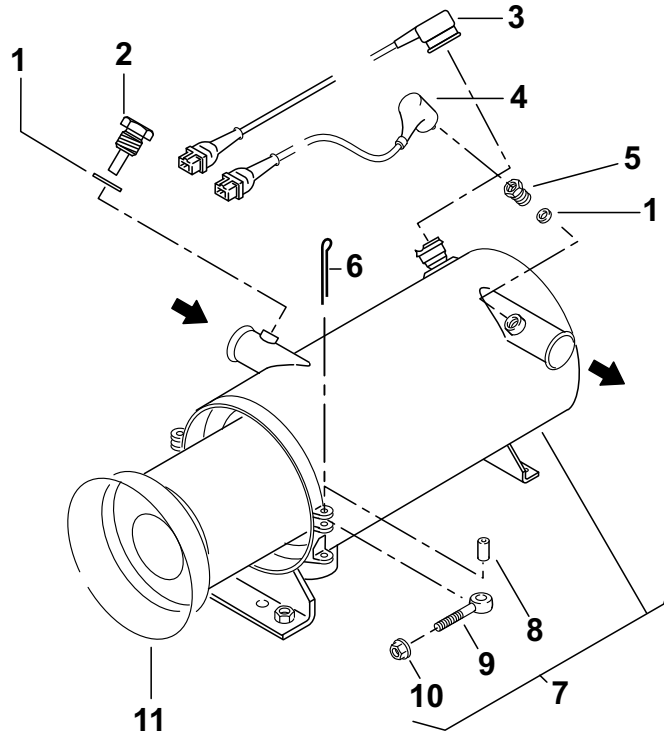
Item Repère	Quantity Nombre	Part No. Référence	A/N	Description Désignation	Remarks Remarques
1	1	86475A	A	motor support bride support moteur	please also order the gasket 86466A veuillez comander le joint 86466A
2	1	398144	A	shaft arbre	please also order the gasket 86466A veuillez comander le joint 86466A
3	1	90505A	A	parts for mounting the shaft pièces pour le montage de l'arbre	please also order the gasket 86466A veuillez comander le joint 86466A
4	1	1319333	A	fan rotor rotor de turbine	please also order the gasket 86466A veuillez comander le joint 86466A
5	4	22428A	A	hexagon socket head screw vis à tête cylindriquesix pans creux	with captive washer avec rondelleimperdable
6	1	1301149A	A	burner tube tube de brûleur	please also order the gasket 2 x 86470A; 86468A; 86467A veuillez comander le joint 2 x 86470A; 86468A; 86467A
7	2	86470A	A	gasket joint	for burner pour brûleur
8	1	86473B	A	rear cover paroi arrière	please also order the gasket 2 x 86470A; 86468A; 86467A veuillez comander le joint 2 x 86470A; 86468A; 86467A
9	X	90312A	A	grommet douille	
10	1	86477B	A	fan housing boîtier de ventilateur	please also order the gasket 86466A; 864 68A; 2 x 86470A; 86467A veuillez comander le joint 864 66A; 864 68A; 2 x 86470A; 86467A
11	4	148245	A	hexagon socket head screw vis à tête cylindriquesix pans creux	
12	4	152560		spring washer rondelle grower	

X = Quantity as required / Nombre suivant les besoins

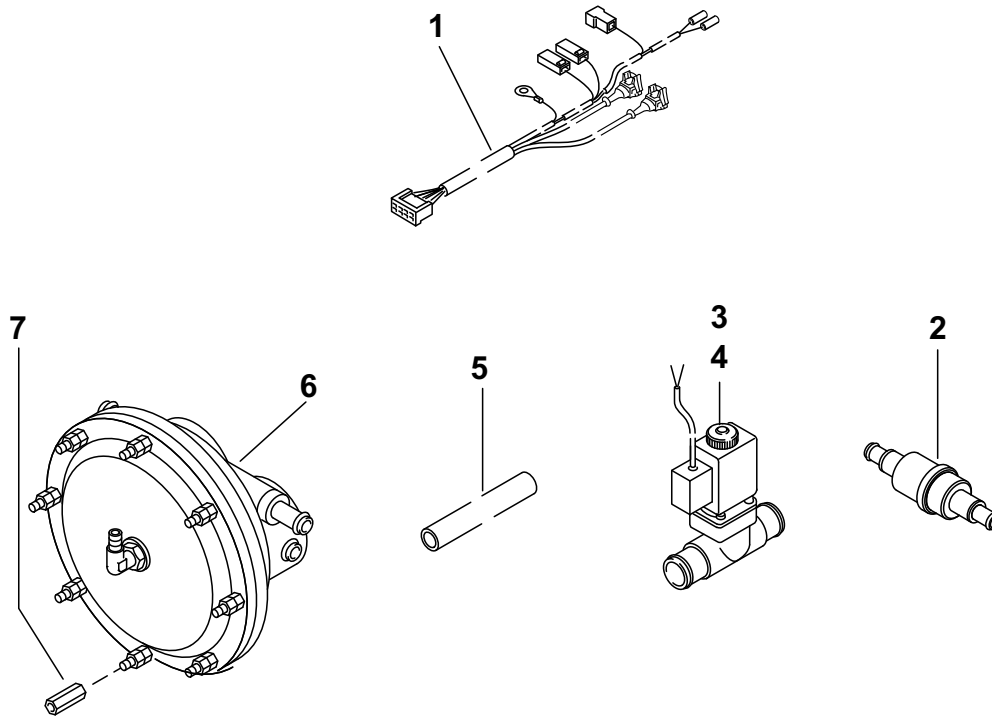
NGW 300 - Fig. 3



Item Repère	Quantity Nombre	Part No. Référence	A/N	Description Désignation	Remarks Remarques
1	2	86515A	A	protection cap capot de protection	to ignition electrodes pour électrodes d'allumage
2	1	86468A	A	gasket joint	to ignition electrodes pour électrodes d'allumage
3	1	86522A	A	ignition electrodes électrodes d'allumage	please also order the gasket 86468A veuillez comander le joint 86468A
4	7	22428A	A	hexagon socket head screw vis à tête cylindriquesix pans creux	with captive washer avec rondelle imperdable
5	1	86474B	A	heat shield écran thermique	with captive washer avec rondelle imperdable
6	4	86483B	A	spacer entretoise	
7	1	87410A	A	elbow tubulure angulaire	
8	1	9004559A	A	gas nozzle tuyère à gaz	straight design, adjustable version droite, réglable
9	1	9004554A	A	elbow socket tubulure angulaire	angle nozzle, adjustable gicleur coudé, réglable
10	1	620811	N	single core protection protection	
11	1	905443	N	round connector (female) cosse femelle ronde	
12	1	63560A	A	female connector 1 way module de raccordement	
13	1	1300948A	A	flame detection electrode électrode de détection de flamme	replacement for 63542A remplacement pour 63542A
14	1	86467A	A	gasket joint	

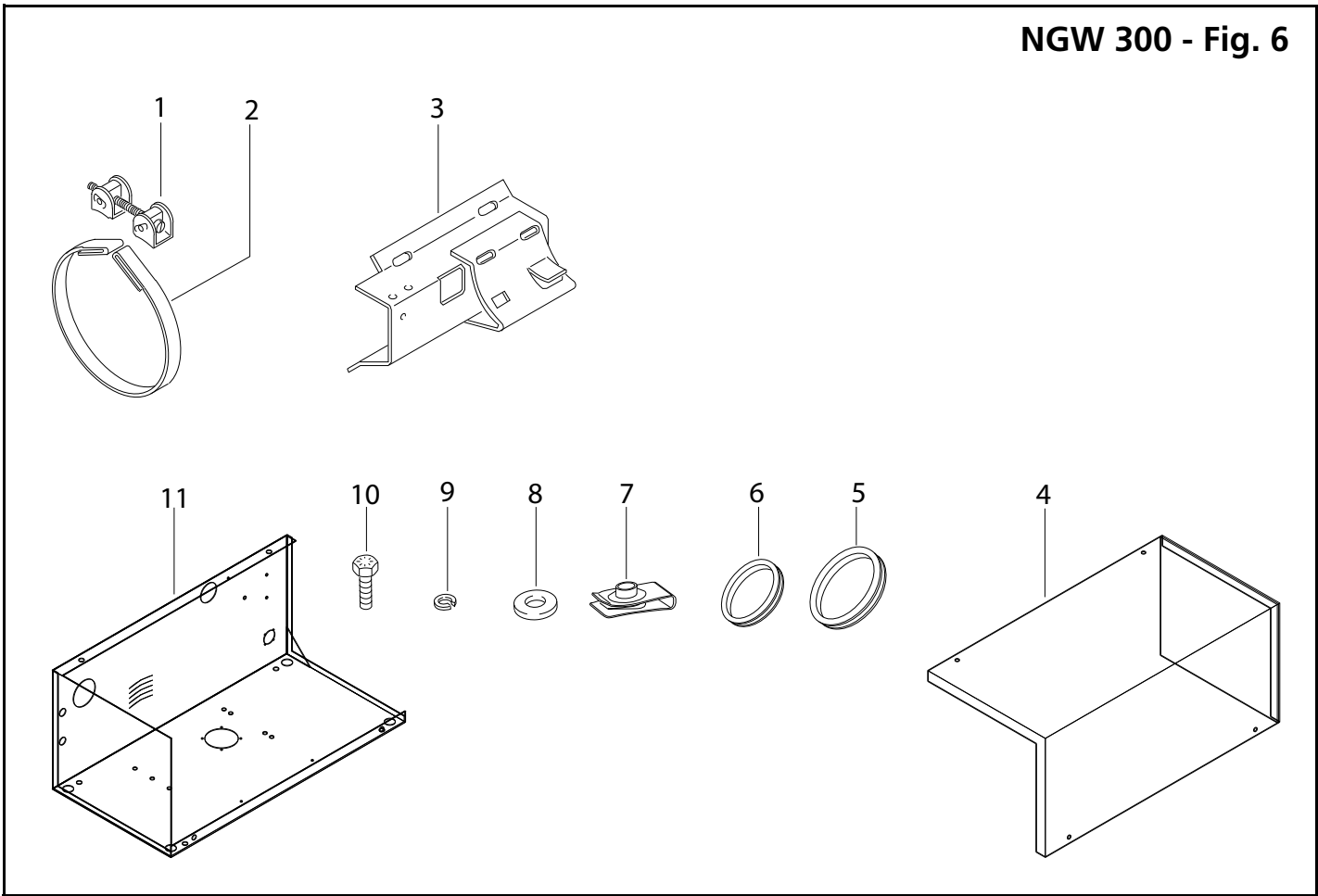


Item Repère	Quantity Nombre	Part No. Référence	A/N	Description Désignation	Remarks Remarques
Heat exchanger / Échangeur thermique					
1	2	151173	A	gasket ring joint	
2	1	19987A	A	screw vis	
3	1	87277A	A	overheat protection limiteur de température	
4	1	87281A	A	control thermostat aquastat	
5	1	20646B	A	screwed fitting essayage	
6	2	13160A	A	cotter pin goupille épingle	
7	1	1300127A	A	heat exchanger échangeur thermique	
8	2	15674A	A	roll pin rouleau épingle	
9	2	15047A	A	eye bolt boulon à oeilleton	
10	2	5011919A	A	nut with washer écrou avec disque	
11	1	87045A	A	combustion chamber chambre de combustion	

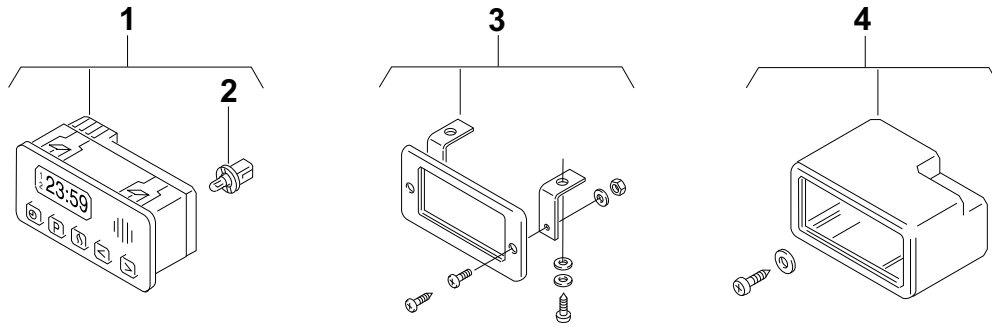


Item Repère	Quantity Nombre	Part No. Référence	A/N	Description Désignation	Remarks Remarques
Electrical harness / Harnais électriques					
1	1	9007396A		wiring harness faisceau des câbles	at the burner sur le brûleur
(Gas-) system / Parts of fuel supply / Pièces afférentes au alimentation en combustible					
2	1	1319784A	A	control thermostat aquastat	for gas regulator heating pour chauffage régulateur de gaz
3	1	9810042A	N	solenoid valve 24 V with time delay, complete électrovanne 24 Vtemporisé à complet	
4	1	9009474A	N	Solenoid coil for item 3 (solenoid valve) Le rouleau à solénoïde pour l'article 3 (la valve à solénoïde)	
5	1	5000915A	A	hose flexible	gas pipe flexible de gaz
6	1	9005709A	A	gas regulator régulateur de gaz	replacement for 87757B remplacement pour 87757B
7	4	1310150A	A	spacer nut ecrou d'espacement	for gas regulator pour régulateur de gaz

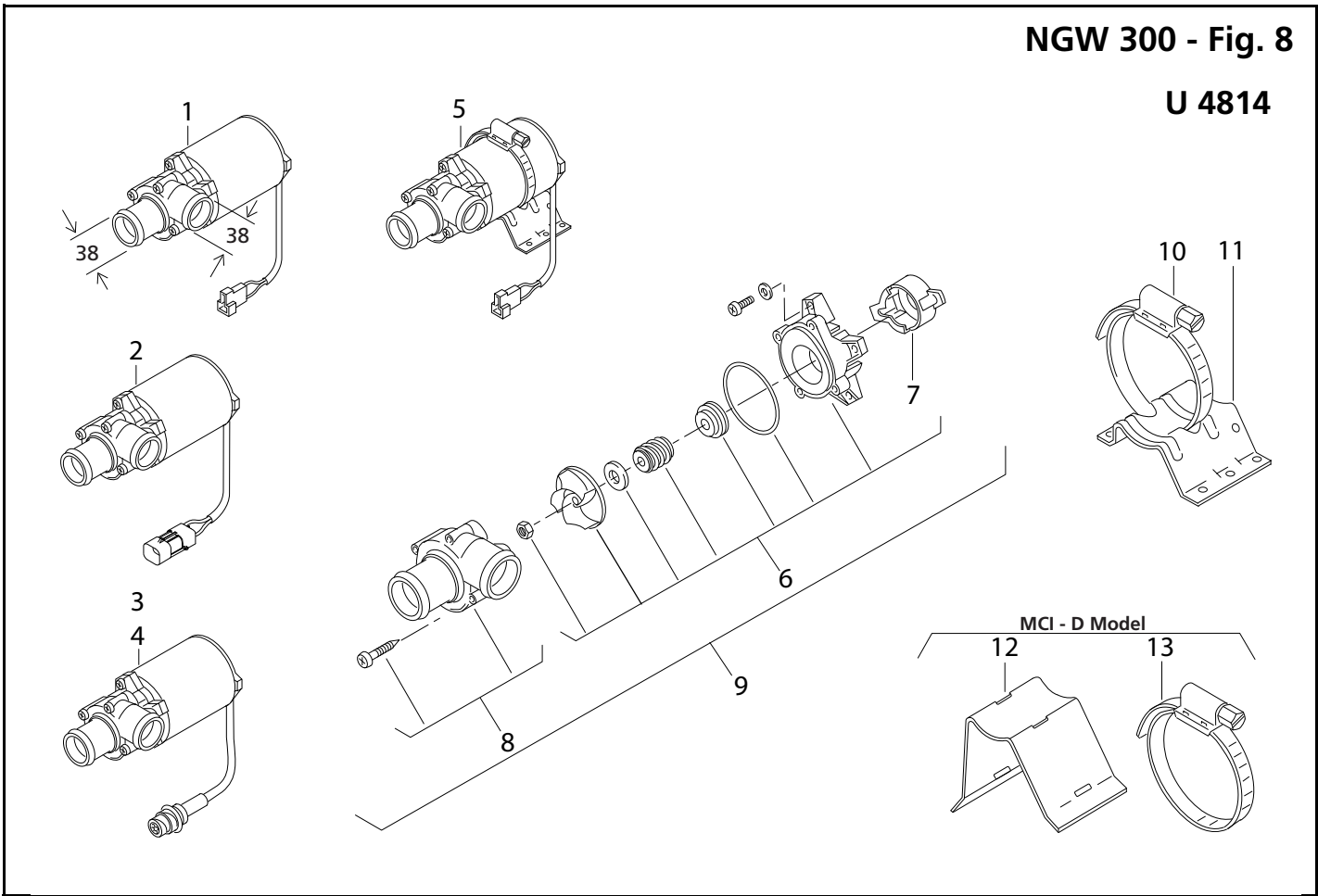
NGW 300 - Fig. 6



Item Repère	Quantity Nombre	Part No. Référence	A/N	Description Désignation	Remarks Remarques
Parts for mounting / Pièces pour le support					
1	2	109492		turnbuckle - long tendeur à vis - long	for coolant circulation pumps U 4814, U 4851 and U 4852
2	2	1301911A		tightening clamp collier de serrage	pour les pompes de circulation de l'eau U 4814, U 4851 et U 4852
3	1	1320022A		bracket support	
4	1	901438B		enclosure cover - stainless steel couverture de clôture - acier inoxydable	
5	1	900461	A	rubber grommet - large bague de passage - grand	parts for enclosure Pièces pour la clôture
6	1	905682		rubber grommet - small bague de passage - petit	
7	4	601048		panel nut écrou de panneau M8	
8	4	601025		flat washer rondelle plate M8	
9	4	601027		lock washer rondelle de freinage M8	
10	4	667605		hexagon screw d'hexagone M8 x 20mm - stainless steel M8 x 20mm - acier inoxydable	
11	1	901437C		enclosure base - stainless steel base de clôture - acier inoxydable	

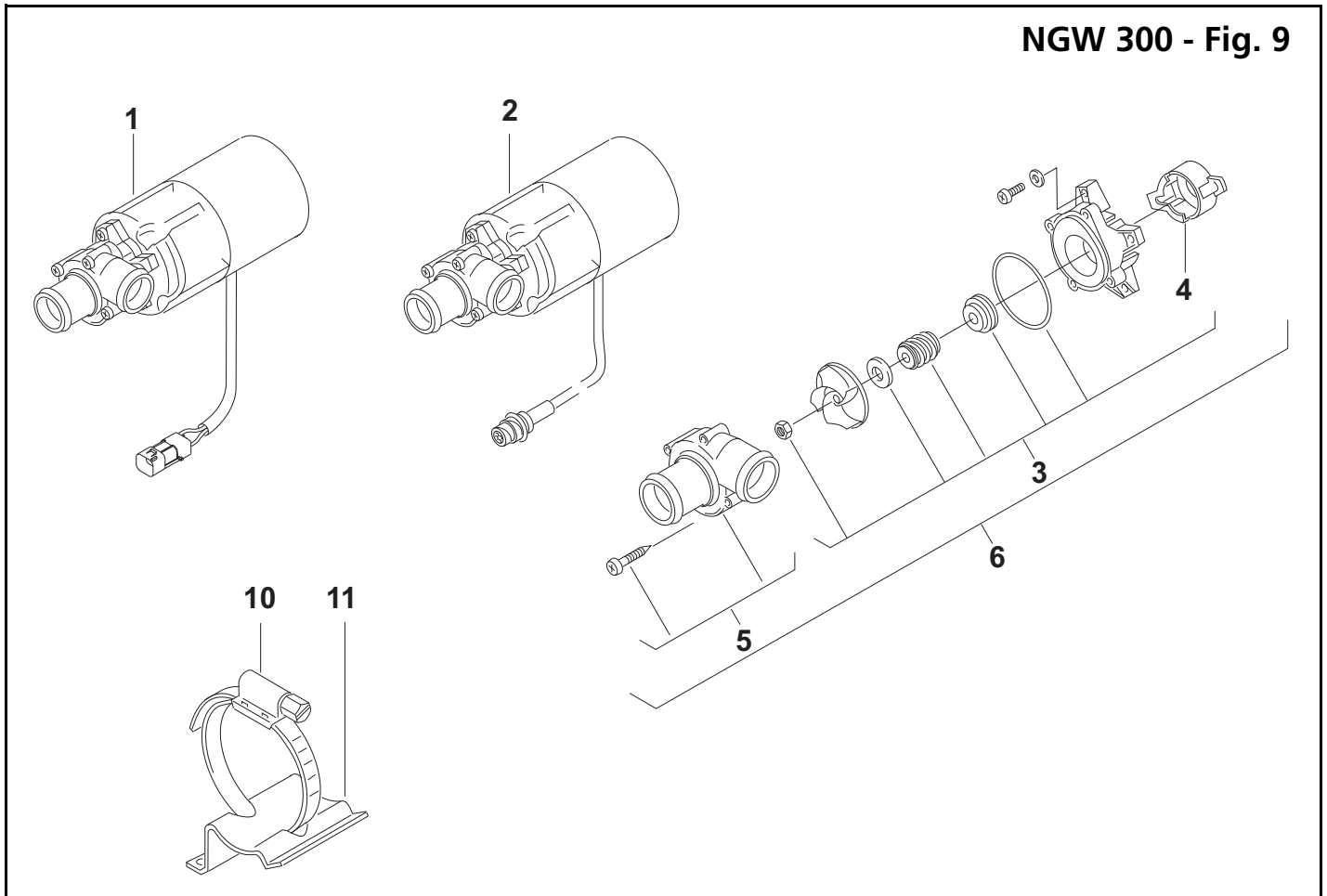


Item Repère	Quantity Nombre	Part No. Référence	A/N	Description Désignation	Remarks Remarques
Electrical parts / Pièces électriques					
1	1	5010098A		digital timer - 1531 montre digitale - 1531	24 V 7-day / 3-program de sept jours/3-programmes
2	1	90808A		<ul style="list-style-type: none"> • light bulb • lamp 	24 V for #5010098A pour #5010098A
3	1	474630		mounting kit (digital timer) cadre avec support	
4	1	475866		mounting case (digital timer) habillage de montre	rubber le caoutchouc

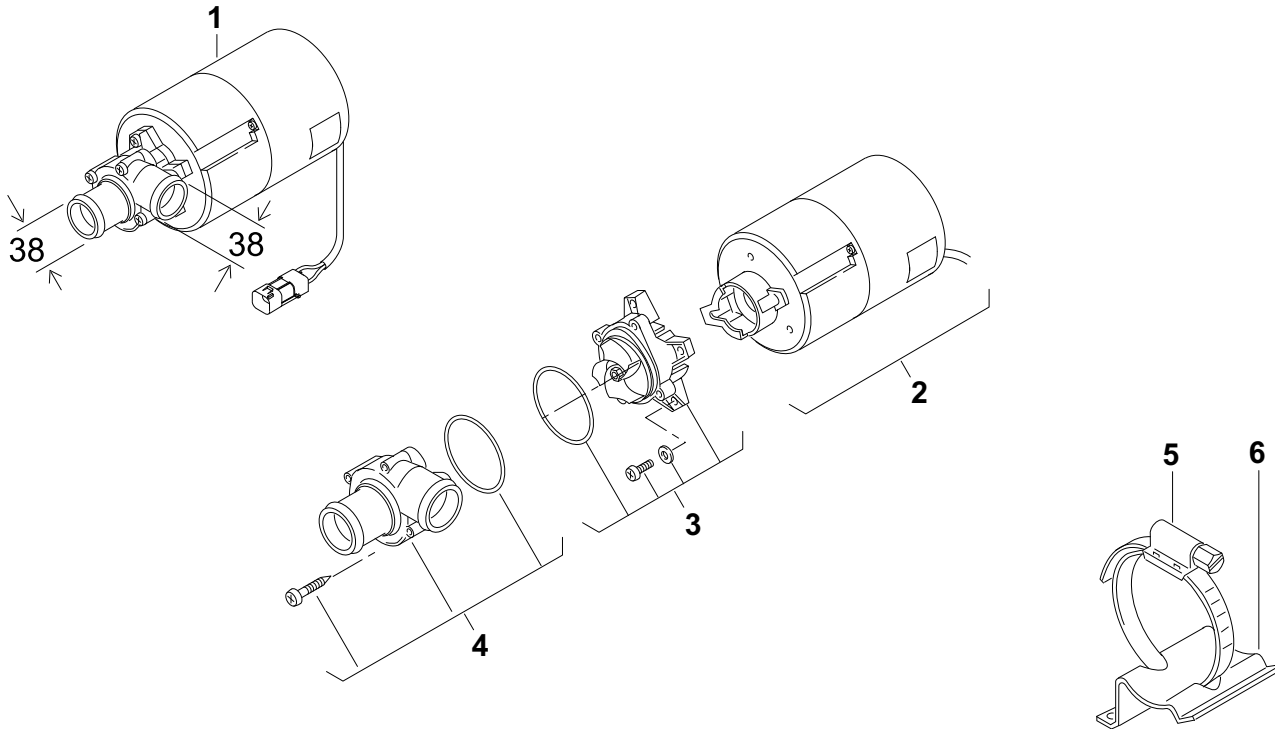


Item Repère	Quantity Nombre	Part No. Référence	A/N	Description Désignation	Remarks Remarques
Parts for water circulation pump / Pièces pour la pompe de circulation de l'eau - U4814					
1	1	43152D		circulation pump U 4814 pompe de circulation U 4814	24 V
2	1	901300		circulation pump U 4814 pompe de circulation U 4814	24 V MCI with Deutsch electrical connector MCI avec la prise électrique de Deutsch
3	1	906079		circulation pump U 4814 pompe de circulation U 4814	24 V with Packard electrical connect oravec la prise électrique de Packard
4	1	92680C		circulation pump U 4814 pompe de circulation U 4814	24 V Prevost / Nova Bus (Volvo) / Setra
5	1	43150B		circulation pump U 4814 pompe de circulation U 4814	24 V includes mounting bracket and clamp includ le support et la bride
6	1	50906084A	A	seal and gasket set ensemble de joint et de garniture	
7	1	30155B	A	splashguard bavette	
8	1	5097664A	A	front housing kit kit de couverture	
9	1	5000153A	N	circulation pump rebuild kit kit de reconstruction de pompe de circulation	includes item 6 and 8 includ le point 6 et 8
10	1	901288		gear clamp collier de serrage	Ø 59 - 88mm
11	1	37269A		stand support	
12	1	900133		stand - vertical heater support - chauffage vertical	for / pour MCI - D Mode
13	1	901312		gear clamp - vertical heater collier de serrage - chauffage vertical	for / pour MCI

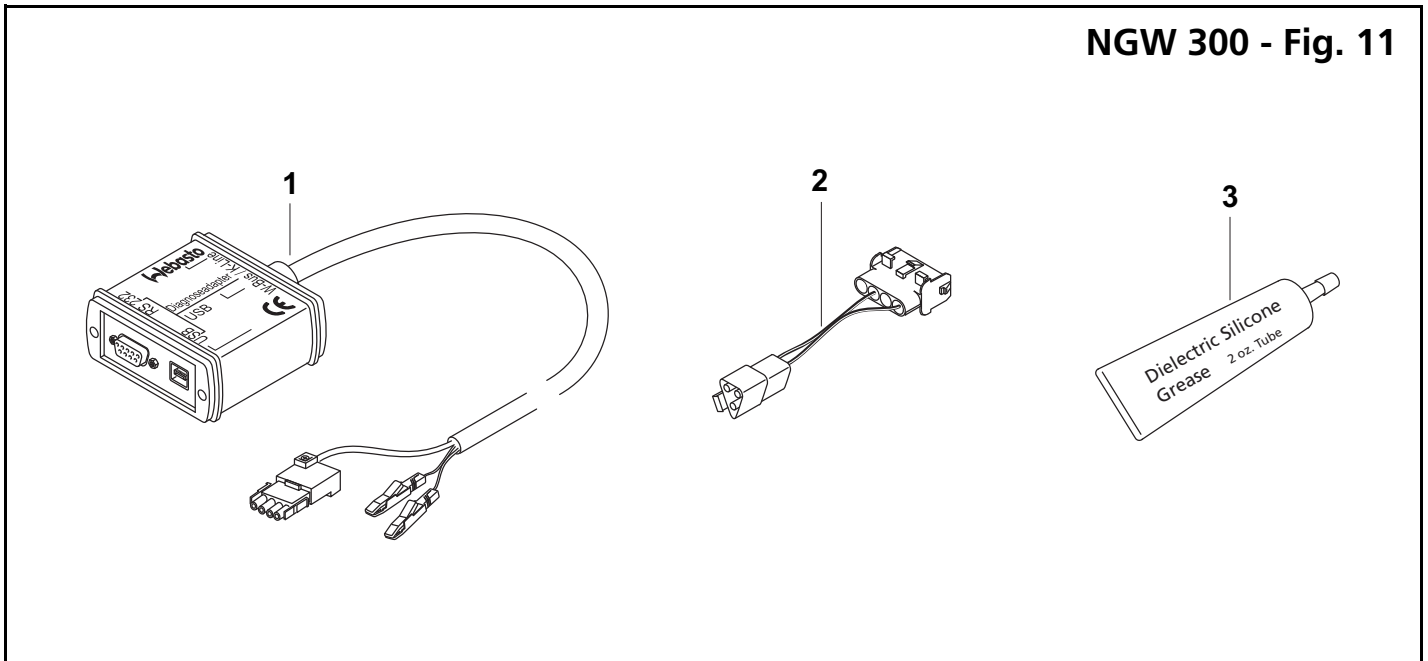
NGW 300 - Fig. 9



Item Repère	Quantity Nombre	Part No. Référence	A/N	Description Désignation	Remarks Remarques
Parts for water circulation pump / Pièces pour la pompe de circulation de l'eau - U4851					
1	1	92195B		circulation pump U 4851 pompe de circulation U 4851	24 V with Packard electrical connector avec la prise électrique de Packard
2	1	92730C		circulation pump U 4851 pompe de circulation U 4851	24 V Prevost / Nova Bus (Volvo)
3	1	50906084A	A	seal and gasket set ensemble de joint et de garniture	
4	1	30155B	A	splashguard bavette	
5	1	5097664A	A	front housing kit kit de couverture	
6	1	5000153A	N	circulation pump rebuild kit kit de reconstruction de pompe de circulation	includes item 3 and 5 inclut le point 3 et 5
7-9	1	97351A	A	motor moteur	24 V
10	1	139629		gear clamp collier de serrage	Ø 90 - 110mm
11	1	1319700A		stand support	



Item Repère	Quantity Nombre	Part No. Référence	A/N	Description Désignation		Remarks Remarques
Parts for water circulation pump / Pièces pour la pompe de circulation de l'eau - U4852						
1	1	1300068C	A	circulation pump U 4852.06 pompe de circulation U 4852.06	24 V	with Packard electrical connector avec la prise électrique de Packard
1	1	1300070C	A	circulation pump U 4852 pompe de circulation U 4852	24 V	Setra S417
2	1	97351A	A	motor moteur	24 V	with centering ring and external rotor avec bague de centrage et rotor extérieur
3	1	72093A	N	magnetic coupling assembly accouplement magnétique		with internal rotor and locking head avec rotor intérieur et tête d'arrêt
4	1	5097664A	A	front housing kit kit de couverture		
5	4	139629		gear clamp collier de serrage	Ø 90 - 110mm	
6	2	1319700A		stand support		



Item Repère	Quantity Nombre	Part No. Référence	A/N	Description Désignation	Remarks Remarques
Diagnostic and service equipment / Équipement de diagnostic et de service					
1	1	9009064D		PC diagnostic interface kit - with software (MS Windows and DOS) diagnostic PC - avec le logiciel (MS Windows et DOS)	test adapters not included adaptateurs non inclus
2	1	97034A		standard test adapter adaptateur standard d'essai	
3	1	50000043		dielectric silicone grease 2 oz. graisse diélectrique de silicone	for electrical connector pour les connecteurs électriques



Feel the Drive

Webasto Thermo & Comfort N.A., Inc.

15083 North Road
Fenton, MI 48430

Technical Assistance Hotline

USA: (800) 555-4518

Canada: (800) 667-8900

www.webasto.us

www.techwebasto.com