

Spare Parts List

Integrated AC

Kiev



English

Deutsch

Français

Italiano

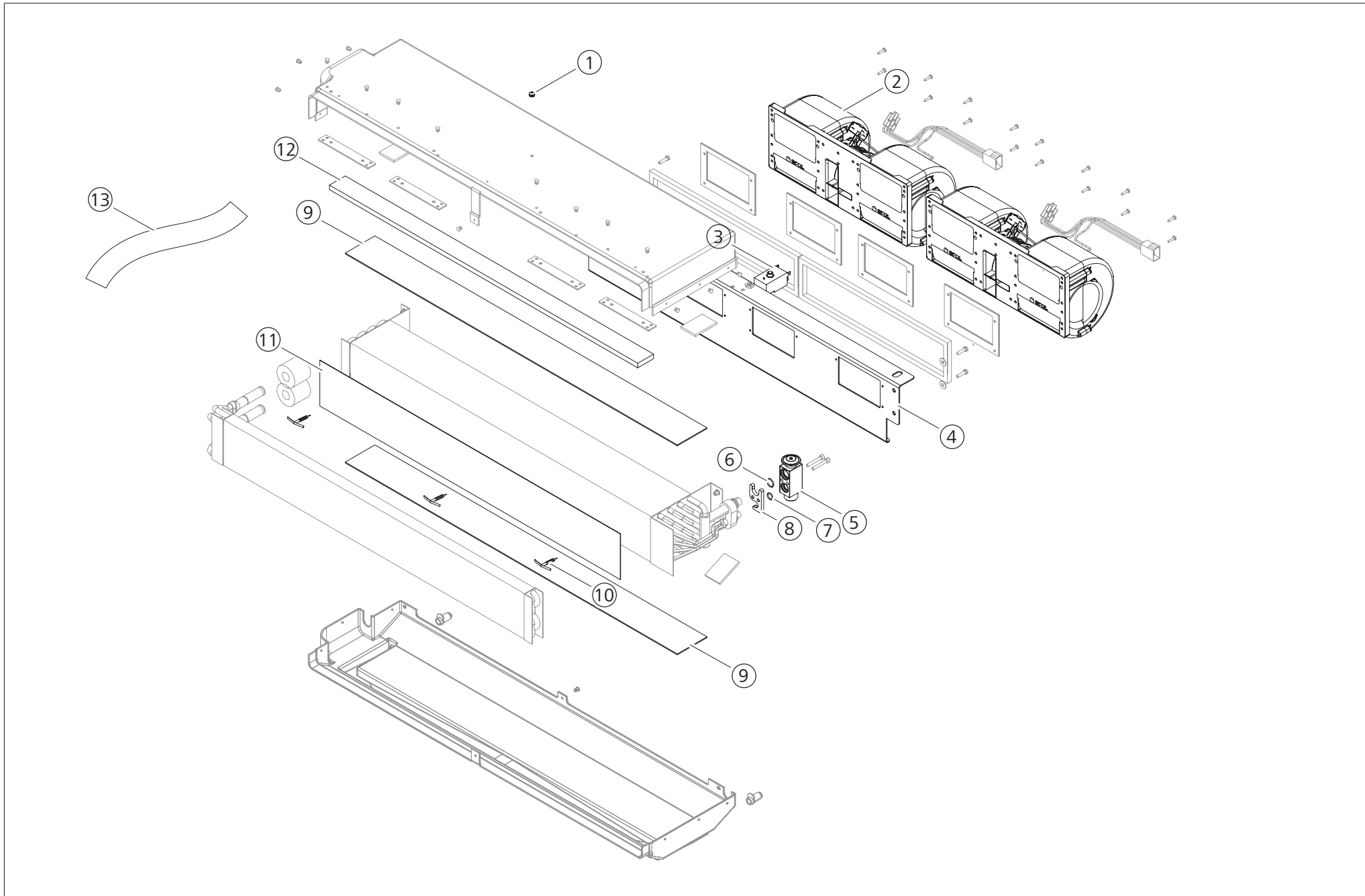
Español

Ersatzteilliste

Liste de pièces détachées

Parti di ricambio

Lista de piezas de recambio



Pos.	12 V	24 V	Part no.	Description	Beschreibung	Description	Descrizione	Denominación
1	■	■	6230595A	Rubber seal sensor (50x)	Gummidichtung Sensor (50x)	Joint en caoutchouc capteur (50x)	Sensor tenuta in gomma (50x)	Sello de goma de sensora (50x)
2	■		62054097B	Centrifugal blower 12 V	Radialgebläse 12 V	Soufflante radiale 12 V	Ventilatore centrifugo 12 V	Ventilador radial 12 V
2		■	62054106A	Centrifugal blower 24 V	Radialgebläse 24 V	Soufflante radiale 24 V	Ventilatore centrifugo 24 V	Ventilador radial 24 V
3	■	■	620683240A	Thermostat	Thermostat	Thermostat	Termostato	Termostato
4	■	■	6235213A	Bracket	Halter	Support	Supporto	Soporte
5	■	■	620585011A	Expansion valve	Expansionsventil	Détendeur	Valvola ad espansione	Válvula de expansión
6	■	■	62069507RAA	O-ring 14x1.78 (50x)	O-Ring 14x1,78 (50x)	Joint torique 14x1,78 (50x)	Anello OR 14x1,78 (50x)	Junta O-ring 14x1,78 (50x)
7	■	■	62069506RA	O-ring 10.82x1.78 (50x)	O-Ring 10,82x1,78 (50x)	Joint torique 10,82x1,78 (50x)	Anello OR 10,82x1,78 (50x)	Junta O-ring 10,82x1,78 (50x)
8	■	■	62043060B	Mounting flange	Montageflansch	Bride de fixation	Flangia di montaggio	Brida de montaje
9	■	■	620701024A	Gasket heater	Dichtung Heizgerät	Joint appareil de chauffage	Guarnizione riscaldatore	Junta calefactor
10	■	■	6230563A	Retainer push-In M4x37.8 (50x)	Halterung Push-In M4x37.8 (50x)	Rondelle de retenue Push-In M4x37.8 (50x)	Blocco push-in M4x37.8 (50x)	Retenedor M4x37.8 (50x)
11	■	■	62070012RA	Gasket, evaporator 25 m	Dichtung, Verdampfer 25 m	Joint, évaporateur 25 m	Guarnizione, evaporatore 25 m	Junta, evaporador 25 m
12	■	■	6243492A	Anti condensate mesh 1800x500	Anti-Kondensat Netz 1800x500	Grille anti-condensation 1800x500	Filtro anticondensa 1800x500	Malla anticondensación 1800x500
13	■	■	62070001RA	Anti condensate tape 10 m	Anti-Kondensat Tape 10 m	Ruban anti-condensation 10 m	Nastro anticondensa 10 m	Cinta anticondensación 10 m

In multilingual versions the English language is binding.

The telephone number of the respective country is shown on the Webasto service center leaflet or can be found on the website of your Webasto subsidiary.

Im Fall einer mehrsprachigen Version ist Englisch verbindlich.

Die Telefonnummer des jeweiligen Landes entnehmen Sie bitte dem Webasto Servicestellenfaltblatt oder der Webseite Ihrer jeweiligen Webasto Landesvertretung.

Dans le cas d'une version rédigée en plusieurs langues, l'anglais est alors la langue qui fait foi.

Pour trouver le numéro de téléphone du pays concerné, veuillez consulter le dépliant des points-service Webasto ou la page web de la représentation Webasto de votre pays.

In caso di versione multilingue, fare riferimento alla lingua inglese.

I recapiti telefonici dei diversi Paesi sono riportati nel pieghevole relativo ai centri di assistenza Webasto oppure nel sito web del proprio rappresentante di riferimento Webasto.

En documentos multilingües, se considera vinculante el texto en inglés.

Puede encontrar el número de teléfono del país correspondiente en el folleto de centros de servicio de Webasto o en la página web del representante de Webasto en su país.

Webasto Thermo & Comfort SE
Postfach 1410
82199 Gilching
Germany

Besucheradresse:
Friedrichshafener Str. 9
82205 Gilching
Germany

Technical Extranet: <http://dealers.webasto.com>

Nur innerhalb von Deutschland
Tel: 0395 5592 444
E-mail: technikcenter@webasto.com

www.webasto.com