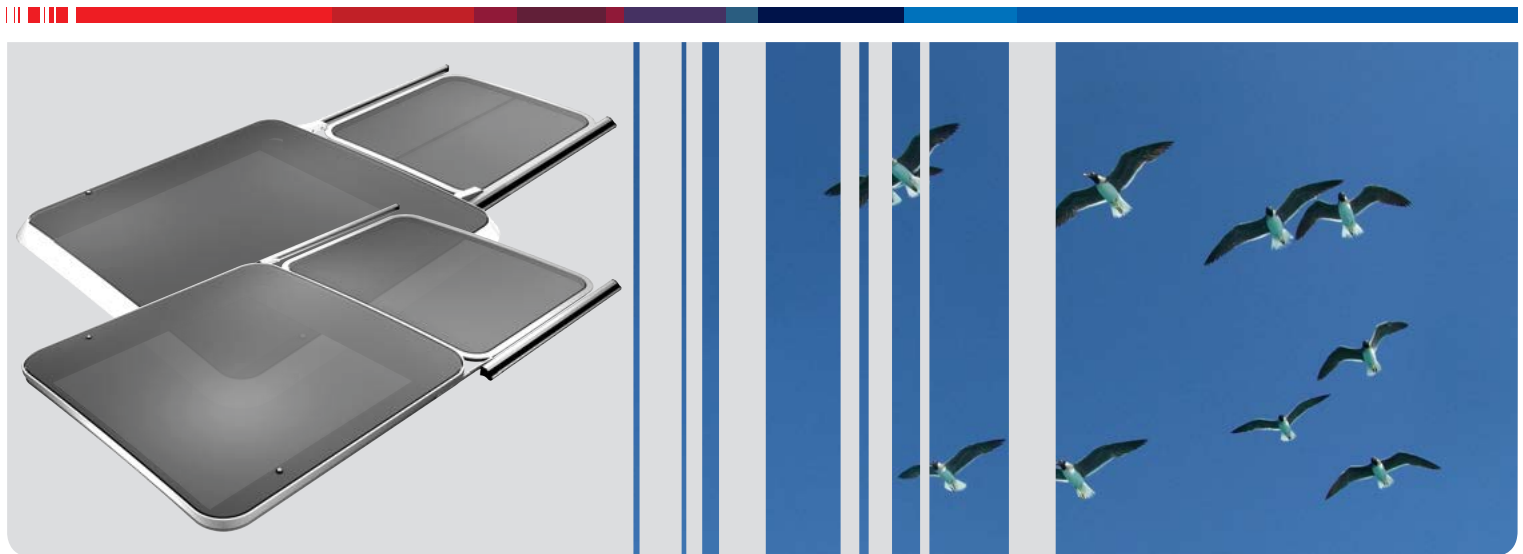


Spare parts list

Marine Roof

Marine Roofs 60 Series



English

Deutsch Ersatzteilliste

Nederlands Onderdelenlijst

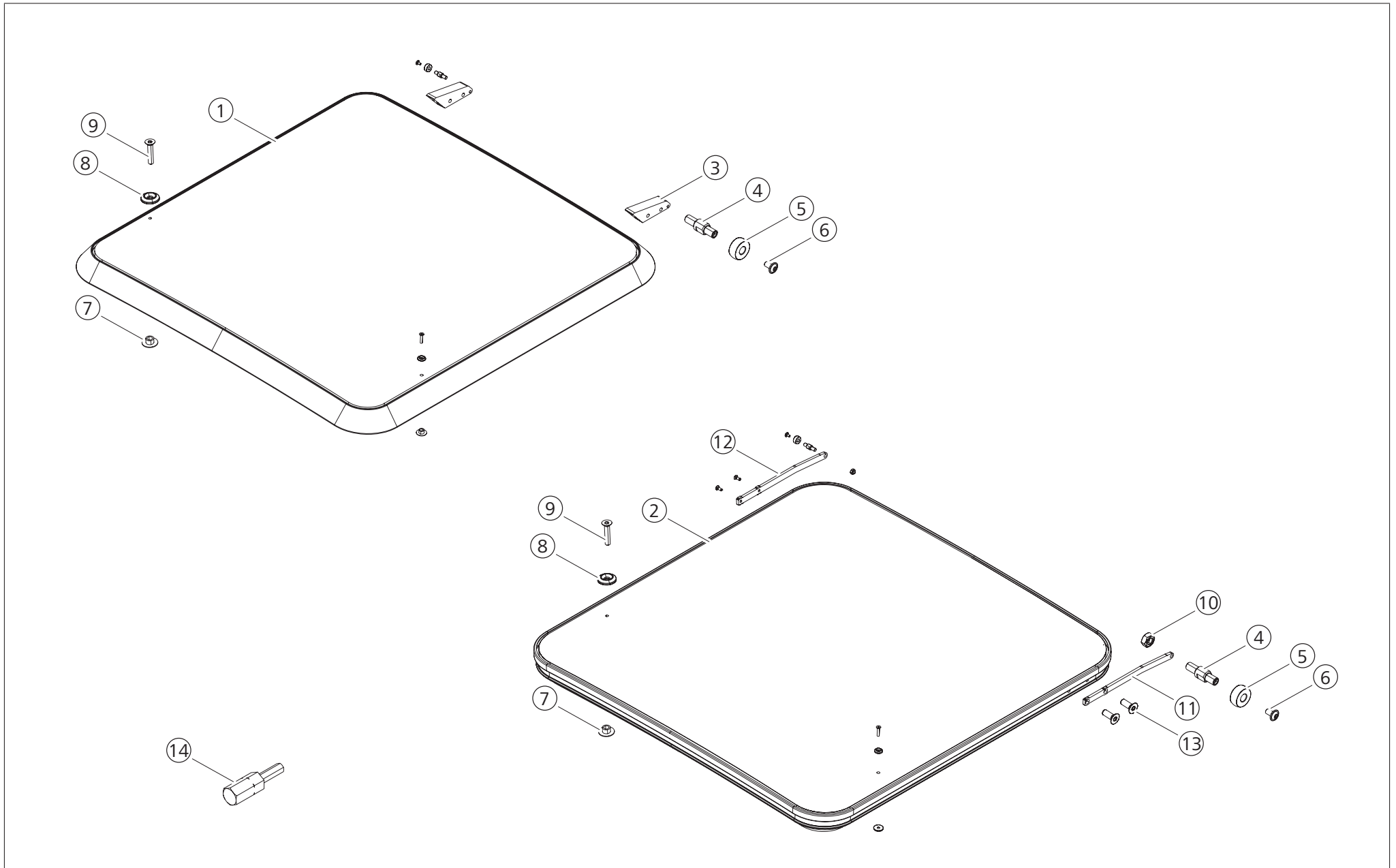
Français Liste de pièces détachées

Español Lista de piezas de recambio

Table of contents

1	Panel / Paneel / Paneel / Panneau / Panel	3
2	Frame / Rahmen / Frame / Cadre / Marco	5
3	Rails / Schienen / Rails / Rails / Rieles	6
4	Drive / Antrieb / Aandrijving / Entraînement / Accionamiento	7
5	Mechanism / Mechanik / Mechanisme / Mécanisme / Mecanismo	9
6	Invalid parts / Ungültige Teile / Ongeldige onderdelen / Pièces invalides / Piezas caducadas	11

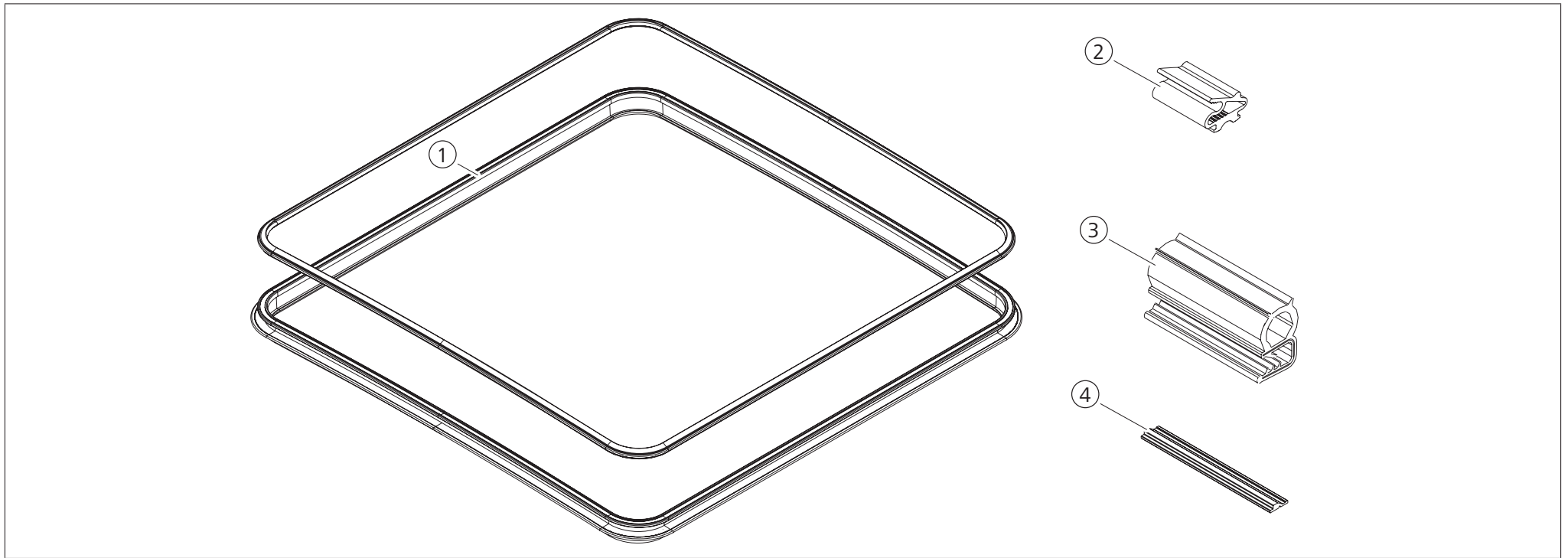
1 Panel / Paneel / Paneel / Panneau / Panel



Pos.	Part no.	Description	Beschreibung	Omschrijving	Description	Denominación
1	[1]	Glass panel, Flush Mount	Glaspaneel, Flush Mount	Glaspaneel, Flush Mount	Panneau en verre, Flush Mount	Panel de cristal, Flush Mount
2	[1]	Glass panel, Top Mount	Glaspaneel, Top Mount	Glaspaneel, Top Mount	Panneau en verre, Top Mount	Panel de cristal, Top Mount
3	[1]	Hinge body, Top Mount	Gelenkkörper, Top Mount	Scharnierdeel, Top Mount	Corps articulé, Top Mount	Cuerpo de bisagra, Top Mount
4	3396890A	Hinge pin	Stift	Pen	Axe	Pivote
5	2510030A	Roller	Rolle	Rol	Galet	Rodillo
6	3391144A	Screw ISO 7380 M5x10	Schraube ISO 7380 M5x10	Schroef ISO 7380 M5x10	Vis ISO 7380 M5x10	Tornillo ISO 7380 M5x10
7	3390924B	Isolation manchete glass 8 mm	Dämpfungshülse Glas 8 mm	Isolatie manchete glas 8 mm	Manchon-amortisseur verre 8 mm	Funda aislante vaso 8 mm
8	2510100A	Ring	Ring	Ring	Anneau	Anillo de roseta
9	3392216A	Screw DIN 7991 M6x30	Schraube DIN 7991 M6x30	Schroef DIN 7991 M6x30	Vis DIN 7991 M6x30	Tornillo DIN 7991 M6x30
10	33H4077B	Nut DIN 934 M8	Mutter DIN 934 M8	Moer DIN 934 M8	Écrou DIN 934 M8	Tuerca DIN 934 M8
11	2510028D	Hinge body LH, Flush Mount	Gelenkkörper links, Flush Mount	Scharnierdeel links, Flush Mount	Corps articulé gauche, Flush Mount	Cuerpo de bisagra izquierda, Flush Mount
12	2510034D	Hinge body RH, Flush Mount	Gelenkkörper rechts, Flush Mount	Scharnierdeel rechts, Flush Mount	Corps articulé droit, Flush Mount	Cuerpo de bisagra derecha, Flush Mount
13	3390918A	Screw DIN 7991 M6x16	Schraube DIN 7991 M6x16	Schroef DIN 7991 M6x16	Vis DIN 7991 M6x16	Tornillo DIN 7991 M6x16
14	3392217A	Safetyscrew bit	Sicherungsschraube Bit	Bitje veiligheidsschroef	Bit de vis de sécurité	Punta de destornillador de seguridad

- [1] Parts made according to customer specifications. To ensure supply of the correct spare parts, the serial number of the roof must be specified in your order.
Spezifisch nach Kundenangaben produzierte Teile. Um Lieferung korrekter Ersatzteile sicher zu stellen, muss die Seriennummer des Daches bei der Bestellung angegeben werden.
Klantspecifieke onderdelen. Om de levering van de juiste onderdelen te waarborgen, moet het serienummer van het dak op de bestelling aangegeven worden.
Les pièces faites sur-mesure selon les spécifications clients. Afin d'assurer la livraison des bonnes pièces détachées, veuillez spécifier le numéro de série du toit dans votre commande.
Los repuestos producidos de acuerdo con las especificaciones del cliente aparecen. Para cerciorarse de que suministremos los respuestos correctos, debe especificar en su pedido el número de serie de su techo.

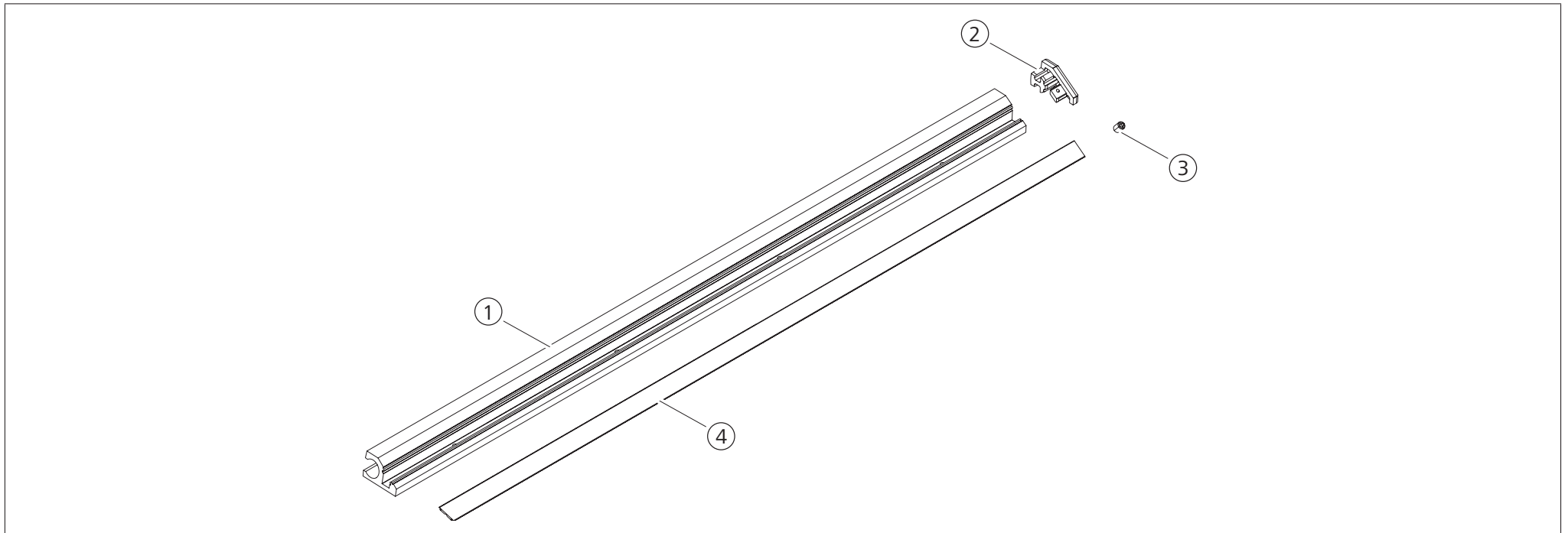
2 Frame / Rahmen / Frame / Cadre / Marco



Pos.	Part no.	Description	Beschreibung	Omschrijving	Description	Denominación
1	[1]	Top frame, Flush Mount	Oberrahmen, Flush Mount	Bovenframe, Flush Mount	Cadre supérieure, Flush Mount	Marco superior, Flush Mount
1	[1]	Top frame, Top Mount	Oberrahmen, Top Mount	Bovenframe, Top Mount	Cadre supérieure, Top Mount	Marco superior, Top Mount
2	3303027D	Seal	Abdichtung	Afdichting	Joint	Junta
3	3391289A	Seal	Abdichtung	Afdichting	Joint	Junta
4	3391746A	Section top frame inlay	Einsatz Oberrahmen	Opvulling bovenframe	Insert cadre supérieure	

- [1] Parts made according to customer specifications. To ensure supply of the correct spare parts, the serial number of the roof must be specified in your order.
 Spezifisch nach Kundenangaben produzierte Teile. Um Lieferung korrekter Ersatzteile sicher zu stellen, muss die Seriennummer des Daches bei der Bestellung angegeben werden.
 Klantspecifieke onderdelen. Om de levering van de juiste onderdelen te waarborgen, moet het serienummer van het dak op de bestelling aangegeven worden.
 Les pièces faites sur-mesure selon les spécifications clients. Afin d'assurer la livraison des bonnes pièces détachées, veuillez spécifier le numéro de série du toit dans votre commande.
 Los repuestos producidos de acuerdo con las especificaciones del cliente aparecen. Para cerciorarse de que suministremos los repuestos correctos, debe especificar en su pedido el número de serie de su techo.

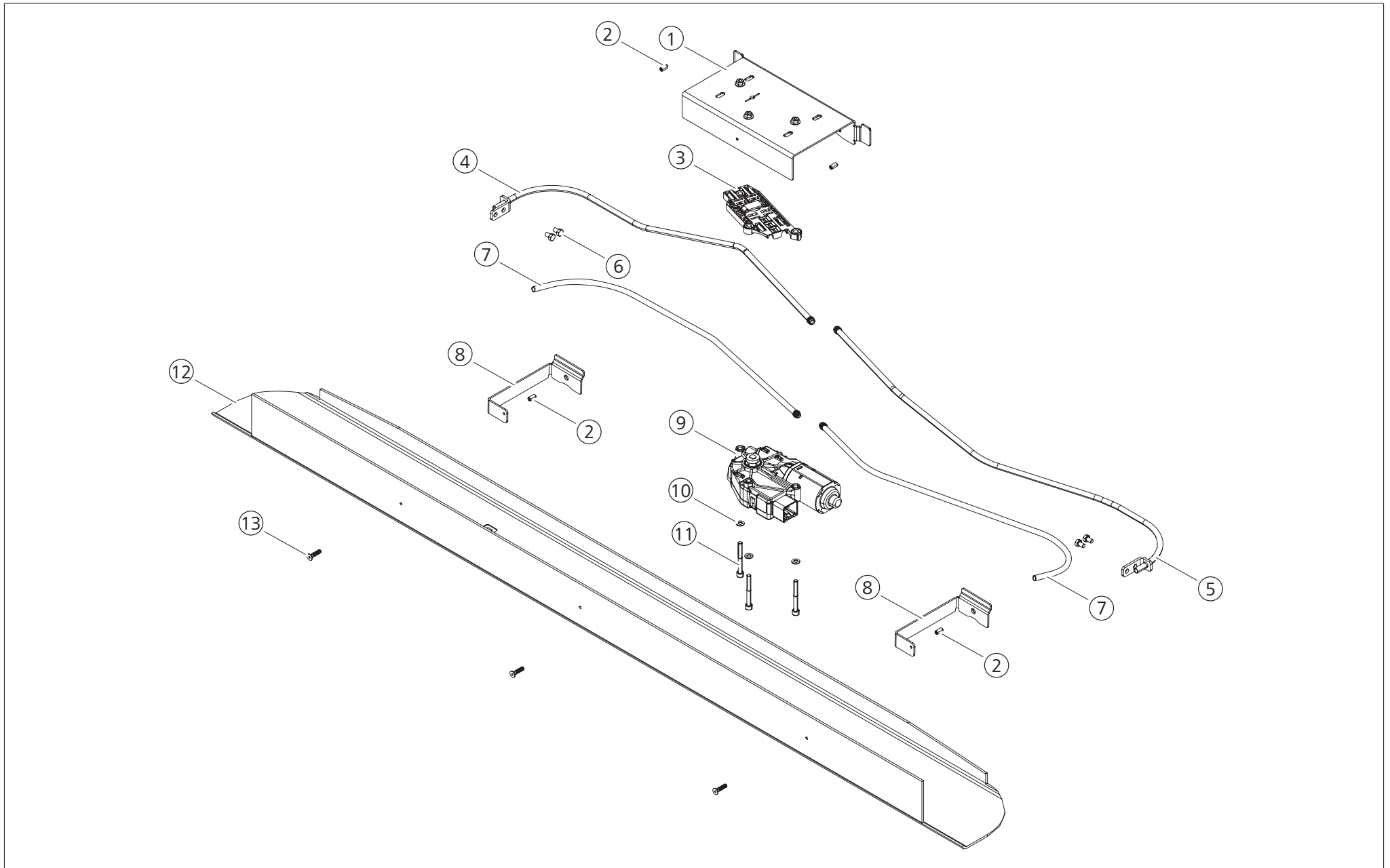
3 Rails / Schienen / Rails / Rails / Rieles



Pos.	Part no.	Description	Beschreibung	Omschrijving	Description	Denominación
1	[1]	Rail LH	Schiene links	Rail links	Rail, gauche	Riel izquierdo
1	[1]	Rail RH	Schiene rechts	Rail rechts	Rail, droit	Riel derecho
2	3303057C	Rail end cap LH	Schienenendkappe links	Eindkap rails links	Chapeau d'extrémité du rail, gauche	Tope de riel trasero izquierdo
2	3303058C	Rail end cap RH	Schienenendkappe rechts	Eindkap rails rechts	Chapeau d'extrémité du rail, droite	Tope de riel trasero derecho
3	3303091A	Screw DIN 913 M4x6	Schraube DIN 913 M4x6	Schroef DIN 913 M4x6	Vis DIN 913 M4x6	Tornillo DIN 913 M4x6
4	3303040A	Rail cover	Abdeckung Schiene	Afdekking rail	Cache pour rail	Cubierta de riel

[1] Parts made according to customer specifications. To ensure supply of the correct spare parts, the serial number of the roof must be specified in your order.
 Spezifisch nach Kundenangaben produzierte Teile. Um Lieferung korrekter Ersatzteile sicher zu stellen, muss die Seriennummer des Daches bei der Bestellung angegeben werden.
 Klantspecifieke onderdelen. Om de levering van de juiste onderdelen te waarborgen, moet het serienummer van het dak op de bestelling aangegeven worden.
 Les pièces faites sur-mesure selon les spécifications clients. Afin d'assurer la livraison des bonnes pièces détachées, veuillez spécifier le numéro de série du toit dans votre commande.
 Los repuestos producidos de acuerdo con las especificaciones del cliente aparecen. Para cerciorarse de que suministremos los respuestas correctos, debe especificar en su pedido el número de serie de su techo.

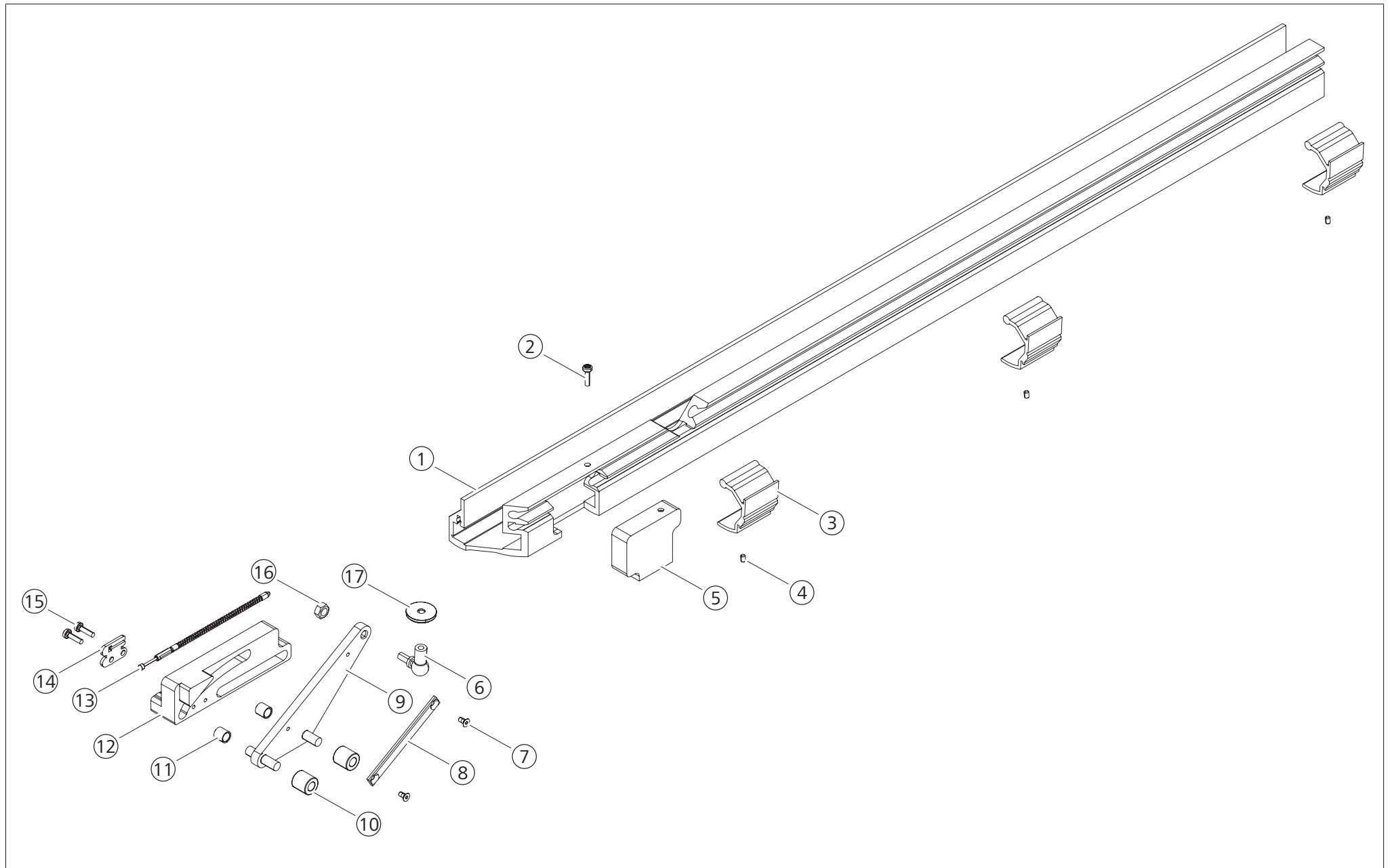
4 Drive / Antrieb / Aandrijving / Entraînement / Accionamiento



Pos.	Part no.	Description	Beschreibung	Omschrijving	Description	Denominación
1	3392349F	Motor beam	Motorträger	Motorophanging	Support de moteur	Travesaño de motor
2	3392934A	Set screw	Gewindestift	Stelschroef	Vis sans tête	Tornillo prisionero
3	2210224C	Tubes plate	Rohrboden	Buizenplaat	Capot complet	Placa de tubos completa
4	^[1]	Drive tube RH	Führungsrohr rechts	Geleidingsbuis rechts	Tube de guidage, droite	Tubo de accionamiento derecho
5	^[1]	Drive tube LH	Führungsrohr links	Geleidingsbuis links	Tube de guidage, gauche	Tubo de accionamiento izquierda
6	3391411A	Screw ISO 7380 M5x6	Schraube ISO 7380 M5x6	Schroef ISO 7380 M5x6	Vis ISO 7380 M5x6	Tornillo ISO 7380 M5x6
7	3392254A	Return tube	Führungsrohr Rücklauf	Terugvoerbuï	Tube de guidage, retour	Tubo de retorno
8	3394942A	Motor cover bracket	Halterung Motorabdeckung	Steun motorafdekking	Support du capot de moteur	Soporte de cubierta de motor
9	2226114A	Motor	Motor	Motor	Moteur	Motor
10	3303098A	Washer DIN 125 M5	Unterlegscheibe M5	Ring DIN 125 M5	Rondelle DIN 125 M5	Arandela DIN 125 M5
11	3303096A	Screw DIN 912 M5x45	Schraube DIN 912 M5x45	Schroef DIN 912 M5x45	Vis DIN 912 M5x45	Tornillo DIN 912 M5x45
12	^[1]	Motor cover	Motorabdeckung	Motorafdekking	Capot de moteur	Cubierta de motor
13	3395702A	Screw DIN 965 M4x8	Schraube DIN 965 M4x8	Schroef DIN 965 M4x8	Vis DIN 965 M4x8	Tornillo DIN 965 M4x8
-	^[1]	Control unit	Steuergerät	Besturingseenheid	Boîtier de commande	Unidad de control

- [1] Parts made according to customer specifications. To ensure supply of the correct spare parts, the serial number of the roof must be specified in your order.
Spezifisch nach Kundenangaben produzierte Teile. Um Lieferung korrekter Ersatzteile sicher zu stellen, muss die Seriennummer des Daches bei der Bestellung angegeben werden.
Klantspecifieke onderdelen. Om de levering van de juiste onderdelen te waarborgen, moet het serienummer van het dak op de bestelling aangegeven worden.
Les pièces faites sur-mesure selon les spécifications clients. Afin d'assurer la livraison des bonnes pièces détachées, veuillez spécifier le numéro de série du toit dans votre commande.
Los repuestos producidos de acuerdo con las especificaciones del cliente aparecen. Para cerciorarse de que suministremos los respuestos correctos, debe especificar en su pedido el número de serie de su techo.

5 Mechanism / Mechanik / Mechanisme / Mécanisme / Mecanismo

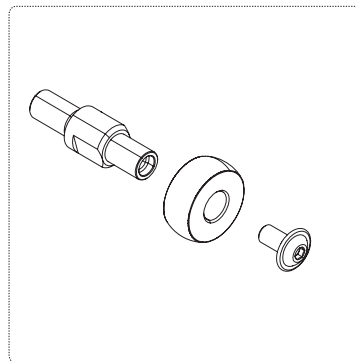
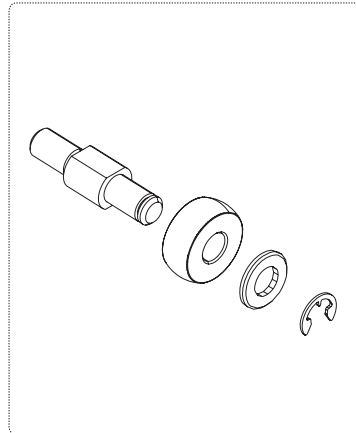
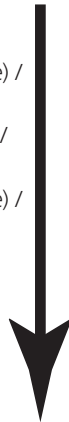


Pos.	Part no.	Description	Beschreibung	Omschrijving	Description	Denominación
1	[1]	Guide LH	Führungsschiene links	Geleidingsrail links	Rail de guidage, gauche	Guía lado izquierdo
1	[1]	Guide RH	Führungsschiene rechts	Geleidingsrail rechts	Rail de guidage, droit	Guía lado derecho
2	3303101A	Screw Delta PT 4x16	Schraube Delta PT 4x16	Schroef Delta PT 4x16	Vis Delta PT 4x16	Tornillo Delta PT 4x16
3	3303038A	Guide connection profile	Verbindungsprofil Führungsschiene	Verbindingsprofiel geleidingsrail	Profil de raccordement rail de guidage	Perfil de conexión de guía
4	3303091A	Screw DIN 913 M4x6	Schraube DIN 913 M4x6	Schroef DIN 913 M4x6	Vis DIN 913 M4x6	Tornillo DIN 913 M4x6
5	3303021B	Locator LH	Positionsgeber links	Eindpositiebepaler links	Transmetteur de position, gauche	Posicionador de lado izquierdo
5	3303022B	Locator RH	Positionsgeber rechts	Eindpositiebepaler rechts	Transmetteur de position, droit	Posicionador de lado derecho
6	3390480B	Angular joint	Eckverbindung	Hoekverbinding	Connexion d'angle	Articulación angular
7	3395702A	Screw DIN 965 M4x8	Schraube DIN 965 M4x8	Schroef DIN 965 M4x8	Vis DIN 965 M4x8	Tornillo DIN 965 M4x8
8	3303015B	Sliding Plate	Gleitplatte	Glijplaat	Plaque coulissante	Placa deslizante
9	3303012B	Lever assy LH	Hebel Zusammenbau links	Hefboomsamenstelling links	Levier assemblage, gauche	Palanca asamblea izquierda
9	3303013B	Lever assy RH	Hebel Zusammenbau rechts	Hefboomsamenstelling rechts	Levier assemblage, droit	Palanca asamblea derecho
10	2510041B	Roller	Rolle	Rol	Galet	Rodillo
11	3303060A	Bearing	Lager	Lager	Palier	Cojinete
12	3390830C	Driving slide LH	Gleitblock links	Glijblok links	Bloc coulissant, gauche	Placa deslizante de accionamiento de lado izquierdo
12	3390831C	Driving slide RH	Gleitblock rechts	Glijblok rechts	Bloc coulissant, droit	Placa deslizante de accionamiento de lado derecho
13	3303046C	Drive cable	Antriebskabel	Aandrijfkabel	Câble d'entraînement	Cable de accionamiento con espiga
14	3303052D	Drive cable holder	Halterung Antriebskabel	Houder aandrijfkabel	Support pour câble d'entraînement	Soporte de cable de accionamiento
15	3303101A	Screw Delta PT 4x16	Schraube Delta PT 4x16	Schroef Delta PT 4x16	Vis Delta PT 4x16	Tornillo Delta PT 4x16
16	3390745A	Nut DIN 934 M6	Mutter DIN 934 M6	Moer DIN 934 M6	Écrou DIN 934 M6	Tuerca DIN 934 M6
17	2510110B	Mounting flange	Montageflansch	Montageflens	Bride de montage	Brida de montaje

- [1] Parts made according to customer specifications. To ensure supply of the correct spare parts, the serial number of the roof must be specified in your order.
Spezifisch nach Kundenangaben produzierte Teile. Um Lieferung korrekter Ersatzteile sicher zu stellen, muss die Seriennummer des Daches bei der Bestellung angegeben werden.
Klantspecifieke onderdelen. Om de levering van de juiste onderdelen te waarborgen, moet het serienummer van het dak op de bestelling aangegeven worden.
Les pièces faites sur-mesure selon les spécifications clients. Afin d'assurer la livraison des bonnes pièces détachées, veuillez spécifier le numéro de série du toit dans votre commande.
Los repuestos producidos de acuerdo con las especificaciones del cliente aparecen. Para cerciorarse de que suministremos los repuestos correctos, debe especificar en su pedido el número de serie de su techo.
- [2] Until production date: September 2013
Bis Produktionsdatum: September 2013
Tot productiedatum: september 2013
Jusqu'au date de production: septembre 2013
Antes de fecha de producción: septiembre 2013

6 Invalid parts / Ungültige Teile / Ongeldige onderdelen / Pièces invalides / Piezas caducadas

Replaced by
(backwards compatible) /
Ersetzt durch
(rückwärtskompatibel) /
Vervangen door
(backwards compatible) /
Remplacé par
(rétrocompatible) /
Sustituida por
(compatible con
versiones anteriores)



In multilingual versions the English language is binding.

The telephone number of the respective country is shown on the Webasto service center leaflet or can be found on the website of your Webasto subsidiary.

Im Fall einer mehrsprachigen Version ist Englisch verbindlich.

Die Telefonnummer des jeweiligen Landes entnehmen Sie bitte dem Webasto Servicestellenfaltblatt oder der Webseite Ihrer jeweiligen Webasto Landesvertretung.

Bij een meertalige versie is de Engelse versie bindend.

Het telefoonnummer van het betreffende land kunt u vinden op het Webasto Servicepuntenoverzicht of de website van de Webastovestiging in uw land.

Dans le cas d'une version rédigée en plusieurs langues, l'anglais est alors la langue qui fait foi.

Pour trouver le numéro de téléphone du pays concerné, veuillez consulter le dépliant des points-service Webasto ou la page web de la représentation Webasto de votre pays.

Este manual esta traducido en varios idiomas, le informamos que sólo la versión en inglés será vinculante.

Consulte el número de teléfono del país correspondiente en el folleto de los servicios autorizados Webasto, o en la página web de su representante Webasto.

Webasto Thermo & Comfort SE
Postfach 1410
82199 Gilching
Germany

Besucheradresse:
Friedrichshafener Str. 9
82205 Gilching
Germany

Technical Extranet: <http://dealers.webasto.com>

Nur innerhalb von Deutschland
Tel: 0395 5592 444
E-mail: technikcenter@webasto.com

www.webasto.com