

Coolant Heaters
Chauffage à eau

Thermo 90 S

Diesel - 12/24 Volts

Thermo 90

Diesel - 12/24 Volts

DW 80

Diesel - 12/24 Volts

Service Parts List
Liste des pièces d'entretien

Topic / Matière

Heaters / Réchauffeur - Thermo 90 / 90 S	Page 4
Parts for heater / Pièces pour le réchauffeur - Thermo 90 / 90 S	Figure 1 - 2
Parts for heater / Pièces pour le réchauffeur - DW 80	Figure 3 - 4
Fuel pumps / Doseur pompe	Figure 5
Parts for fuel supply / Pièces afférentes au alimentation en combustible	Figure 6
Electrical parts / Pièces électriques	Figure 7 - 9
Parts for heating water system / Pièces afférentes au système d'eau chaude.	Figure 10 - 11
Parts for exhaust system / Pièces afférentes au système d'échappement.	Figure 12
Parts for combustion air system / Pièces afférentes au système d'air comburant	Figure 12
Parts for water pump / Pièces pour la pompe d'eau - DW 80 Canadian Version	Figure 13
Sleeper Paks / Paquets de dormeur - Thermo 90 / 90 S.	Figure 14
Parts for mounting / Pièces pour le support	Figure 15
Diagnostic and service equipment / Équipement de diagnostic et de service	Figure 16

For additional accessory parts refer to the accessories catalogue.
 Pour d'autres accessoires consulter le catalogue d'accessoires.

For replacement heaters see / Pour le réchauffeurs de rechange voyez:

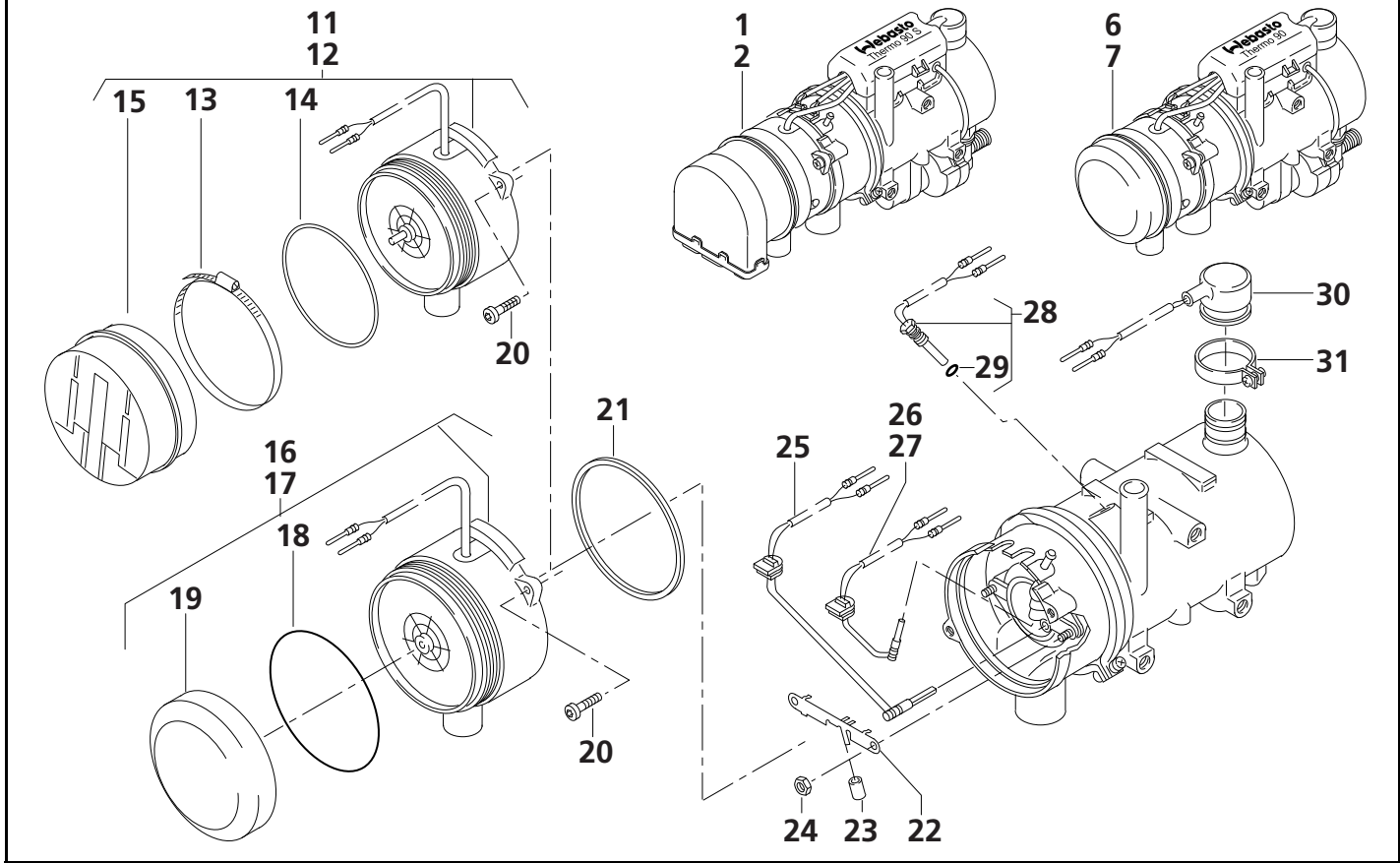
Thermo 90 S.14 12 V Diesel	Page 4
Thermo 90 S.15 24 V Diesel	Page 4
Thermo 90.50 12 V Diesel	Page 4
Thermo 90.51 12 V Diesel	Page 4

Column A/N:	Indicates which parts are modified, which parts are new: A = modification N = new part
Column Description:	Sub-assemblies or components (marked by a point) - offset to the right - are contained in the assembly which is offset one point less. Example: fuel pump = assembly • solenoid valve = sub-assembly • • gasket = component
The parts dependent on voltage are marked:	12 Volt with red label or dot 24 Volt with green label or dot

Séparation A/N:	Afin de mettre en évidence les nouvelles pièces et les pièces transformées, vous trouverez le repère suivant: A = transformation N = nouvelles pièces
Désignation abrégée:	Les sous-ensembles marqués par points sont inclus dans les pièces les précédant et étant précédés d'un nombre de points inférieurs ou d'aucun point. Exemple: pompe à combustible = pièce principale • électrovanne = sous-ensemble inclus dans la pompe à combustible • • joint torique = inclus dans l'électrovanne
Pièces différentes selon tension 12 ou 24 volts:	12 volts avec inscription rouge ou point rouge 24 volts avec inscription verte ou point vert

Subject to modification / Sous réserve de modifications

Thermo 90 / 90 S - Fig. 1

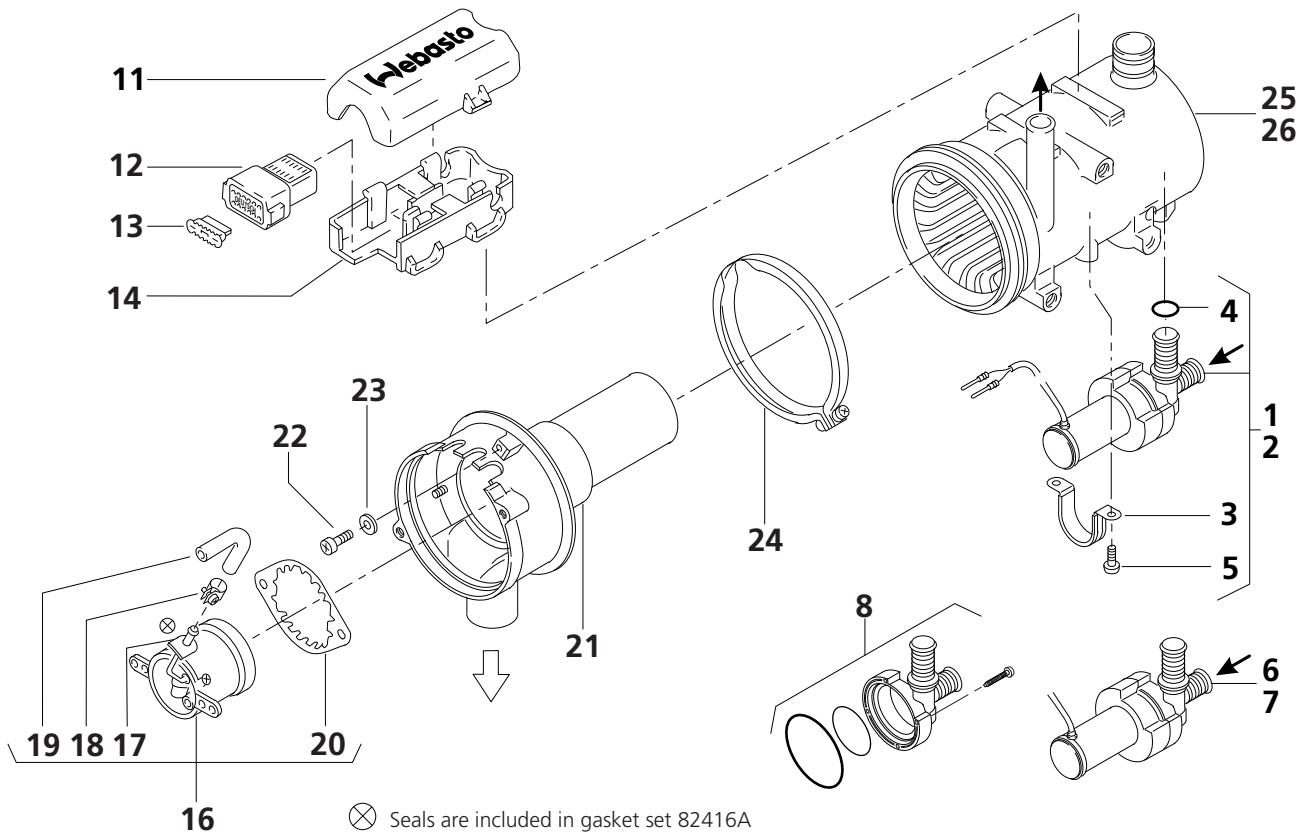


Item Repère	Quantity Nombre		Part No. Référence	A/N	Description Désignation	Remarks Remarques
	Th 90 Diesel	Th 90 S Diesel				
Heaters / Réchauffeur						
1		1	92208		Thermo 90 S.14 12 Volt, Diesel replacement heater réchauffeur de rechange	includes the control unit includ le boîtier de commande
2		1	92209		Thermo 90 S.15 24 Volt, Diesel replacement heater réchauffeur de rechange	includes the control unit includ le boîtier de commande
3-5						
6	1		86053		Thermo 90.50 12 Volt, Diesel replacement heater réchauffeur de rechange	includes the control unit includ le boîtier de commande
7	1		87635		Thermo 90.51 24 Volt, Diesel replacement heater réchauffeur de rechange	includes the control unit includ le boîtier de commande
8-10						
Parts for heater / Pièces pour le réchauffeur						
11		1	90214		blower turbine 12 V	
12		1	90215		blower turbine 24 V	
13		1	139653		• hose clamp • collier de serrage Ø 100 - 120mm DIN 3017	
14		1	34888		• gasket ring • joint Ø 110 x 2mm DIN 3771	
15		1	88067		• end cover (plastic) • couvercle (synthétique)	
16	1		82405		blower turbine 12 V	
17	1		82406		blower turbine 24 V	

Item Repère	Quantity Nombre		Part No. Référence	A/N	Description Désignation	Remarks Remarques
	Th 90 Diesel	Th 90 S Diesel				
18	1		84888		<ul style="list-style-type: none"> gasket ring Ø 110 x 2mm DIN 3771 joint 	
19	1		1320853		<ul style="list-style-type: none"> end cover (plastic) couvercle (synthétique) 	
20	2	2	34295		taptite - self tapping screw M5 x 20mm DIN 7500 taptite - vis parker à tête bombée	
21	1	1	9005929		<ul style="list-style-type: none"> gasket ring Ø 109mm joint 	
22	1	1	20817		support	
23	1	1	19937		insulating hose flexible isolant Ø 4mm x 18mm lg.	
24	2	2	371009		hexagon nut M 5 écrou 6 pans	
25	1	1	82407		flame detector détecteur de flamme	
26	1	1	82408		glow pin (ceramic) 12 V pointe de préchauffage (céramique)	
27	1	1	1322412		glow pin (ceramic) 24 V pointe de préchauffage (céramique)	
28	1	1	41244		temperature sensor 90° C (194° F) sonde thermique	
29	1	1	431567		gasket ring 7 x 2mm DIN 3770 joint	
30	1	1	1319651		overheat protection limiteur de température	
31	1	1	82096		hose clamp Ø 37mm collier de serrage	

X = Quantity as required / Nombre suivant les besoins

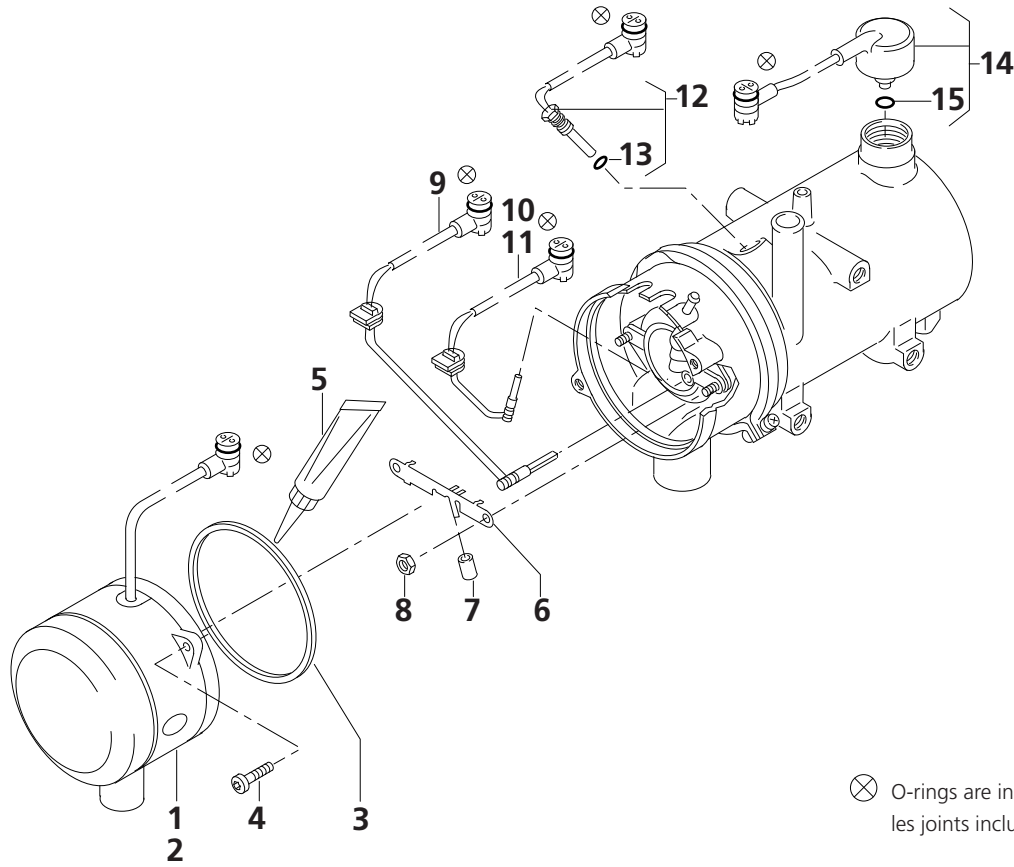
Thermo 90 / 90 S - Fig. 2



⊗ Seals are included in gasket set 82416A
les joints inclus dans le kit de joint 82416A

Item Repère	Quantity Nombre		Part No. Référence	A/N	Description Désignation	Remarks Remarques
	Th 90 Diesel	Th 90 S Diesel				
1	1	1	86568		circulating pump U 4846 12 V pompe de circulation U 4846	
2	1	1	1322824		circulating pump U 4846 24 V pompe de circulation U 4846	
3	1	1	38634		• mounting clamp • collier de serrage	
4	1	1	22405		• gasket ring • joint	Ø 19.8 x 2.3mm DIN 3770
5	2	2	35283		• taptite - self tapping screw • taptite - vis parker à tête bombée	M5 x 12mm DIN 7500
6	1	1	82418		circulating pump U 4846 12 V pompe de circulation U 4846	
7	1	1	1322685		circulating pump U 4846 24 V pompe de circulation U 4846	
8	1	1	64966		pump housing kit corps de pompe	
9-10						
11	1	1	38641		protective cap capuchon	
12	1	1	85042		pin housing boîtier fiche	
13	1	1	41025		clamping wedge clavette de serrage	
14	1	1	38638		connector housing boîtier connecteur	
15						

Item Repère	Quantity Nombre		Part No. Référence	A/N	Description Désignation	Remarks Remarques
	Th 90 Diesel	Th 90 S Diesel				
16	1	1	82413		burner brûleur	Ferrotec
17	1	1	46374		<ul style="list-style-type: none"> • seal • douille 	
18	1	1	330027		<ul style="list-style-type: none"> • hose clamp Ø 10mm • collier de serrage 	
19	1	1	34859		<ul style="list-style-type: none"> • fuel hose Ø 4.5mm - 90° • tubulure de combustible 	
20	1	1	32151		<ul style="list-style-type: none"> • inlet guide plate • tôle deguidage 	
21	1	1	82415		combustion chamber chambre de combustion	
22	1	1	34296		taptite - self tapping screw M5 x 8mm DIN 7500 taptite - vis parker à tête bombée	
23	1	1	153257		washer 5.3 DIN 125 rondelle	
24	1	1	1322856		tightening clamp Ø 129mm collier de serrage	
25	1	1	37846		heat exchanger échangeur de chaleur	for water circulating pump U 4829 pour la pompe d'eau U 4829
26	1	1	86244		heat exchanger échangeur de chaleur	for water circulating pump U 4846 pour la pompe d'eau U 4846

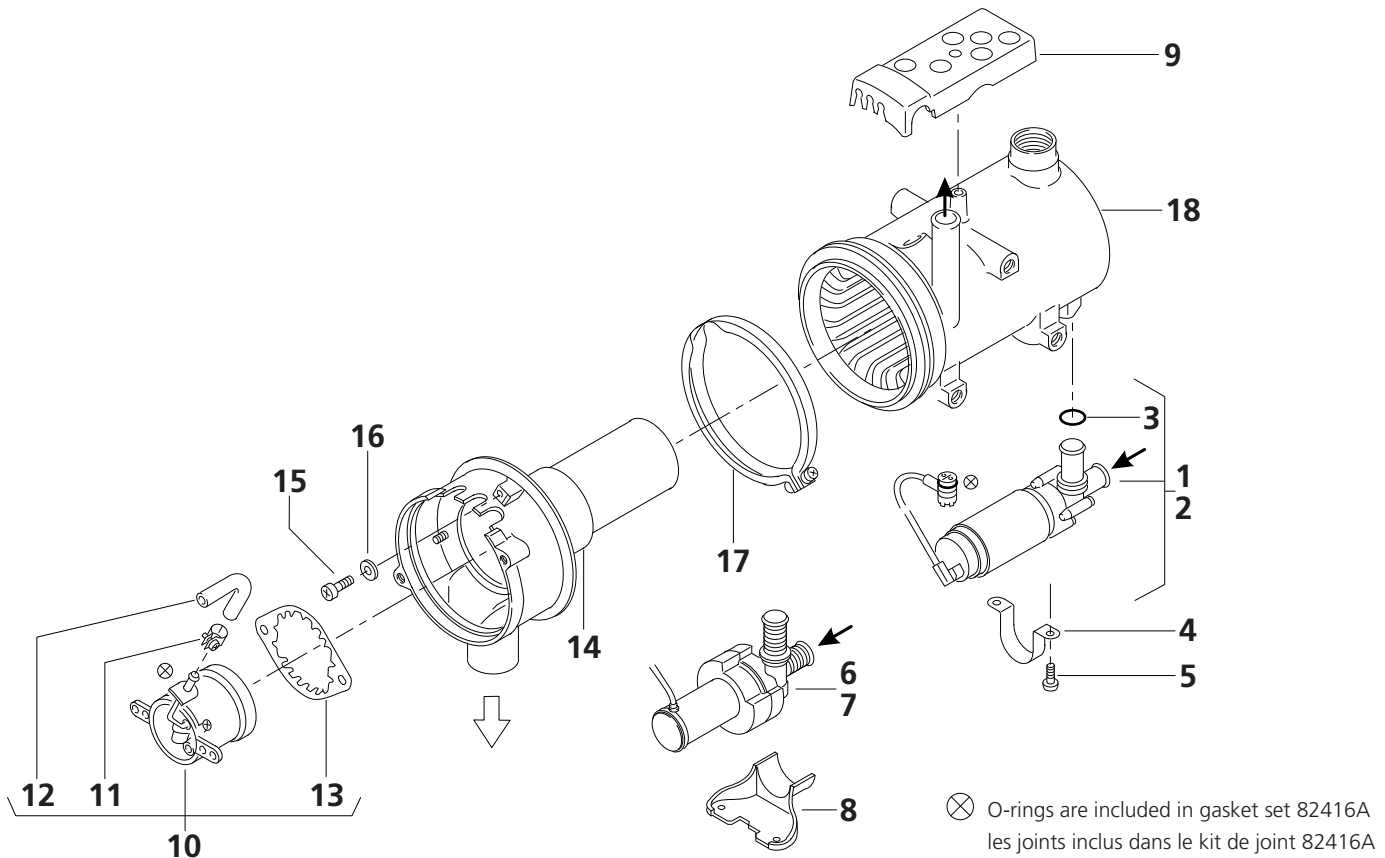


Item Repère	Quantity Nombre	Part No. Référence	A/N	Description Désignation	Remarks Remarques
	DW 80 Diesel				
Parts for heater / Pièces pour le réchauffeur					
1		21288		blower turbine 12 V	
2		21289		blower turbine 24 V	
3		9005929		• gasket ring • joint Ø 109	
4		34295		taptite - self tapping screw taptite - vis parker à tête bombée M5 x 20mm DIN 7500	
5		9005929		silicone jointing paste silicone pâte à joints	
6		20817		support support	
7		19937		insulating hose flexible isolant Ø 4mm x 18mm lg.	
8		371009		hexagon nut écrou 6 pans M 5	
9		21292		flame detector détecteur de flamme	
10		21290		glow pin (ceramic) pointe de préchauffage (céramique) 12 V	
11		21291		glow pin (ceramic) pointe de préchauffage (céramique) 24 V	
12		33089		temperature sensor sonde thermique 78° C (172° F)	
13		431567		• gasket ring • joint 7 x 2mm DIN 3770	

Item Repère	Quantity Nombre	Part No. Référence	A/N	Description Désignation	Remarks Remarques
	DW 80 Diesel				
14		14942		overheat protection limiteur de température	142° C (288° F)
15		27951		<ul style="list-style-type: none"> • gasket ring • joint 	6 x 2.8mm DIN 3770

X = Quantity as required / Nombre suivant les besoins

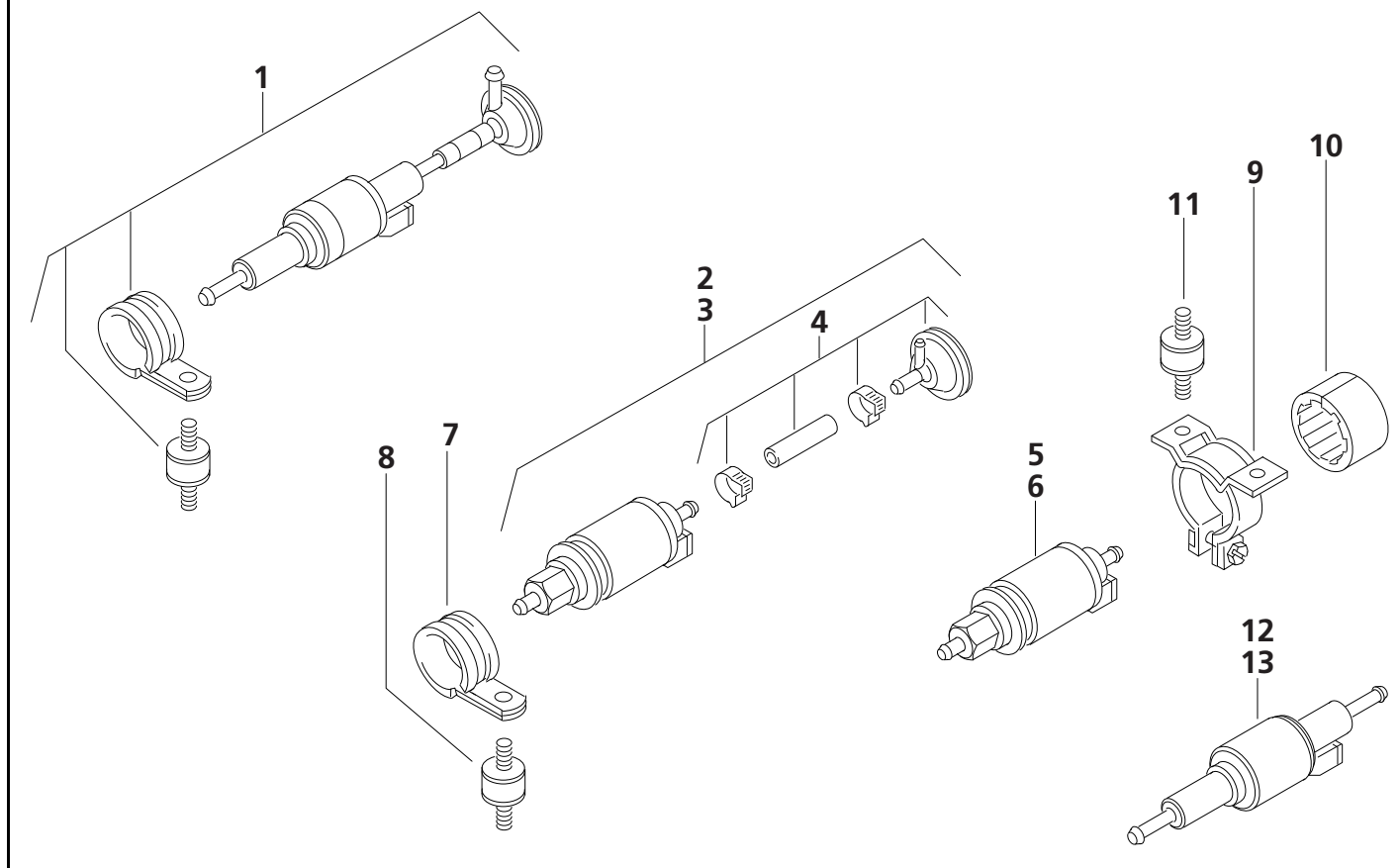
DW 80 - Fig. 4



Item Repère	Quantity Nombre	Part No. Référence	A/N	Description Désignation	Remarks Remarques
	DW 80 Diesel				
1	1	21297		circulating pump U 4829 pompe de circulation U 4829	12 V
2	1	21298		circulating pump U 4829 pompe de circulation U 4829	24 V
3	1	22405		<ul style="list-style-type: none"> gasket ring joint 	Ø 19.8 x 2.3mm DIN 3770
4	1	20582		mounting clamp collier de serrage	
5	2	21017		hexagon socket head screw vis à tête cylindrique à six pans creux	M5 x 10mm DIN 912
6	1	82401		circulating pump U 4846 pompe de circulation U 4846	12 V
7	1	82402		circulating pump U 4846 pompe de circulation U 4846	24 V
8	1	82456		<ul style="list-style-type: none"> stand support 	
9	1	23035		connector-clamp prise mâle-inférieure	
10	1	84280		burner brûleur	Ferrotec
11	1	330027		<ul style="list-style-type: none"> hose clamp collier de serrage 	Ø 10mm
12	1	34859		<ul style="list-style-type: none"> fuel hose tubulure de combustible 	Ø 4.5mm - 90°
13	1	32151		<ul style="list-style-type: none"> inlet guide plate tôle deguidage 	

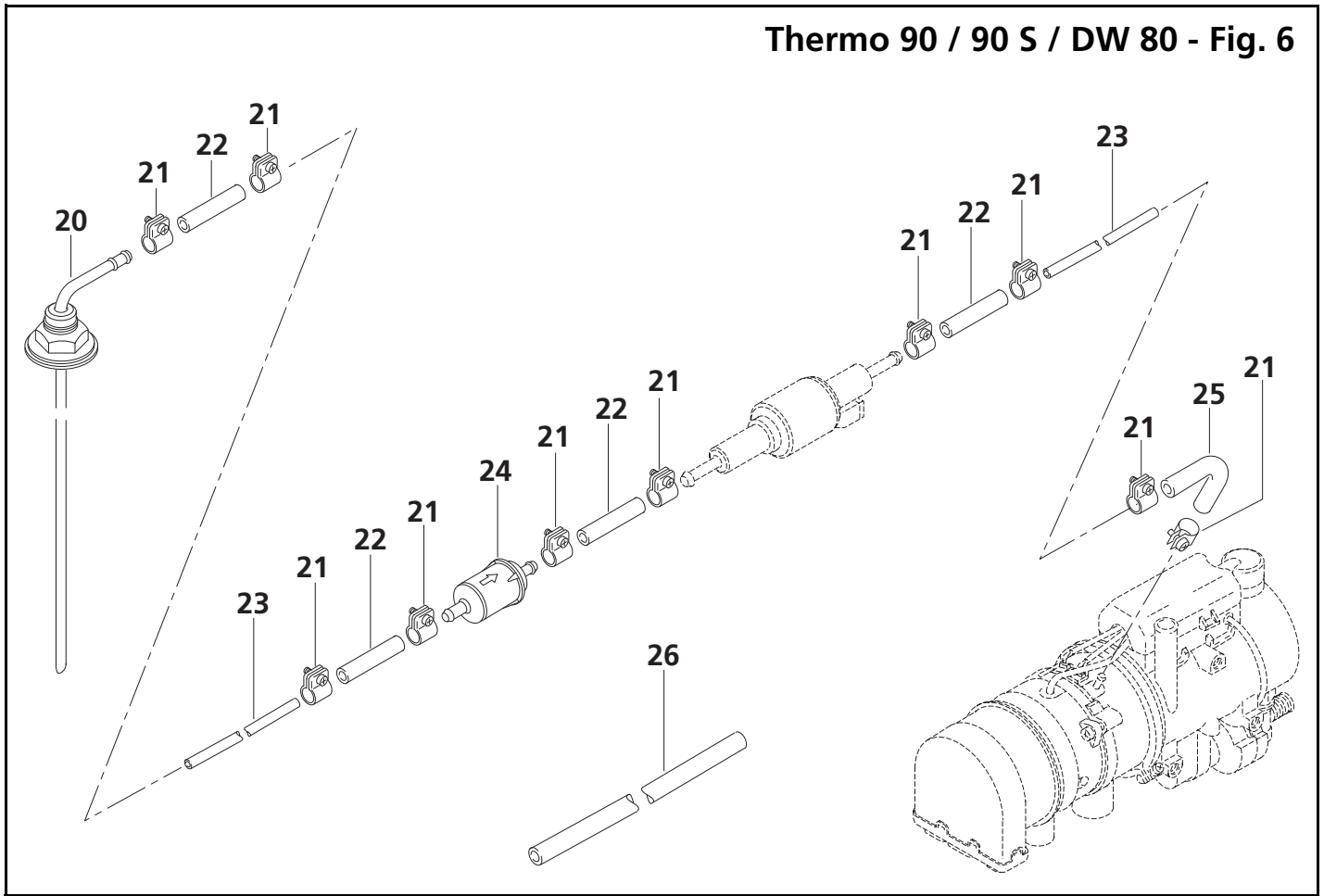
Item Repère	Quantity Nombre	Part No. Référence	A/N	Description Désignation	Remarks Remarques
	DW 80 Diesel				
14	1	21296		combustion chamber chambre de combustion	
15	1	147699		self tapping screw vis parker à tête bombée	M4 x 6mm DIN 7985 DW 80 up to serial number / jusqu'au numéro de série 99999
15	1	34296		taptite - self tapping screw taptite - vis parker à tête bombée	M5 x 8mm DIN 7500 DW 80 from serial number / à partir du numéro de série 100000
16	1	153249		washer rondelle	4.3 DIN 125 DW 80 up to serial number / jusqu'au numéro de série 99999
16	1	153257		washer rondelle	5.3 DIN 125 DW 80 from serial number / à partir du numéro de série 100000
17	1	1322856		tightening clamp collier de serrage	Ø 129mm
18	1	20799		heat exchanger échangeur de chaleur	for U 4829 / U 4846

Thermo 90 / 90 S / DW 80 - Fig. 5



Item Repère	Quantity / Nombre			Part No. Référence	A/N	Description Désignation	Remarks Remarques
	DW 80 Diesel	Th 90 Diesel	Th 90 S Diesel				
1		1	1	85567		dosing pump - DP 30.02 pompe doseur - DP 30.02 12 V	with damping device avec amortisseur
2	1	1	1	1322440		dosing pump - DP 2 pompe doseur - DP 2 12 V	with damping device avec amortisseur
3	1	1	1	1322433		dosing pump - DP 2 pompe doseur - DP 2 24 V	with damping device avec amortisseur
4	1	1	1	478814		<ul style="list-style-type: none"> • membrane damper • amortisseur à membrane 	
5	1			19486	A	dosing pump - DP 2 pompe doseur - DP 2 12 V	
6	1			30758	A	dosing pump - DP 2 pompe doseur - DP 2 24 V	
7	1	1	1	21499		pipe clip collier de serrage Ø 35mm	
8	1	1	1	462543		anti vibration mount silentbloc en métal-caoutchouc M6	
9	1	1	1	255149		clamp with console sangle et support	heavy duty service lourd devoir
10	2	2	2	131320		rubber mounting fourreau	heavy duty service lourd devoir
11	1	1	1	462543		anti vibration mount silentbloc en métal-caoutchouc M6	
12		1	1	89372		dosing pump - DP 30.02 pompe doseur - DP 30.02 12 V	
13		1	1	89373		dosing pump - DP 30.02 pompe doseur - DP 30.02 24 V	
14-19							

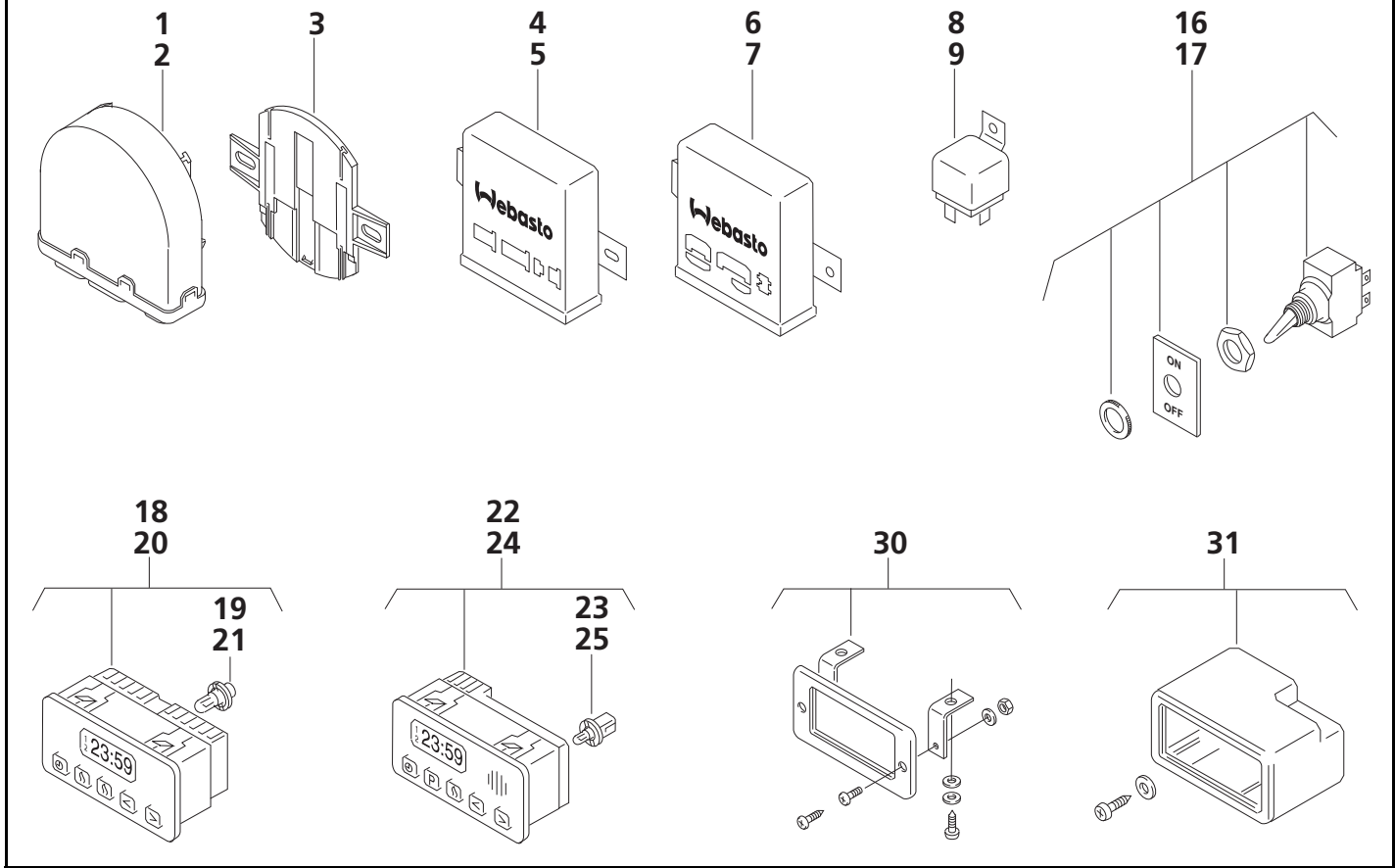
Thermo 90 / 90 S / DW 80 - Fig. 6



Item Repère	Quantity / Nombre			Part No. Référence	A/N	Description Désignation	Remarks Remarques
	DW 80 Diesel	Th 90 Diesel	Th 90 S Diesel				
20	1	1	1	903200		fuel standpipe plongeur	
21	10	10	10	330027		hose clamp collier de serrage	Ø 10mm
22	4	4	4	484032		fuel line connector tuyau de combustible connecteur	Ø 4.5 mm x 50 mm lg.
23	X	X	X	9028379		fuel line - mecanyl tubulure de combustible	id.Ø 2 mm per meter au mètre
24	1	1	1	50487171		fuel filter filtre de combustible	
25	1	1	1	34859		fuel hose tubulure de combustible	id.Ø 4.5mm - 90°
26	X	X	X	903708		fuel hose - neoprene tubulure de combustible - néoprène	Ø 3/16" per foot par pied

X = Quantity as required / Nombre suivant les besoins

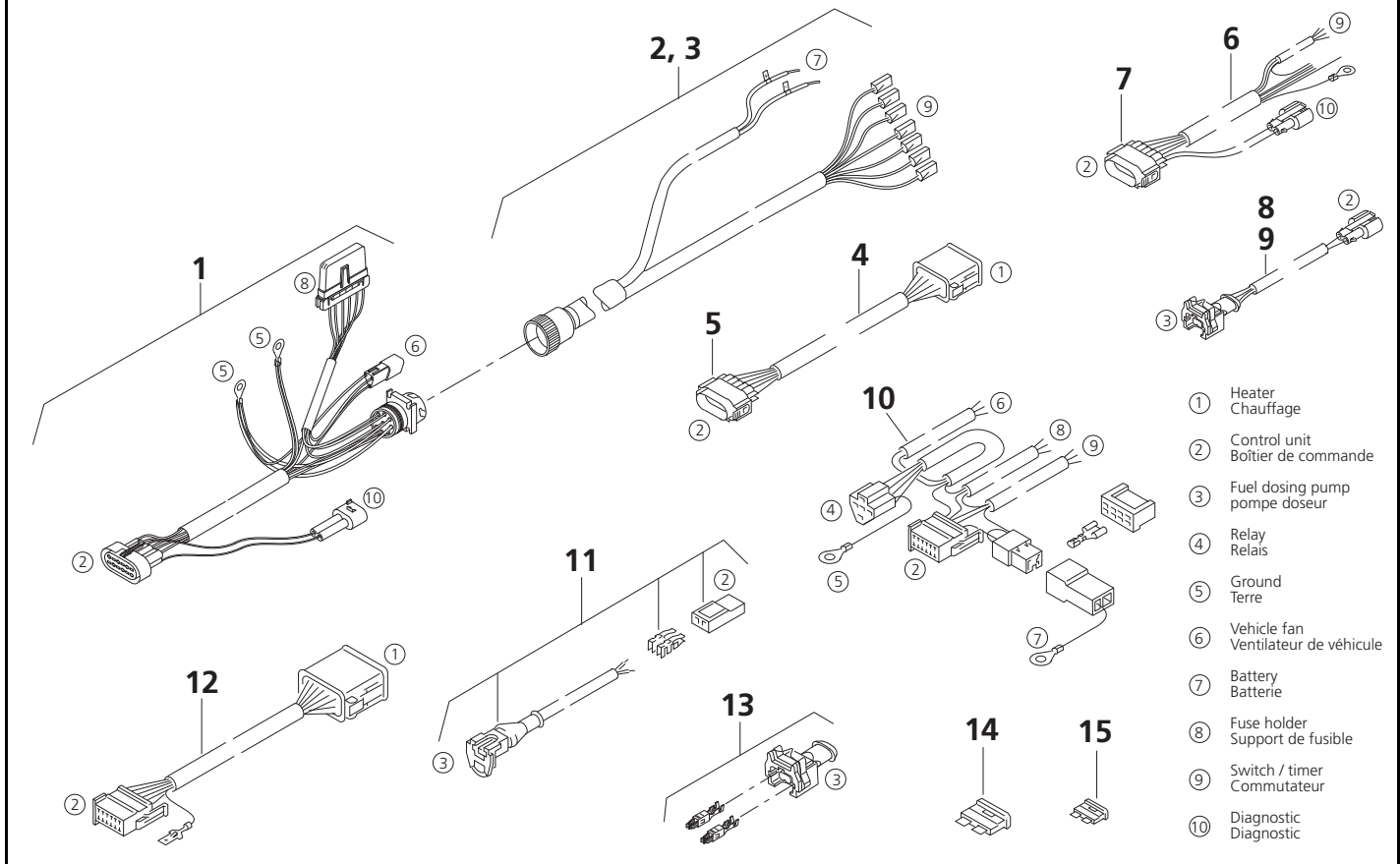
Thermo 90 / 90 S / DW 80 - Fig. 7



Item Repère	Quantity / Nombre			Part No. Référence	A/N	Description Désignation	Remarks Remarques
	DW 80 Diesel	Th 90 Diesel	Th 90 S Diesel				
1			1	1322666		control unit - SG 1577 boîtier de commande 12 V	
2			1	89093	A	control unit - SG 1577 boîtier de commande 24 V	No longer available, refer to Thermo 90ST Spare Parts for replacment controller. N'est plus disponible, désigner Thermo 90ST pièces détachées de remplacement pour contrôleur.
3			1	88746		stand To be used if control unit is to be mounted externally, i.e. not on the heater. support A utiliser en cas de fixation extérieure de l'appareil de commande, c'est-à-dire lorsqu'il n'est pas fixé sur l'appareil de chauffage.	
4		1		24375		control unit - SG 1569 boîtier de commande 12 V	
5		1		1320661	A	control unit - SG 1569 boîtier de commande 24 V	
6	1			15704		control unit - SG 1569 boîtier de commande 12 V	
7	1			15705		control unit - SG 1569 boîtier de commande 24 V	
8	1	1	1	5010164		relay relais 12 V	
9	1	1	1	248401		relay relais 24 V	
10-15							

Item Repère	Quantity / Nombre			Part No. Référence	A/N	Description Désignation	Remarks Remarques
	DW 80 Diesel	Th 90 Diesel	Th 90 S Diesel				
16	1	1	1	905103		toggle switch interrupteur à levier 12 V	with indicator light avec ampoule
17	1	1	1	905104		toggle switch interrupteur à levier 24 V	with indicator light avec ampoule
18	1	1	1	905770		digital timer - 1529 montre digitale - 1529 12 V	7-day / 3-program de sept jours / 3-programmes
19	1	1	1	1320506		light bulb ampoule 12 V	for # 905770 pour # 905770
20	1	1	1	905774		digital timer - 1529 montre digitale - 1529 24 V	7-day / 3-program de sept jours / 3-programmes
21	1	1	1	28447		light bulb ampoule 24 V	for # 905774 pour # 905774
22	1	1	1	905797		digital timer - 1531 montre digitale - 1531 12 V	7-day / 3-program de sept jours / 3-programmes
23	1	1	1	90807		light bulb - wedge type ampoule - type de cale 12 V	for # 905797 pour # 905797
24	1	1	1	905798		digital timer - 1531 montre digitale - 1531 24 V	7-day / 3-program de sept jours / 3-programmes
25	1	1	1	90808		light bulb - wedge type ampoule - type de cale 24 V	for # 905798 pour # 905798
26-29							
30	1	1	1	474630		mounting frame for timer groupe de pièces pour montre	
31	1	1	1	475866		mounting housing for timer habillage de montre	rubber le caoutchouc

Thermo 90 / 90 S / DW 80 - Fig. 8

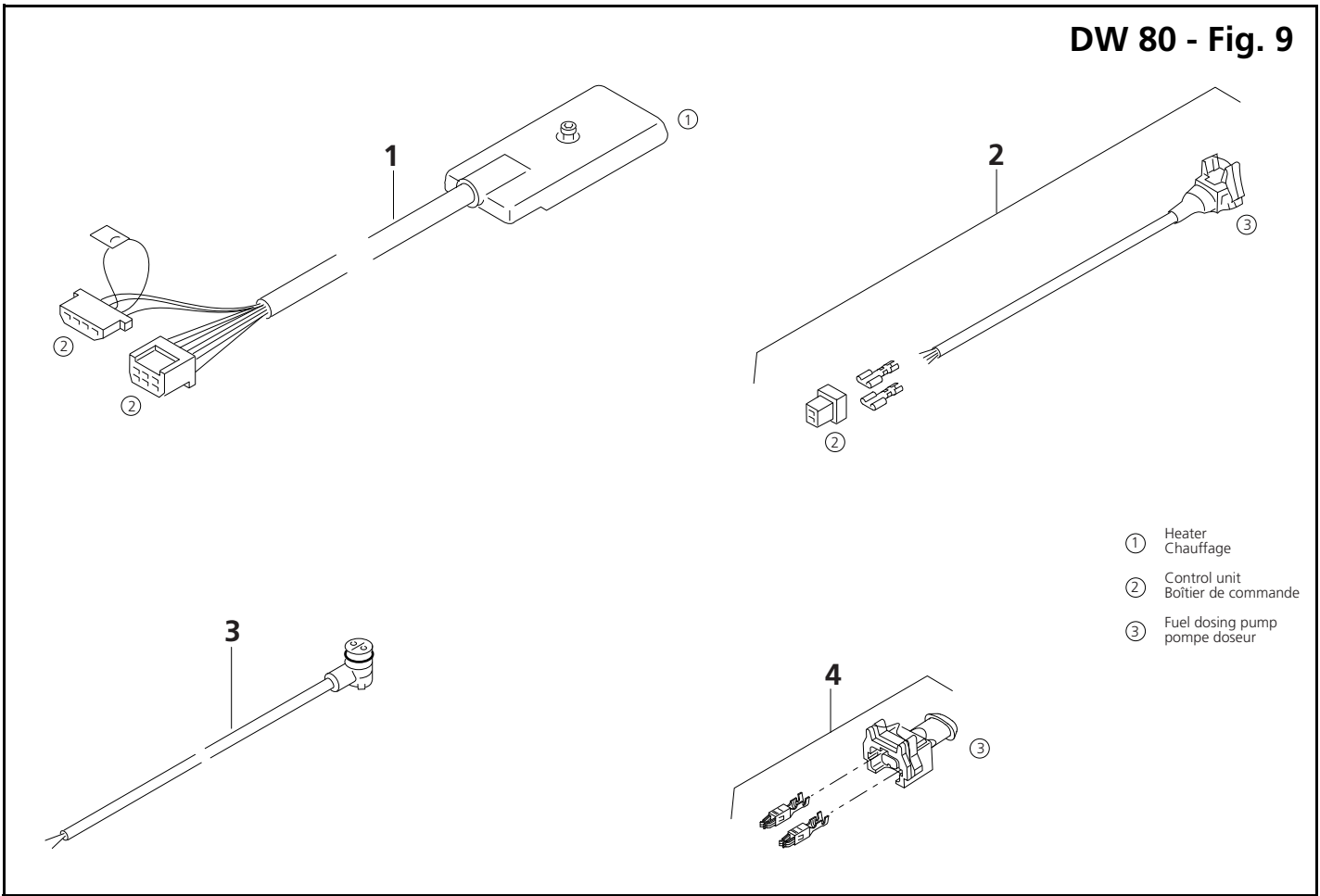


Item Repère	Quantity / Nombre			Part No. Référence	A/N	Description Désignation	Remarks Remarques	
	DW 80 Diesel	Th 90 Diesel	Th 90 S Diesel					
1			1	905793		wiring harness - internal faisceau des câbles - interne		
2								
3		1	1	905799		wiring harness - external faisceau des câbles - externe	use with / utilisation avec 905793A	
4			1	90223		wiring harness faisceau des câbles	570mm lg.	
5			1	86655		<ul style="list-style-type: none"> • plug connector fiche de raccordement 	12-pole 12 pôle	
6			1	5090228		wiring harness faisceau des câbles	4530mm lg.	
7			1	86654		<ul style="list-style-type: none"> • plug connector fiche de raccordement 	12-pole 12 pôle	
8			1	906252		wiring harness faisceau des câbles	5030mm lg.	fuel dosing pump pompe doseur
9			1	5092956		wiring harness faisceau des câbles	490mm lg.	fuel dosing pump pompe doseur
10		1		34046		wiring harness faisceau des câbles	3300mm lg.	
11		1		34085		wiring harness faisceau des câbles	6000mm lg.	fuel dosing pump pompe doseur
12		1		34056		wiring harness faisceau des câbles	2650mm lg.	
13	1	1	1	5000756		plug connector fiche de raccordement	2-pole, 2.8 2 pôle, 2.8	fuel dosing pump pompe doseur
14	1	1		103737		fuse - ATO tan coupe-circuit - ATO tan	5 amp	

Item Repère	Quantity / Nombre			Part No. Référence	A/N	Description Désignation	Remarks Remarques
	DW 80 Diesel	Th 90 Diesel	Th 90 S Diesel				
14	X	X		103741		fuse - ATO brown coupe-circuit - ATO brun 7.5 amp	
14	X	X		905610		fuse - ATO red coupe-circuit - ATO rouge 10 amp	
14	X	X		24981		fuse - ATO blue coupe-circuit - ATO bleu 15 amp	
14	1	1		103922		fuse - ATO yellow coupe-circuit - ATO jaune 20 amp	
14	X	X		103745		fuse - ATO clear coupe-circuit - ATO transparent 25 amp	
14	X	X		905530		fuse - ATO green coupe-circuit - ATO vert 30 amp	
15			1	901402		fuse - ATM tan coupe-circuit - ATM tan 5 amp	mini fuse coupe-circuit - mini
15			X	5000806		fuse - ATM brown coupe-circuit - ATM brun 7.5 amp	mini fuse coupe-circuit - mini
15			X	901406		fuse - ATM red coupe-circuit - ATM rouge 10 amp	mini fuse coupe-circuit - mini
15			X	5000807		fuse - ATM blue coupe-circuit - ATM bleu 15 amp	mini fuse coupe-circuit - mini
15			1	901404		fuse - ATM yellow coupe-circuit - ATM jaune 20 amp	mini fuse coupe-circuit - mini
15			X	5000353		fuse - ATM clear coupe-circuit - ATM transparent 25 amp	mini fuse coupe-circuit - mini
15			X	5000808		fuse - ATM green coupe-circuit - ATM vert 30 amp	mini fuse coupe-circuit - mini

X = Quantity as required / Nombre suivant les besoins

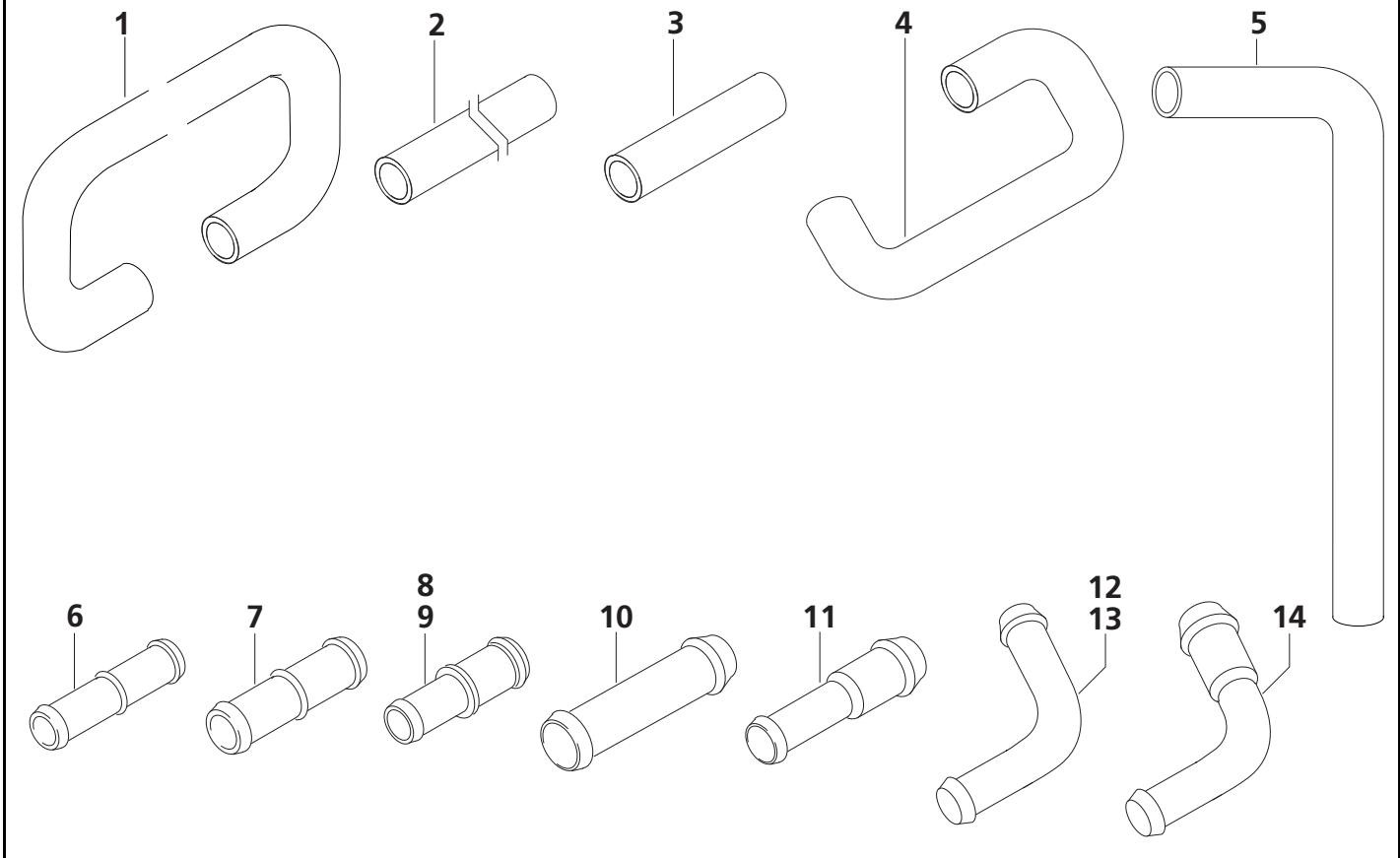
DW 80 - Fig. 9



- ① Heater
Chauffage
- ② Control unit
Boîtier de commande
- ③ Fuel dosing pump
pompe doseur

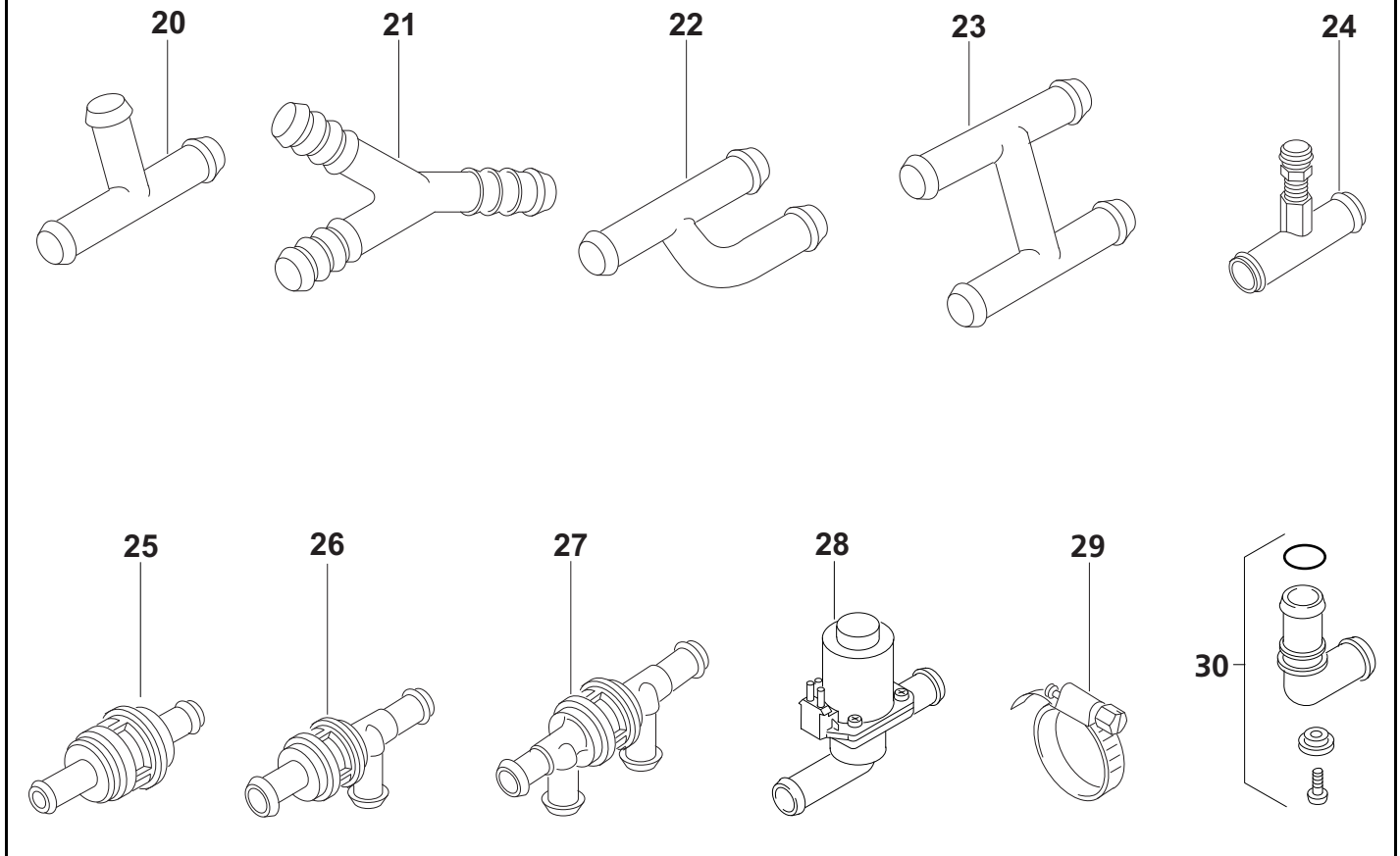
Item Repère	Quantity Nombre	Part No. Référence	A/N	Description Désignation	Remarks Remarques
	DW 80 Diesel				
1	1	14954		wiring harness faisceau des câbles 4000mm lg.	
2	1	14880		wiring harness faisceau des câbles 7000mm lg.	fuel dosing pump pompe doseur
3	1	20174		cable câbles 500mm lg.	
4	1	5000756		plug connector fiche de raccordement 2-pole, 2.8 2 pôle, 2.8	fuel dosing pump pompe doseur

Thermo 90 / 90 S / DW 80 - Fig. 10



Item Repère	Quantity / Nombre			Part No. Référence	A/N	Description Désignation	Remarks Remarques
	DW 80 Diesel	Th 90 Diesel	Th 90 S Diesel				
1	1	1	1	50126840		formed hose tuyau formé Ø 20mm x 2.2m	
2	X	X	X	600025		hose tuyau Ø 3/4"	per meter au mètre
3	1			600154		connector hose connecteur de tuyau flexible Ø 19mm x L 115mm	
4	1			905150		formed hose tuyau formé Ø 3/4"	
5		1	1	902090		formed hose - 90° tuyau formé - 90° Ø 3/4" x 12" x 4.5"	
6	X	X	X	66906		hose coupler coupleur de tuyau Ø 18 x 18mm	plastic plastique
7	X	X	X	66934		hose coupler coupleur de tuyau Ø 20 x 20mm	plastic plastique
8	X	X	X	66933		hose coupler coupleur de tuyau Ø 18 x 15mm	plastic plastique
9	X	X	X	66908		hose coupler coupleur de tuyau Ø 20 x 18mm	plastic plastique
10	X	X	X	60500		hose coupler coupleur de tuyau Ø 3/4 x 3/4 in.	copper cuivre
11	X	X	X	5000951		hose coupler coupleur de tuyau Ø 3/4 x 5/8 in.	copper cuivre
12	X	X	X	901153		hose coupler - 90° coupleur de tuyau - 90° Ø 5/8 x 5/8 in.	copper cuivre
13	X	X	X	605006		hose coupler - 90° coupleur de tuyau - 90° Ø 3/4 x 3/4 in.	copper cuivre
14	X	X	X	901159		hose coupler - 90° coupleur de tuyau - 90° Ø 3/4 x 5/8 in.	copper cuivre

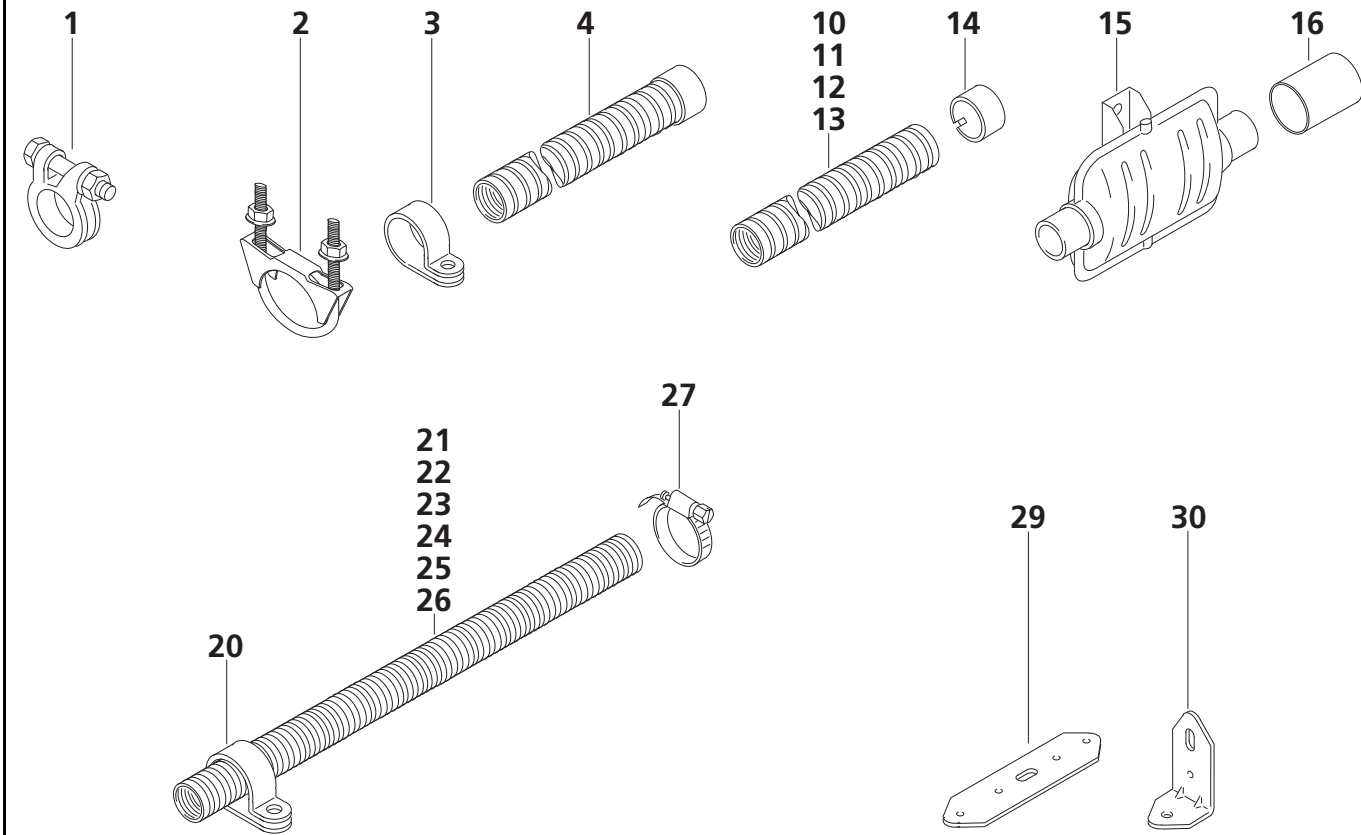
Thermo 90 / 90 S / DW 80 - Fig. 11



Item Repère	Quantity / Nombre			Part No. Référence	A/N	Description Désignation	Remarks Remarques
	DW 80 Diesel	Th 90 Diesel	Th 90 S Diesel				
20	X	X	X	355240		hose coupler - "T" coupleur de tuyau Ø 18 x 18 x 18mm	steel acier
21	X	X	X	605032		hose coupler - Wye coupleur de tuyau Ø19 x 19 x 19mm	plastic plastique
22	X	X	X	123858		hose coupler - "T-Y" coupleur de tuyau Ø 18 x 18 x 18mm	steel acier
23	X	X	X	605005		hose coupler - "H bypass" coupleur de tuyau Ø 3/4" x 3/4" x 3/4" x 3/4"	steel acier
24	X	X	X	105848		bleeder valve - complete clapet de dégazage - accomlissez Ø 18 x 18mm	steel acier
25	X	X	X	109557		check valve clapet anti-retour Ø 18 x 18mm	plastic plastique
26	X	X	X	12785		check valve clapet anti-retour Ø 18 x 18 x 18mm	plastic plastique
27	X	X	X	12780		check valve clapet anti-retour Ø 18 x 18 x 18 x 18mm	plastic plastique
28	X	X	X	492701		electrovalve électrovanne Ø 20 x 20mm	
29	9	9	9	901097		hose clamp collier de la conduite Ø 23-32mm	
30	1	1	1	22524		elbow coudée 90°	for remote mounting of water pump pour la connexion à la pompe montée lointaine d'eau

X = Quantity as required / Nombre suivant les besoins

Thermo 90 / 90 S / DW 80 - Fig. 12

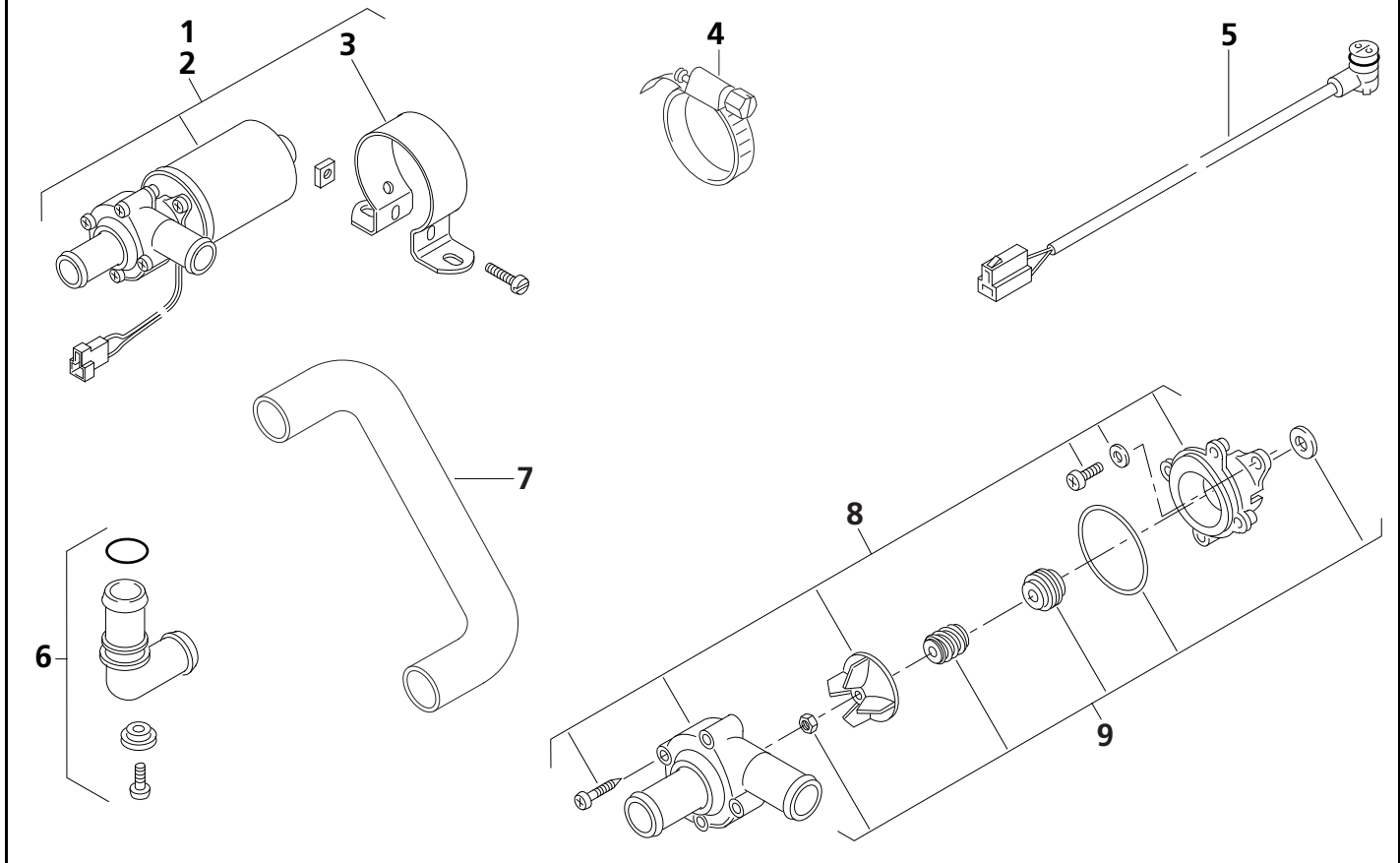


Item Repère	Quantity / Nombre			Part No. Référence	A/N	Description Désignation	Remarks Remarques
	DW 80 Diesel	Th 90 Diesel	Th 90 S Diesel				
1	1	1	1	367400		exhaust clamp bride d'échappement Ø 39-42mm	premium item le mieux
2	1	1	1	902138		exhaust clamp bride d'échappement Ø 1-1/2"	standard item norme
3	1	1	1	126830		pipe clip agrafe de pipe Ø 42mm	
4	1	1	1	5015527		exhaust tubing tuyauterie d'échappement Ø 38mm x 1m	with end cap
5-9							
10	X	X	X	5000286		exhaust tubing tuyauterie d'échappement Ø 38mm x 0.4m	
11	X	X	X	5000327		exhaust tubing tuyauterie d'échappement Ø 38mm x 5m	
12	X	X	X	5000328		exhaust tubing tuyauterie d'échappement Ø 38mm x 10m	
13	X	X	X	50353221		exhaust tubing tuyauterie d'échappement Ø 38mm x 20m	
14	1	1	1	24046		protection cap capuchon de protection Ø 38mm	
15	1	1	1	19562		muffler silencieux Ø 38mm	optional optionnel
16	1	1	1	900141		coupler - muffler coupleur - silencieux	
17-19							
20	1	1	1	499021		pipe clip agrafe de pipe Ø 28-35mm	

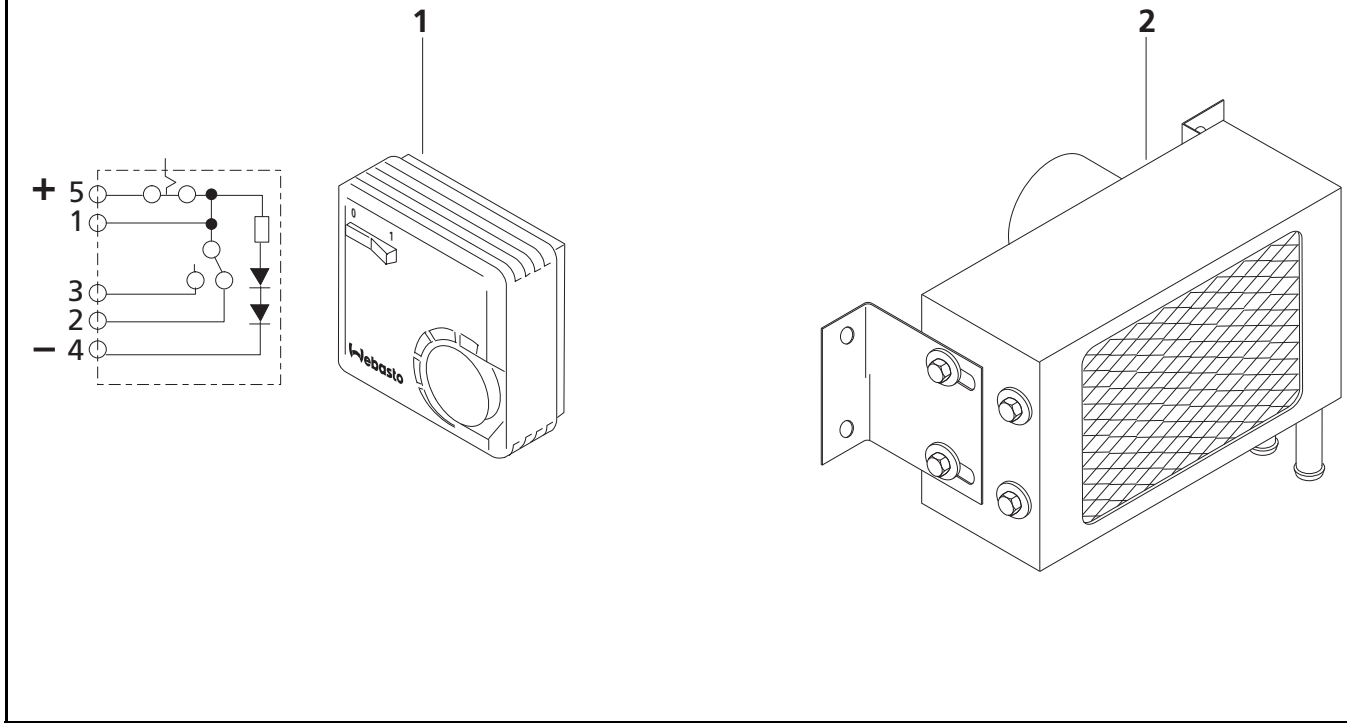
Item Repère	Quantity / Nombre			Part No. Référence	A/N	Description Désignation	Remarks Remarques
	DW 80 Diesel	Th 90 Diesel	Th 90 S Diesel				
21	1	1	1	5000309		flexible pipe KPK tuyau flexible Ø 30 mm x 0.5m	combustion air tubing tuyauterie de combustion
22	X	X	X	5000310		flexible pipe KPK tuyau flexible Ø 30 mm x 1m	combustion air tubing tuyauterie de combustion
23	X	X	X	5000338		flexible pipe KPK tuyau flexible Ø 30 mm x 2m	combustion air tubing tuyauterie de combustion
24	X	X	X	5000339		flexible pipe KPK tuyau flexible Ø 30 mm x 6m	combustion air tubing tuyauterie de combustion
25	X	X	X	5000340		flexible pipe KPK tuyau flexible Ø 30 mm x 10m	combustion air tubing tuyauterie de combustion
26	X	X	X	5021446		flexible pipe KPK tuyau flexible Ø 30 mm x 20m	combustion air tubing tuyauterie de combustion
27	1	1	1	417866		hose clamp collier de la conduite Ø 28-35mm	
28-29							
30	X	X	X	242888		mounting strip support plat	
31	X	X	X	242780		angle bracket support équerre 26 x 46mm	

X = Quantity as required / Nombre suivant les besoins

DW 80 - Fig. 13



Item Repère	Quantity Nombre	Part No. Référence	A/N	Description Désignation		Remarks Remarques
	DW 80 Diesel					
1	1	458414		circulation pump U 4810 pompe de circulation U 4810	12 V 12 V	
2	1	458422		circulation pump U 4810 pompe de circulation U 4810	24 V 24 V	
3	1	454311		mounting clamp (bag) with small parts collier de serrage (sachet) avec petites pièces		
4	1	605043		mounting clamp collier de serrage		
5	1	20174		wiring harness faisceau des câbles	500mm lg.	
6	1	22524		elbow coudée	90°	
7	1	905150		formed hose tuyau formé	Ø 3/4"	
8	1	400556		plastic parts kit - U 4810 pièces en plastique - U 4810		
9	1	30749		seal kit - U 4810 kit de joint - U 4810		



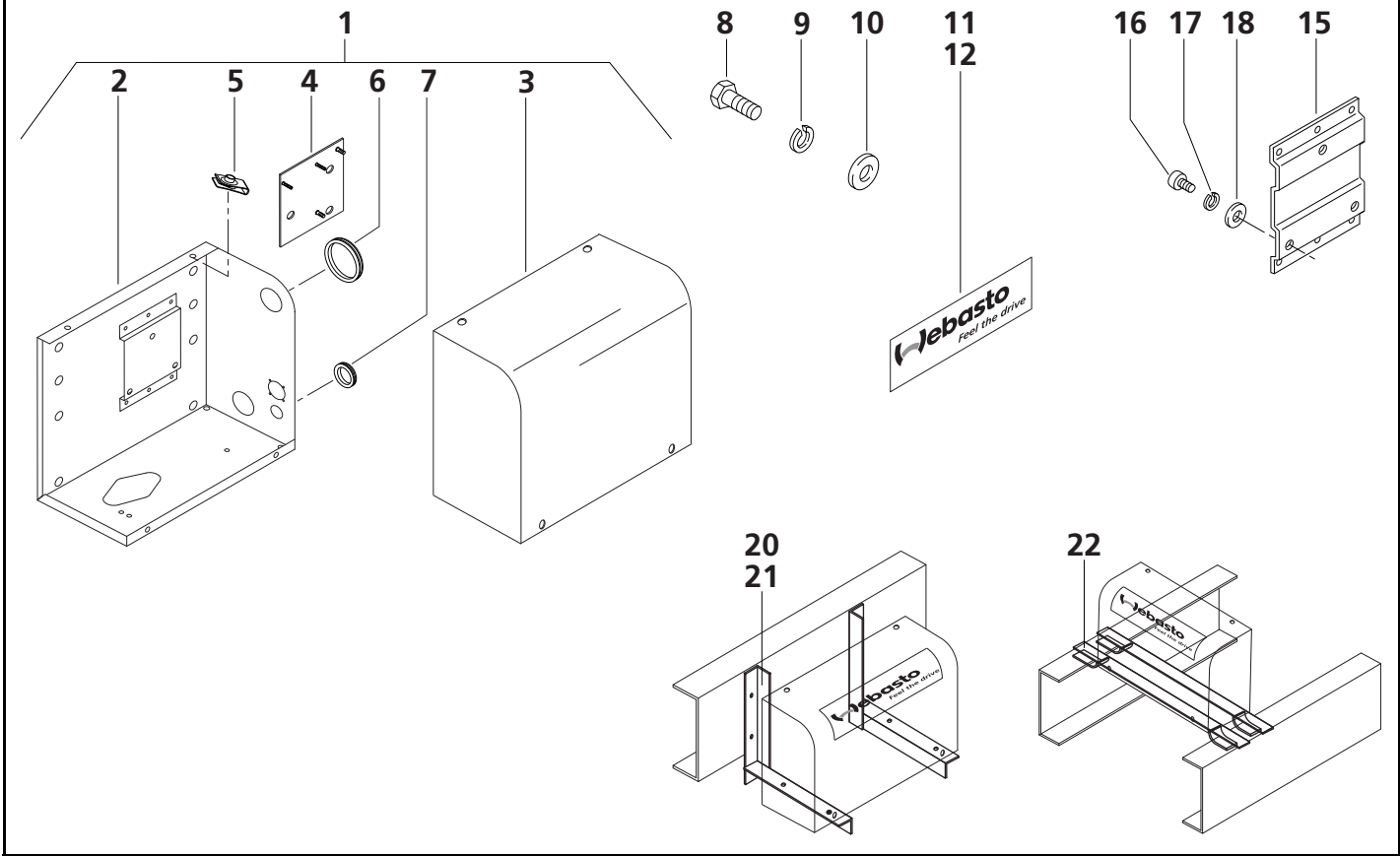
Item Repère	Quantity Nombre	Part No. Référence	A/N	Description Désignation	Remarks Remarques
	Th 90 / 90 S				
1	1	1320415		bunk thermostat with rocker switch thermostat de couchette avec le commutateur	
2	1	905480		heat exchanger (Red Dot) échangeur de chaleur (Red Dot)	

Sleeper Packs - additional kits required to control a blower fan in a sleeper.

Paquets de dormeur - kits additionnels requis pour commander la turbine de l'échangeur de chaleur de dormeur.

no fig.	1	905670		Ford Aeromax, Kenworth AeroCab & Studio Sleeper built before July 1994, and Navistar COE & Conventional (kit includes heat exchanger) Ford Aeromax, Kenworth AeroCab & Studio Sleeper construit avant juillet 1994, et Navistar moteur fini de cabine & Conventionnel (le kit inclut l'échangeur de chaleur)	
no fig.	1	906543		Freightliner Century Class – Classic-FLD, Kenworth Modular Sleeper Box – T2000, Kenworth AeroCab & Studio Sleeper built before September 1996, Mack CL, CH, Vision, Peterbilt Model 387, Sterling (all), Volvo VN, WIA, Western Star (all) Freightliner Century Class – Classic-FLD, Kenworth boîte modulaire de dormeur – T2000, Kenworth AeroCab & Studio Sleeper construite avant septembre 1996, Mack CL, CH, Vision, Peterbilt Model 387, Sterling (tout), Volvo VN, WIA, Western Star (tout)	
no fig.	1	906558		Kenworth AeroCab built after September 1996 Kenworth AeroCab construit après septembre 1996	
no fig.	1	906582		Peterbilt (all Unibilt Sleepers) except model 387 Peterbilt (tous les dormeurs d'Unibilt) excepté le model 387	

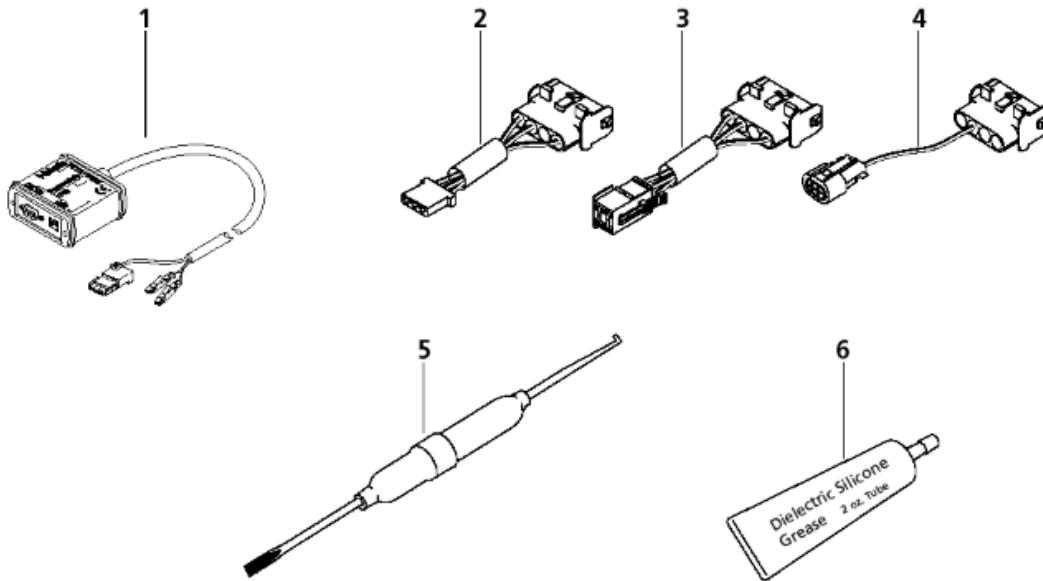
Thermo 90 / 90 S / DW 80 - Fig. 15



Item Repère	Quantity / Nombre			Part No. Référence	A/N	Description Désignation	Remarks Remarques	
	DW 80 Diesel	Th 90 Diesel	Th 90 S Diesel					
1	1	1		905090		enclosure - complete clôture - accomplissez		
2	1	1	1	900092		<ul style="list-style-type: none"> enclosure base base de clôture 		
3	1	1	1	900091		<ul style="list-style-type: none"> enclosure cover couverture de clôture 		
4	1	1		900093		<ul style="list-style-type: none"> control unit mounting plate - Thermo 90 support - boîtier de commande Thermo 90 		
5	4	4	4	900007		<ul style="list-style-type: none"> panel nut écrou de panneau 		
6	2	2	2	905388		<ul style="list-style-type: none"> rubber grommet bague de passage Ø 1-3/4" groove Ø 1-3/4" sillon		
7	1	1	1	900077		<ul style="list-style-type: none"> rubber grommet bague de passage G3068		
8	4	4	4	902730		hexagon screw vis d'hexagone	5/16"	for enclosure cover pour couverture de clôture
9	4	4	4	902712		lock washer rondelle de freinage	5/16"	for enclosure cover pour couverture de clôture
10	4	4	4	902713		flat washer rondelle plate		for enclosure cover pour couverture de clôture
11			1	907006		decal décalque	Thermo 90 S	for enclosure cover pour couverture de clôture
12		1		900017		decal décalque	Thermo 90	for enclosure cover pour couverture de clôture
13-14								
15	1	1	1	1320505		heater mounting bracket support		

Item Repère	Quantity / Nombre			Part No. Référence	A/N	Description Désignation	Remarks Remarques
	DW 80 Diesel	Th 90 Diesel	Th 90 S Diesel				
16	3	3	3	110888		hexagon socket head screw M8 x 16 8.8 DIN 912 vis à tête cylindrique à six pans creux	
17	3	3	3	902712		lock washer 5/16" rondelle de freinage	
18	3	3	3	153273		flat washer B8.4 DIN125 rondelle plate	
19							
20		1	1	600050		side-frame mount kit kit de bâti d'côté-armature	
21		1	1	905838		side-frame mount kit - Freightliner style kit de bâti d'côté-armature - modèle de Freightliner	
22	1	1	1	600055		cross-frame mount kit kit de bâti d'croix-armature	

Thermo 90 / 90 S / DW 80 - Fig. 16



Item Repère	Quantity / Nombre			Part No. Référence	A/N	Description Désignation	Remarks Remarques
	DW 80 Diesel	Th 90 Diesel	Th 90 S Diesel				
1	1	1	1	1320920		PC diagnostic interface kit - with software diagnostic PC - avec le logiciel	test adapters not included adaptateurs non inclus
2	1			21333		test adapter examinez l'adaptateur	DW 80
3		1		83661		test adapter examinez l'adaptateur	Thermo 90
4			1	1319941		test adapter examinez l'adaptateur	Thermo 90 S
5		1	1	900210		removal tool - Deutsch connector instrument de démantèlement - connecteur de Deutsch	
6	1	1	1	50000043		dielectric silicone grease graisse diélectrique de silicone	2 oz. for electrical connectors pour les connecteurs électriques
no fig.		1	1	907400		service and repair manual - Thermo 90 / 90 S manuel de service et de réparation - Thermo 90 / 90 S	



Webasto Thermo & Comfort N.A., Inc.

15083 North Road
Fenton, MI 48430

Technical Assistance Hotline

USA: (800) 555-4518

Canada: (800) 667-8900

www.webasto.us

www.techwebasto.com