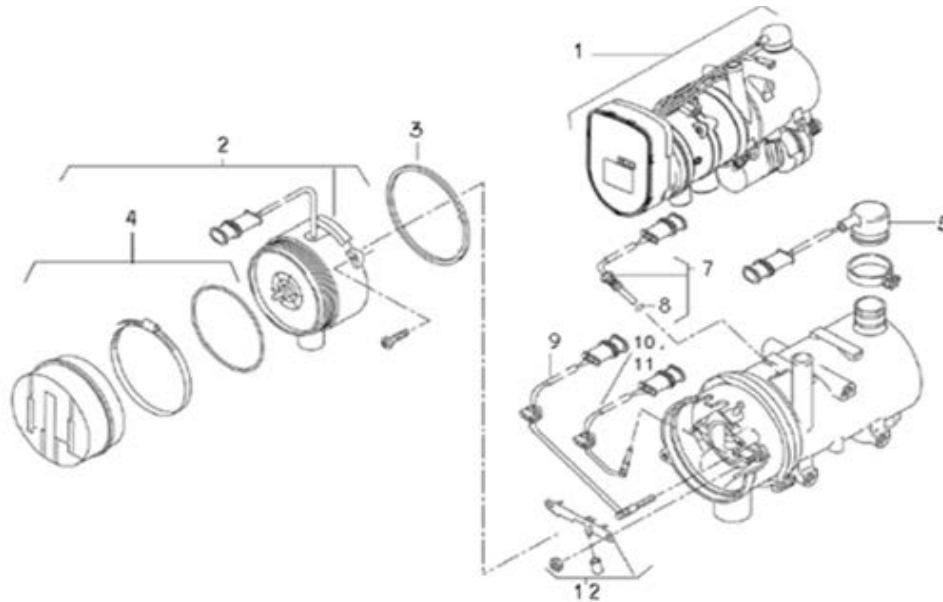


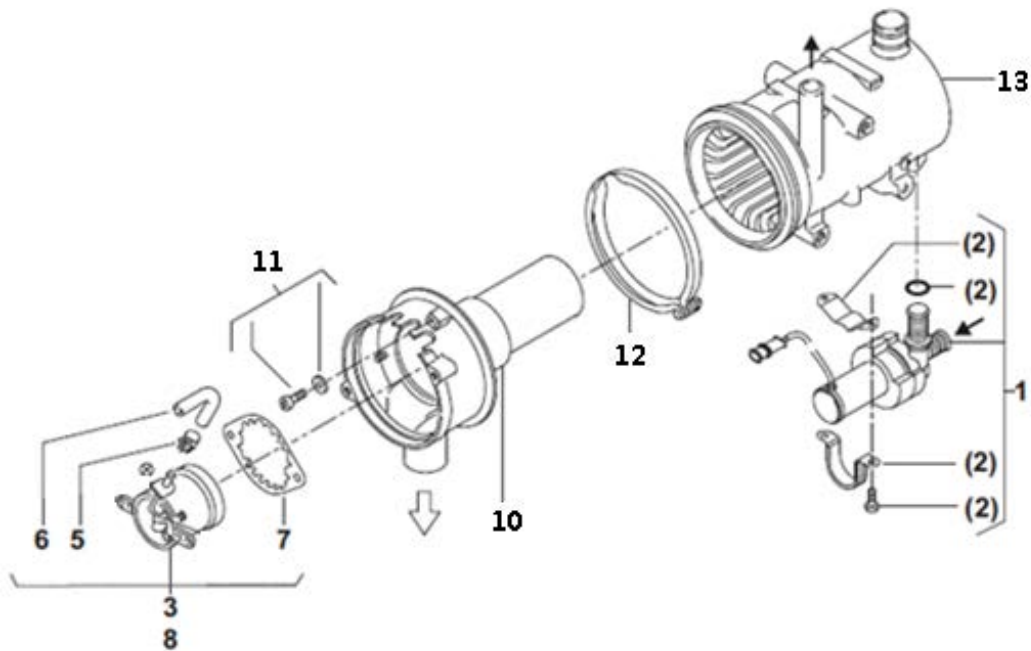
HEATING SYSTEMS
Systemes de chauffage

THERMO 90 ST

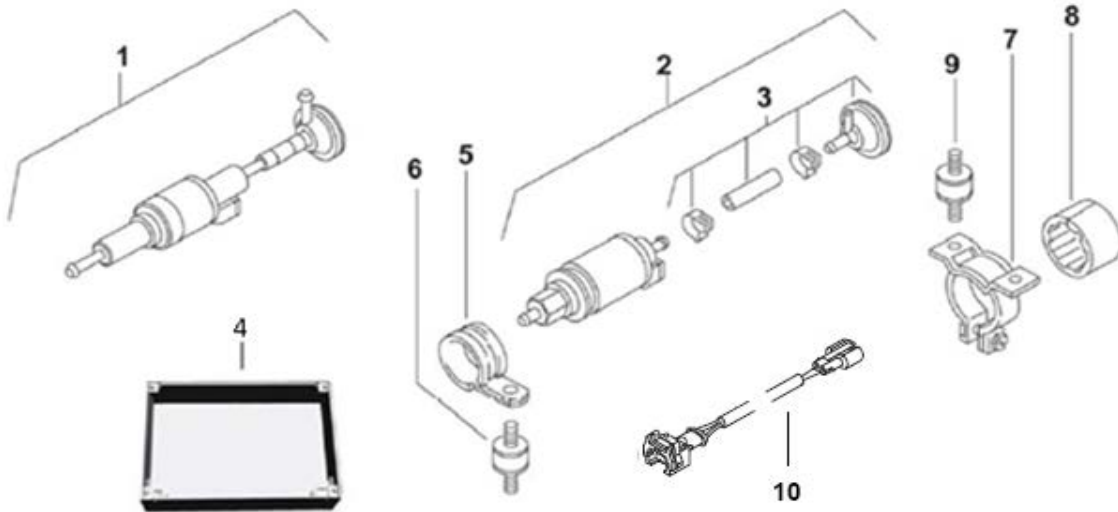
Spare Parts List
Liste de pieces detachees



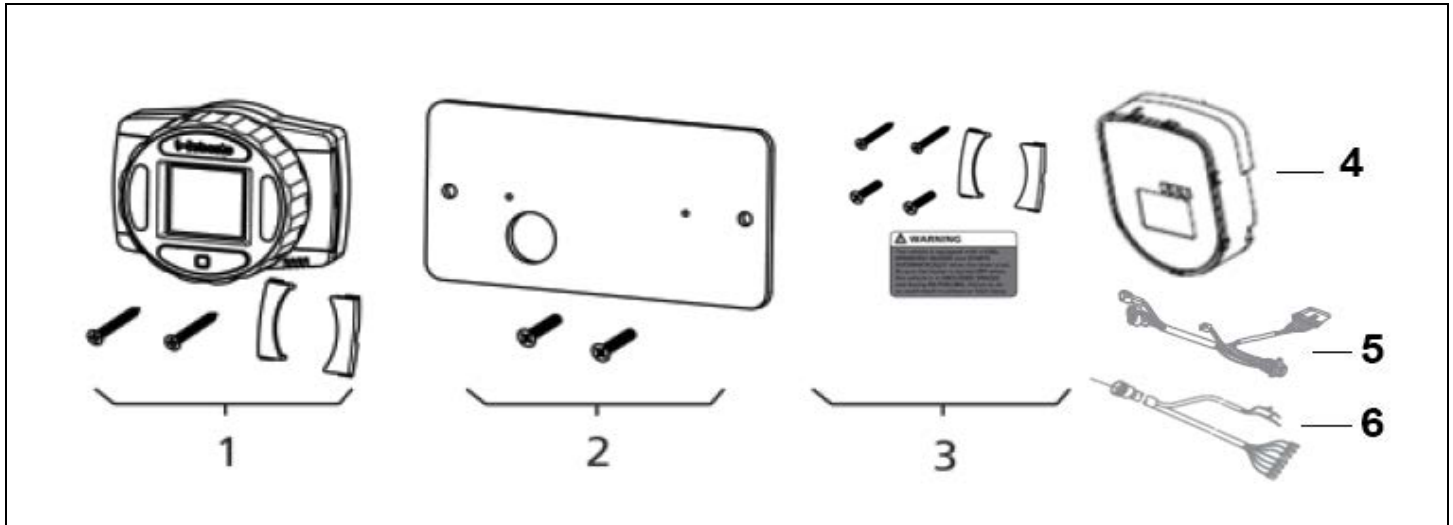
Item/ Repère	Quantity/ Nombre		Part Number/ Référence	Description/ Désignation	Remarks/ Remarques
	Diesel	Benzin			
1	X		9011396	Replacement heater 24V / appareil de rechange	Marine/bateau
1	X		9011397	Replacement heater 12V / appareil de rechange	Marine/bateau
2	1	1	9010622	Fan 12V / ventilateur	
2	1		9010621	Fan 24V / ventilateur	
3	1	1	1322875	Gasket ring / joint	
4	1	1	9006605	End cover, gear clamp and O-ring (kit)	
5	1	1	9010616	Overheat protection / Protection de surchauffe	
7	1	1	9010620	Temperature sensor / sonde thermique	With gasket ring/avec joint annulaire
8	1	1	9011519	Gasket ring / joint annulaire	15 pcs.
9	1	1	9010617	Flame detector (bag) / controleur de flammes (sachet)	
10	1	1	9010615	Glow pin 12V (bag) / Pointe de préchauffage (sachet)	
11	1		1322644	Glow pin 24V (bag) / Pointe de préchauffage (sachet)	
12	1	1	9011517	Burner bracket / fixation brûleur	



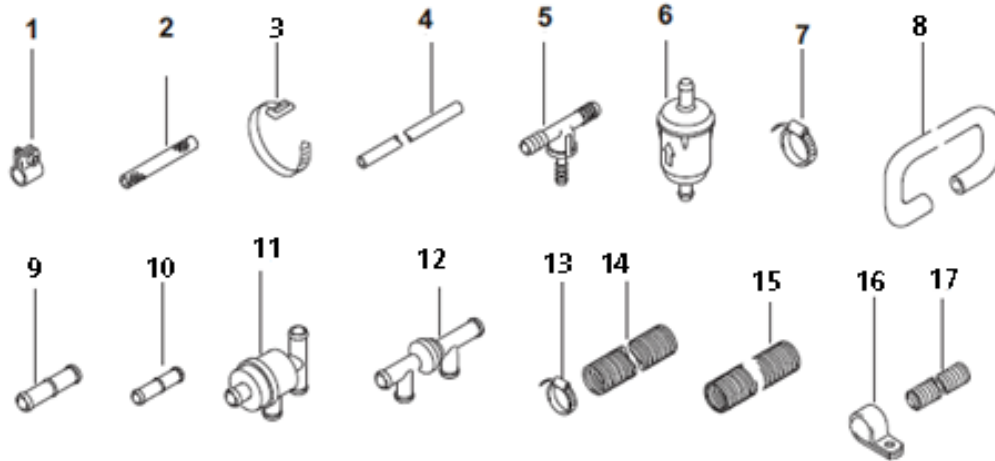
Item/ Repère	Quantity/ Nombre		Part Number/ Référence	Description/ Désignation	Remarks/ Remarques
	Diesel	Benzin			
1	1	1	9010619	U 4846 Circulating pump $\varnothing 20$ / pompe de circulation (Bag with mounting parts/Sachet avec pièces de montage)	12 V
1	1		9010618	U 4846 Circulating pump $\varnothing 20$ / pompe de circulation (Bag with mounting parts/Sachet avec pièces de montage)	24 V
2	1	1	9011521	Mounting parts for circulating pump / pièces de montage pour circulateur	
	1	1		Clamp / collier de serrage	
	1	1		Gasket ring / joint annulaire	DIN 3770
	2	2		Taptite-self tapping screw / Taptite-vis parker à tête bombée	DIN 7500 M 5 X 12
3		1	9010917	Burner / brûleur	
5	1	1	330027	Hose clamp $\varnothing 10$ / collier de serrage	
6	1	1	34859	Fuel hose 90°, 4.5mm ID, 10.5mm OD / tubulure de combustible, coudée 90°.	
7	1	1	32151	Inlet guide plate / tôle deguidage	
8	1		1322584	Burner / Brûleur	
10	1	1	1322847	Burner head / chambre de combustion	
11	1	1	9011520	Mounting parts for burner head / Pièces e fixation pour tête de brûleur	
12	1	1	1322856	Tightening clamp $\varnothing 129$ / collier de serrage	
13	1	1	1317521	Heat exchanger $\varnothing 20$ / échangeur de chaleur	



Item/ Repère	Quantity/ Nombre		Part Number/ Référence	Description/ Désignation	Remarks/ Remarques
	Diesel	Benzin			
1	1	1	85567	12 V DP 30.02 Dosing pump / pompe doseur	With damping device/avec amortisseur
1	1		86116	24 V DP 30.02 Dosing pump / pompe doseur	
2	1	1	1322440	12 V Dosing pump / pompe doseur	
2	1		1322433	24 V Dosing pump / pompe doseur	
3	1	1	478814	Membrane damper (bag) / amortisseur à membrane (sachet)	
4	1		5001070	Fuel pump enclosure 14 V / 12V enceinte de pompe à carburant	Marine only
4	1		5001429	Fuel pump enclosure 24 V / 24V enceinte de pompe à carburant	Marine only
5	1	1	21499	Pipe clip / collier de serrage	
6	1	1	1320294	Anti vibration mount / silentbloc en métal-caoutchouc	M6
7	1	1	1310582	Clamp with console / sangle et support	
8	1	1	131320	Rubber mounting / fourreau	
9	2	2	1320084	Anti vibration mount / silentbloc en métal-caoutchouc	M6
10	1		5092956	Fuel Pump Harness / pompe à carburant harnais	

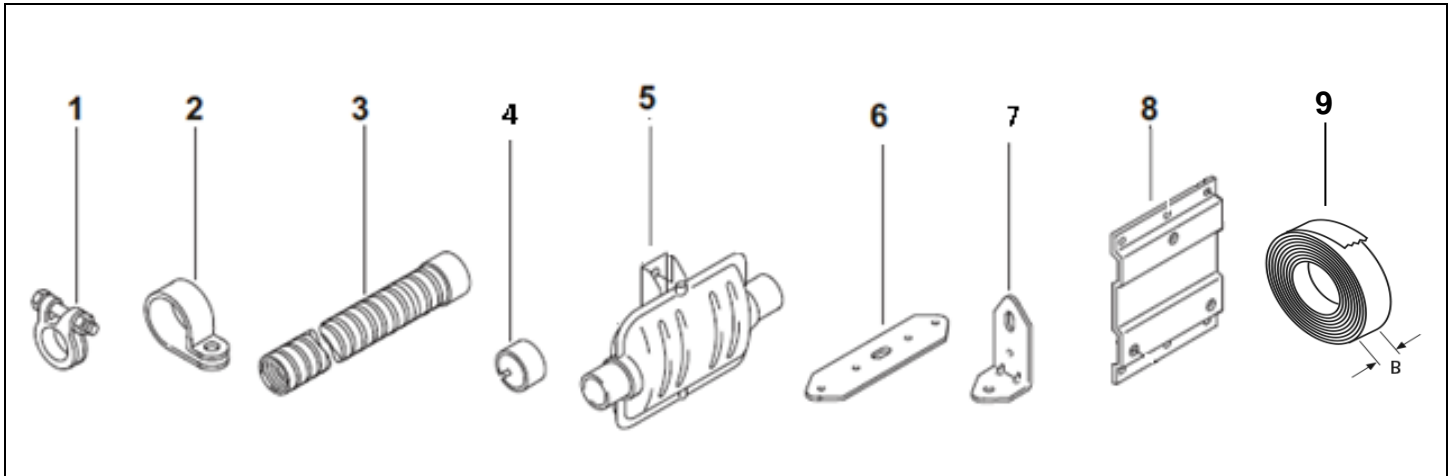


Item/ Repère	Quantity/ Nombre		Part Number/ Référence	Description/ Désignation	Remarks/ Remarques
	Diesel	Benzin			
1	1	1	5010753	12 / 24 V SmarTemp fx Timer Base 12 / 24 V SmarTemp fx minuterie de base	
2	1	1	5011100	1529 / 1531 – Mounting plate for fx timer 1529 / 1531 – Plaque de montage pour la minuterie de fx	
3	1	1	5011103	SmarTemp Control / fx (bag of spare mounting screws, caps and warning label) Contrôle SmarTemp / fx (sac de rechange vis de montage, casquettes et étiquette d'avertissement)	
4	1		9011398	12 V Electronic control unit / boîtier de commande	
4	1		9011399	24 V Electronic control unit / boîtier de commande	
4		1	9011400	12 V Electronic control unit / boîtier de commande	
4	1		9011404	12 V Electronic control unit / boîtier de commande	Marine only
4	1		9011405	Electronic control unit / boîtier de commande	Marine only
5	1		5001220A	Internal Harness	
6	1		905799	Power/ Switch Harness	

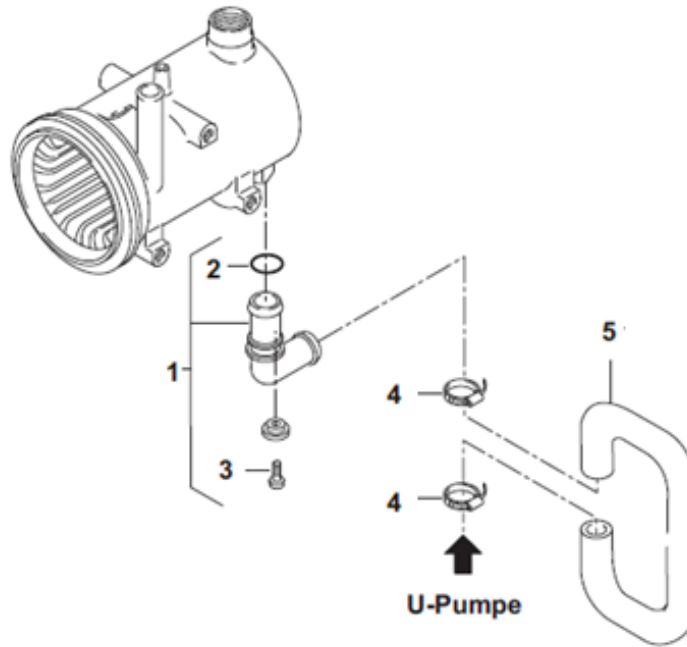


Item/ Repère	Quantity/ Nombre		Part Number/ Référence	Description/ Désignation	Remarks/ Remarques
	Diesel	Benzin			
Parts of fuel supply / Pièces afférents au alimentation en combustible					
1	8	8	330027	Ø 10 hose clamp / pince pour tuyau flexible	
1	4	4	1310763	Ø 12 hose clamp / pince pour tuyau flexible	
2	4	4	484032	4.5x10.5x50 mm ; fuel hose / tuyau de combustible	
3	12	12	620404	8 inch cable tie / serre-câble	
4	X	X	9028379	2 mm ID fuel hose / tuyau de combustible	
5	1	1	1320192	8 x 5 x 8 Fuel extractor plastic / prise de combustible synthétique	
6	1		50487171	Fuel filter / filtre de combustible	
Parts of heating water system / Pièces afférents au système d'eau chaude					
7	6	6	901052	Ø 23-35Hose clamp / collier de serrage	
8	1	1	50126840	i.Ø 20/a. Ø 29; 2200 lg. Bent hose, coude	
9	2	2	66934	20 x 20 mm ; Pipe / tubulure	
10	2	2	66908	18 x 20 mm ; Pipe / tubulure	
11	1	1	1320253	Thermostat / aquastat	
12	1	1	1319595	Check valve / soupape de retenue	
Parts of combustion air system / Pièces afférents au système d'air comburant					
13	2	2	9014771	28-35mm hose clamp / collier de serrage	
14	1	1	22931	i.Ø 30.5 / a.Ø 38 air Intake silencer / silencieux d'aspiration d'air	
15	1	1	1313513	30mm Intake silencer/ silencieux d'aspiration d'air	
16	2	2	499021	Ø 33 pipe clip / collier de serrage	
17	X	X	5021446	30mm x 20M ; Flexible hose / tuyau flexible	Per meter/au mètre

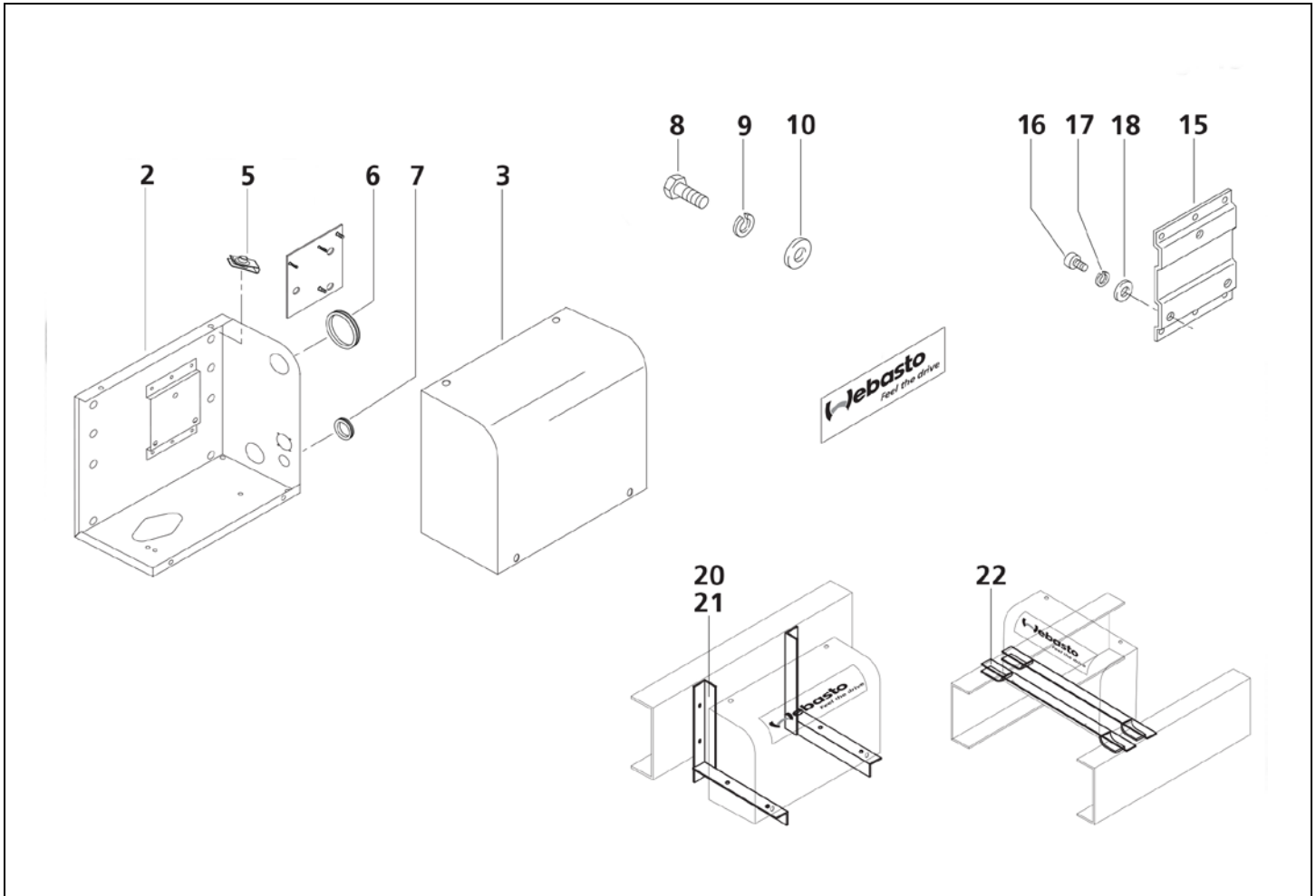
X = Quantity as required / nombre suivant les besoins



Item/ Repère	Quantity/ Nombre		Part Number/ Référence	Description/ Désignation	Remarks/ Remarques
	Diesel	Benzin			
Parts of exhaust system / Pièces afferents au système d'échappement					
1	4	4	367400	39-42 mm; Hose clamp / collier de serrage	
2	2	2	126830	Ø 42 pipeclip / collier de serrage	
3	1	1	5015527	Ø 42, 38 mm x 1M ; flexible hose / tuyau flexible	
4	1	1	24046	Protection cap / capot de protectio	
5	1	1	1320840	Ø 38mm ; Exhaust silencer / silencieux d'échappement	
6	1	1	242888	Mounting strip / support plat	
7	1	1	242780	Angle / support équerre	
8	1	1	1320505	Stand / support	
9	1	1	1320357	B = 60: 1 m; Glass Fiber / B = 60: 1 m; Fibres de verre	Marine kit / kit marin

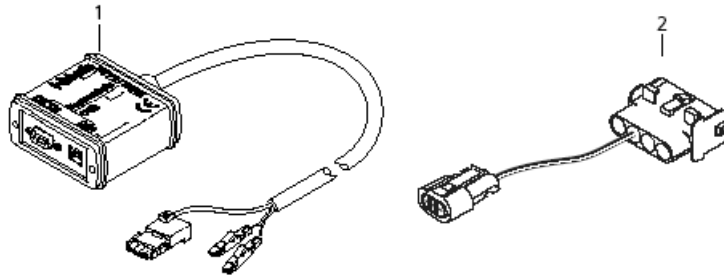


Item/ Repère	Quantity/ Nombre		Part Number/ Référence	Description/ Désignation	Remarks/ Remarques
	Diesel	Benzin			
1	1	1	22524	90°, Ø 20; Elbow (bag) / coudée (sachet)	
2	1	1	22405	DIN 3770 19, 8x2, 3; Gasket ring / joint	
3	1	1	1310755	DIN 7500 M 4 x 16; screw / vis à tête	
4	2	2	9014771	Ø23-35; Hose clamp / collier de serrage	
5	1	1	50126840	i.Ø 20 / a.Ø 29; Benthose / coude	



Item/ Repère	Quantity/ Nombre		Part Number/ Référence	Description/ Désignation	Remarks/ Remarques	
	Diesel	Benzin				
2	1		900092	enclosure base base de clôture		
3	1		900091	enclosure cover couverture de clôture		
5	4		900007	panel nut écrou de panneau		
6	2		905388	rubber grommet bague de passage	Ø 1-3/4" groove Ø 1-3/4" sillon	
7	1		900077	rubber grommet bague de passage	G3068	
8	4		902730	hexagon screw vis d'hexagone	5/16"	for enclosure cover pour couverture de clôture
9	4		902712	lock washer rondelle de freinage	5/16"	for enclosure cover pour couverture de clôture
10	4		902713	flat washer rondelle plate		for enclosure cover pour couverture de clôture
15	1		1320505	heater mounting bracket support		
16	3		110888	hexagon socket head screw vis à tête cylindrique à six pans creux	M8 x 16 8.8 DIN 912	

Item/ Repère	Quantity/ Nombre		Part Number/ Référence	Description/ Désignation	Remarks/ Remarques
	Diesel	Benzin			
17	3		902712	lock washer 5/16" rondelle de freinage	
18	3		153273	flat washer B8.4 DIN125 rondelle plate	
20	1		600050	side-frame mount kit kit de bâti d'côté-armature	
21	1		905838	side-frame mount kit - Freightliner style kit de bâti d'côté-armature - modèle de Freightliner	
22	1		600050	cross-frame mount kit kit de bâti d'croix-armature	



Item/ Repère	Quantity/ Nombre	Part Number/ Référence	Description/ Désignation	Remarks/ Remarques	
1	1	1	1320920	PC Diagnostic Kit (includes software) diagnostic PC - inclut le logiciel	
2	1	1	1319941	Test adapter examinez l'adaptateur	

In case of multilingual document versions, the English version is binding. The telephone number of each country can be found in the Webasto service center leaflet or the website of the respective Webasto representative of your country.

Dans le cas de versions multilingues de documents de la version anglaise est obligatoire. Le numéro de téléphone de chaque pays peut être trouvé dans le centre de service Webasto brochure ou le site Web du représentant respectif Webasto de votre pays.



Webasto Thermo & Comfort N.A., Inc.
15083 North Road
Fenton, MI 48430
Technical Assistance Hotline

USA: (800) 860-7866
Canada: (800) 667-8900

www.webasto.us
www.techwebasto.com