

Spare Parts List

Liste de pièces détachées

Coolant Heaters – Diesel 24V
Chauffage à eau

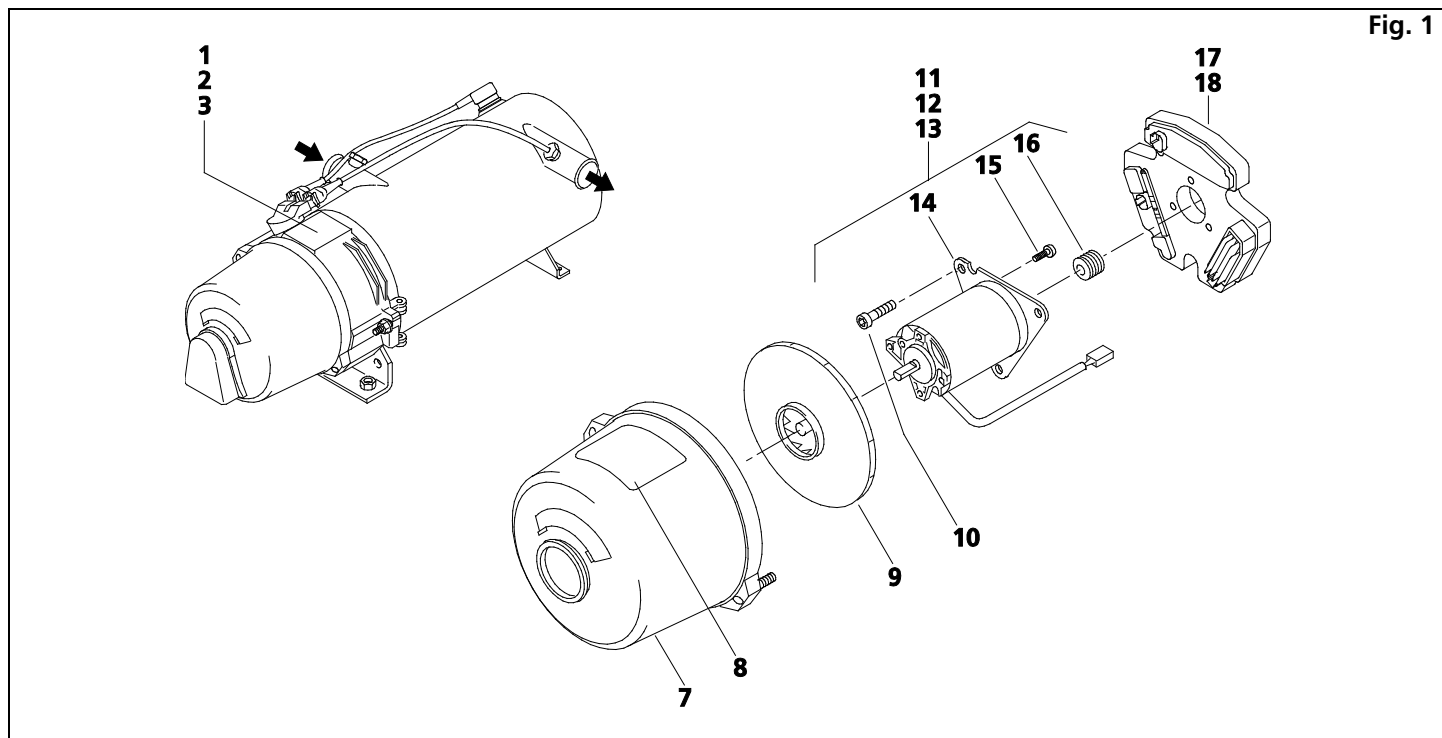
Thermo 230

Thermo 300

Thermo 350

English / Français

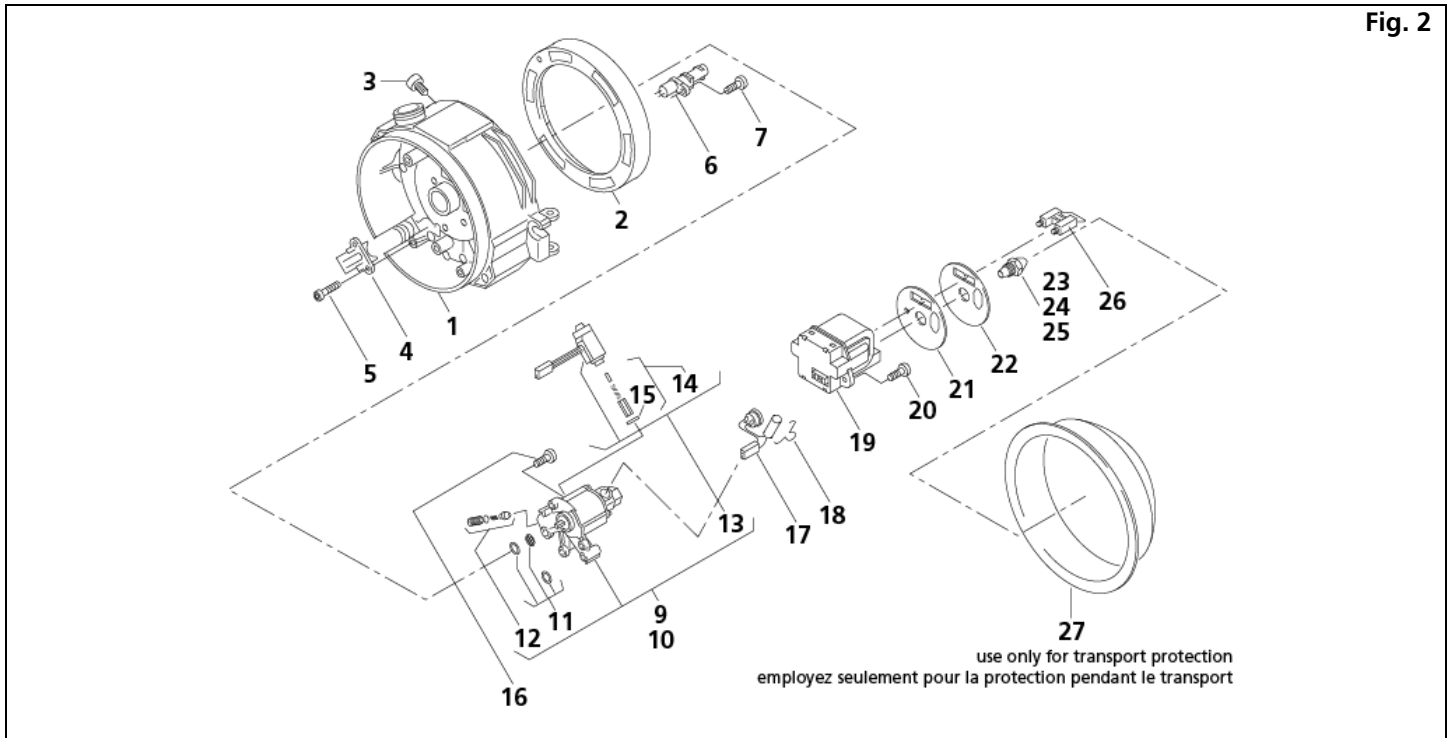
Parts for Heaters / Pièces pour appareil



| Item Repère | Quantity Nombre | | | Part No. Référence | Description Désignation | Remarks Remarques |
|--------------------------------------|--------------------|-----|-----|-----------------------|---|--|
| | 230 | 300 | 350 | | | |
| Heaters / Réchauffeur | | | | | | |
| 1 | 1 | | | 923353 | Thermo 230.036 24 Volt, Diesel basic heater réchauffeur de base | |
| 1 | 1 | | | 923153B | Thermo 230.060 24 Volt, Diesel basic heater réchauffeur de base | MCI vertical mount Verticale de MCI |
| 2 | | 1 | | 5000140A | Thermo 300.066 24 Volt, Diesel basic heater réchauffeur de base | |
| 2 | | 1 | | 9000547C | Thermo 300.102 24 Volt, Diesel Low Temperature Température Basse | Detroit Diesel |
| 2 | | 1 | | 5001343A | Thermo 300.107 24 Volt, Diesel basic heater réchauffeur de base | Prevost / Nova Bus (Volvo) |
| 2 | | 1 | | Not Available | Thermo 300.111 24 Volt, Diesel basic heater réchauffeur de base | Setra S417 |
| 3 | | | 1 | 9012660B | Thermo 350.078 24 Volt, Diesel basic heater réchauffeur de base | |
| Burner Head / Tête de brûleur | | | | | | |
| No fig. | 1 | | | 72103B | burner head 24 Volt, Diesel Thermo 230.036 tête de brûleur 24 Volt, Diesel | |
| No fig. | 1 | | | 72102B | burner head 24 Volt, Diesel Thermo 230.060 tête de brûleur 24 Volt, Diesel | for MCI D & E pour MCI D & E |

| Item Repère | Quantity Nombre | | | Part No. Référence | Description Désignation | Remarks Remarques |
|---|--------------------|-----|-----|-----------------------|---|---|
| | 230 | 300 | 350 | | | |
| No fig. | | 1 | | 72104C | burner head 24 Volt, Diesel Thermo 300.066 tête de brûleur 24 Volt, Diesel | |
| No fig. | | 1 | | 1300829B | burner head 24 Volt, Diesel Thermo 300.107 tête de brûleur 24 Volt, Diesel | Prevost / Nova Bus (Volvo) |
| No fig. | | | 1 | 9012706A | burner head 24 Volt, Diesel Thermo 350.078 tête de brûleur 24 Volt, Diesel | |
| Parts for burner head / Pièces pour la tête de brûleur | | | | | | |
| 7 | 1 | 1 | 1 | 9018716A | protection cover couverture de protection | |
| 8 | 1 | 1 | 1 | 50101660A | warning label plaque de danger | |
| 9 | 1 | 1 | 1 | 20641B | fan rotor rotor de turbine | |
| 10 | 3 | 3 | 3 | 90770B | screw - allen socket M5 x 16 DIN 912 vis - douille d'Allen | |
| 11 | 1 | | | 21317B | drive motor - complete 24 V moteur - accomplissez | |
| 12 | | 1 | | 5021318B | drive motor - complete 24 V moteur - accomplissez | |
| 13 | | | 1 | 21319B | drive motor - complete 24 V moteur - accomplissez | |
| 14 | 1 | 1 | 1 | 20644A | motor support plate support - moteur | |
| 15 | 1 | 1 | 1 | 378380 | screw - motor support plate vis - support | |
| 16 | 1 | 1 | 1 | 20654A | clutch (drive coupling) élément d'embrayage (accouplement) | |
| 17 | 1 | 1 | 1 | 63482F | electronic control unit SG 1572-D 24 V boîtier de commande | |
| 18 | | 1 | | 97808C | electronic control unit SG 1572-D 24 V boîtier de commande | for Detroit Diesel - Thermo 300.102 pour Detroit Diesel - Thermo 300.102 |

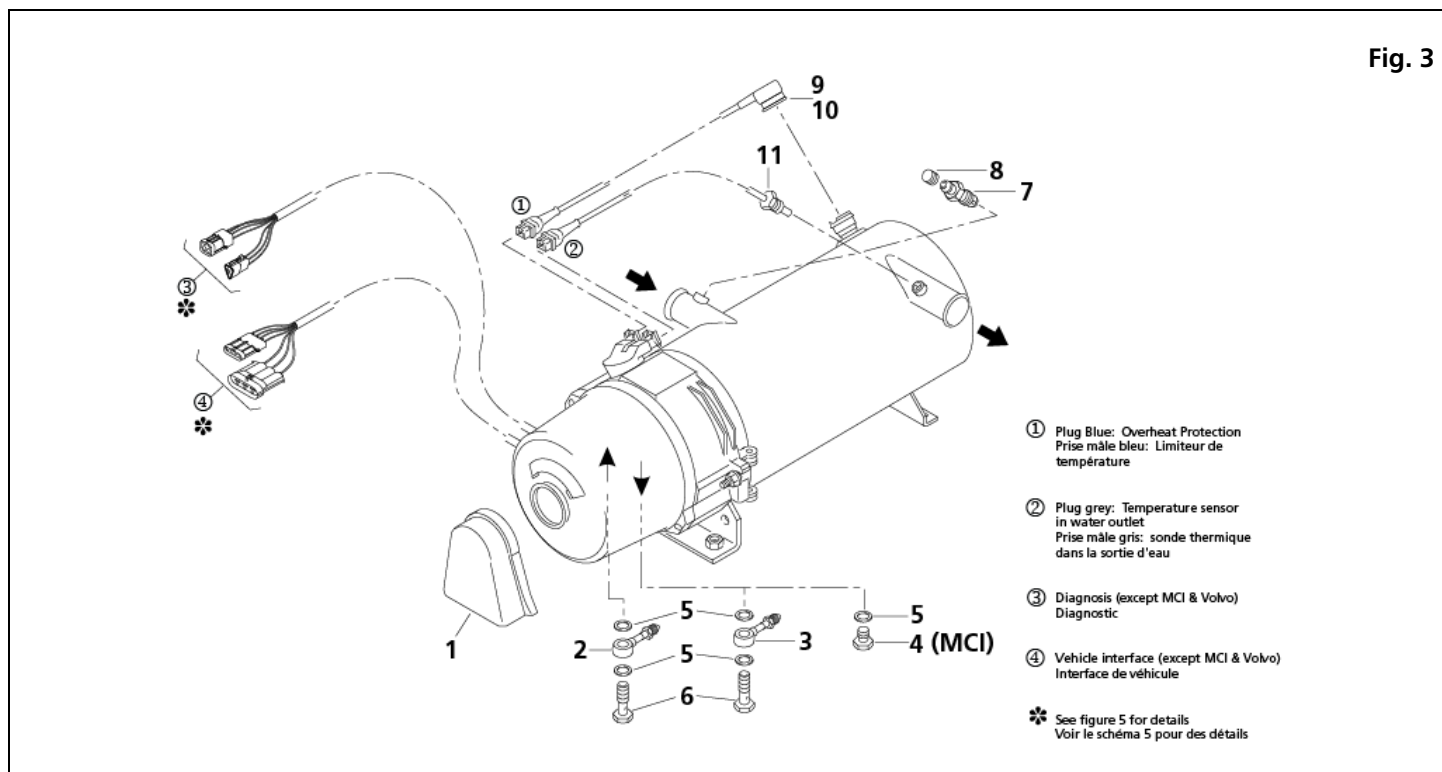
Parts for Burner Head / Pièces pour la tête de brûleur



| Item Repère | Quantity Nombre | | | Part No. Référence | Description Désignation | Remarks Remarques |
|----------------|--------------------|-----|-----|-----------------------|--|---------------------------|
| | 230 | 300 | 350 | | | |
| 1 | 1 | 1 | 1 | 82206C | housing habillage | |
| 2 | 1 | 1 | 1 | 88674A | adjusting ring anneau d'ajustage | |
| 3 | 1 | 1 | 1 | Not Available | screw vis | |
| 4 | 2 | 2 | 2 | 20512B | strain relief décharge de tension | |
| 5 | 4 | 4 | 4 | 90770B | screw - allen socket M5 x 16 DIN 912 vis - douille d'Allen | |
| 6 | 1 | 1 | 1 | 19970A | flame detection photocell cellule photoélectrique | |
| 7 | 1 | 1 | 1 | 90770B | screw - allen socket M5 x 16 DIN 912 vis - douille d'Allen | |
| 9 | 1 | 1 | 1 | SPH11112778C | fuel pump 24 V pompe à combustible | |
| 10 | 1 | | | 9810097B | fuel pump - single line 24 V pompe à combustible - une ligne | MCI only MCI seulement |
| 11 | 1 | 1 | 1 | 1322637A | <ul style="list-style-type: none"> • seal kit for fuel pump • kit de joint pour la pompe à combustible | |

| Item Repère | Quantity Nombre | | | Part No. Référence | Description Désignation | Remarks Remarques |
|----------------|--------------------|-----|-----|-----------------------|---|---|
| | 230 | 300 | 350 | | | |
| 12 | 1 | 1 | 1 | 355836 | <ul style="list-style-type: none"> valve - pressure control soupape de réglage de pression | |
| 13 | 1 | 1 | 1 | 5012750A | <ul style="list-style-type: none"> fuel solenoid and valve assembly 24 V aimant d'électrovanne | |
| 14 | 1 | 1 | 1 | 386650 | <ul style="list-style-type: none"> fuel solenoid valve assembly petites pièces pour aimant d'électrovanne | |
| 15 | 1 | 1 | 1 | 260487 | <ul style="list-style-type: none"> ring joint | |
| 16 | 2 | 2 | 2 | 90770B | screw - allen socket M5 x 16 DIN 912 vis - douille d'Allen | |
| 17 | 1 | 1 | 1 | 83933C | heating element with thermostat élément de chauffage avec thermostat | for use with item 21 pour l'usage avec le point 21 |
| 18 | 1 | 1 | 1 | 19723B | retainer arrêtoir | |
| 19 | 1 | 1 | 1 | 14845C | electronic ignition unit 24 V centrale d'allumage | |
| 20 | 2 | 2 | 2 | 90770B | screw - allen socket M5 x 16 DIN 912 vis - douille d'Allen | |
| 21 | 1 | 1 | 1 | 88441A | photodisc disque | for use with item 17 pour l'usage avec le point 17 |
| 22 | 1 | 1 | 1 | 88440A | photodisc disque | |
| 23 | 1 | | | 470716 | high-pressure nozzle 0.65 GPH gicleur haute pression | |
| 24 | | 1 | | 470724 | high-pressure nozzle 0.85 GPH gicleur haute pression | |
| 25 | | | 1 | 1319451A | high-pressure nozzle 1.00 GPH gicleur haute pression | |
| 26 | 1 | 1 | 1 | 14846D | ignition electrode électrode d'allumage | |
| 27 | 1 | 1 | 1 | 265721 | protection cap capot de protection | for transport protection use only seulement protection au transport |
| No fig. | 1 | | | 98640B | safety thermostat - fuel solenoid thermostat de sécurité - solénoïde de gazole | MCI only MCI seulement |

Parts for Heater / Pièces pour le réchauffeur



| Item Repère | Quantity Nombre | | | Part No. Référence | Description Désignation | Remarks Remarques |
|----------------|--------------------|-----|-----|-----------------------|---|---|
| | 230 | 300 | 350 | | | |
| 1 | 1 | 1 | 1 | 20818B | splashguard bavette | |
| 2 | 1 | 1 | 1 | 5092222B | fuel supply fitting canalisation de combustible d'aspiration | #4 JIC - 37° flare #4 JIC - 37° bout d'angle |
| 3 | 1 | 1 | 1 | 5092221B | fuel return fitting canalisation de combustible de refoulement | #6 JIC - 37° flare (except MCI) #6 JIC - 37° bout d'angle (sauf MCI) |
| 4 | 1 | | | 149314 | plug prise M10 x 1 | MCI only MCI seulement |
| 5 | 4 | 4 | 4 | 151157 | gasket ring joint A10 x 14 Cu DIN 7603 | |
| 6 | 2 | 2 | 2 | 1310712A | hollow screw vis creuse LL6 DIN 7643 | |
| 7 | 1 | 1 | 1 | 21327A | vent screw vis de purge M12 x 1 | |
| 8 | 1 | 1 | 1 | 5010217A | <ul style="list-style-type: none"> protection cap capot de protection | |
| 9 | 1 | 1 | 1 | 82823D | overheat protection 125° C (257° F) blue | except MCI sauf MCI |

| Item Repère | Quantity Nombre | | | Part No. Référence | Description Désignation | Remarks Remarques |
|----------------|--------------------|-----|-----|-----------------------|--|---------------------------|
| | 230 | 300 | 350 | | | |
| | | | | | limiteur de température 125° C (257° F) bleu | |
| 10 | 1 | | | 64182B | overheat protection 105° C (221° F) blue limiteur de température 105° C (221° F) bleu | MCI only MCI seulement |
| 11 | 1 | 1 | 1 | 14941B | temperature sensor grey sonde thermique gris | |

Parts for Heat Exchanger / Pièces pour l'échangeur de chaleur

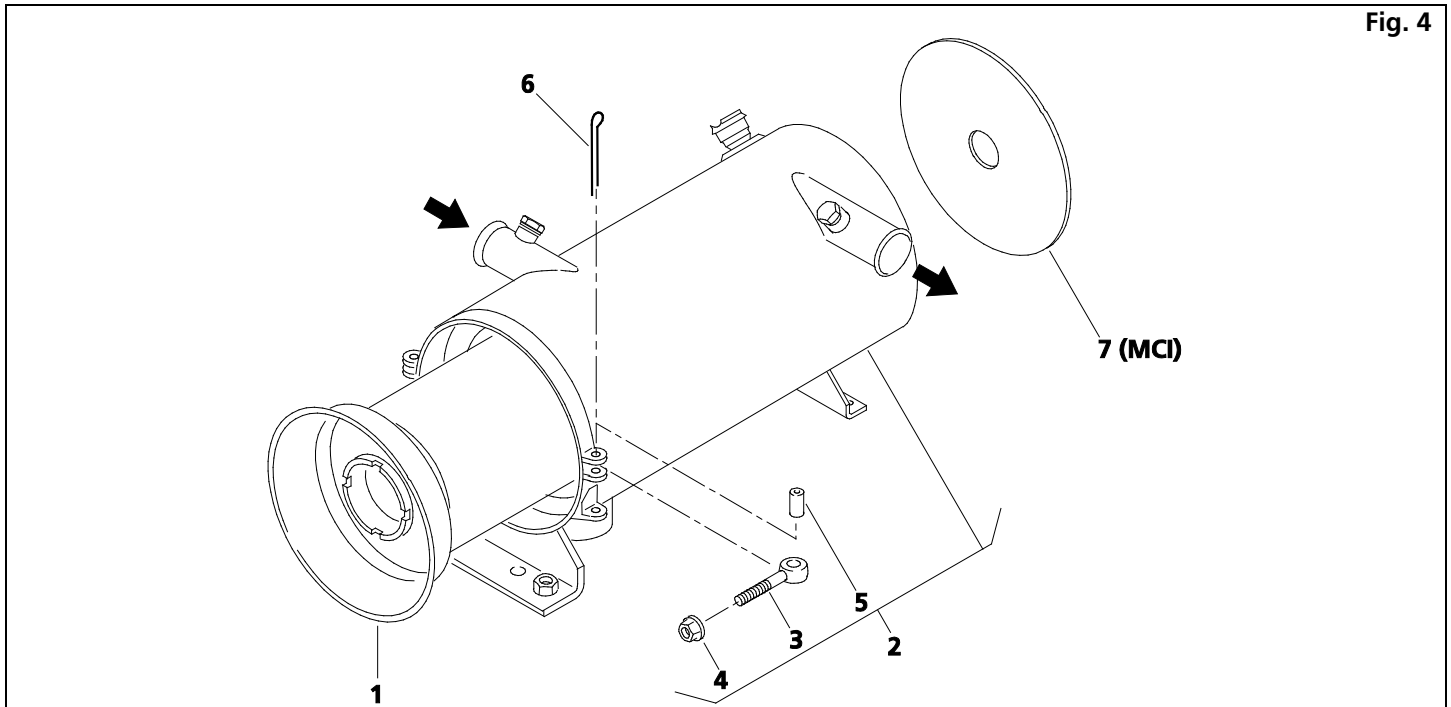
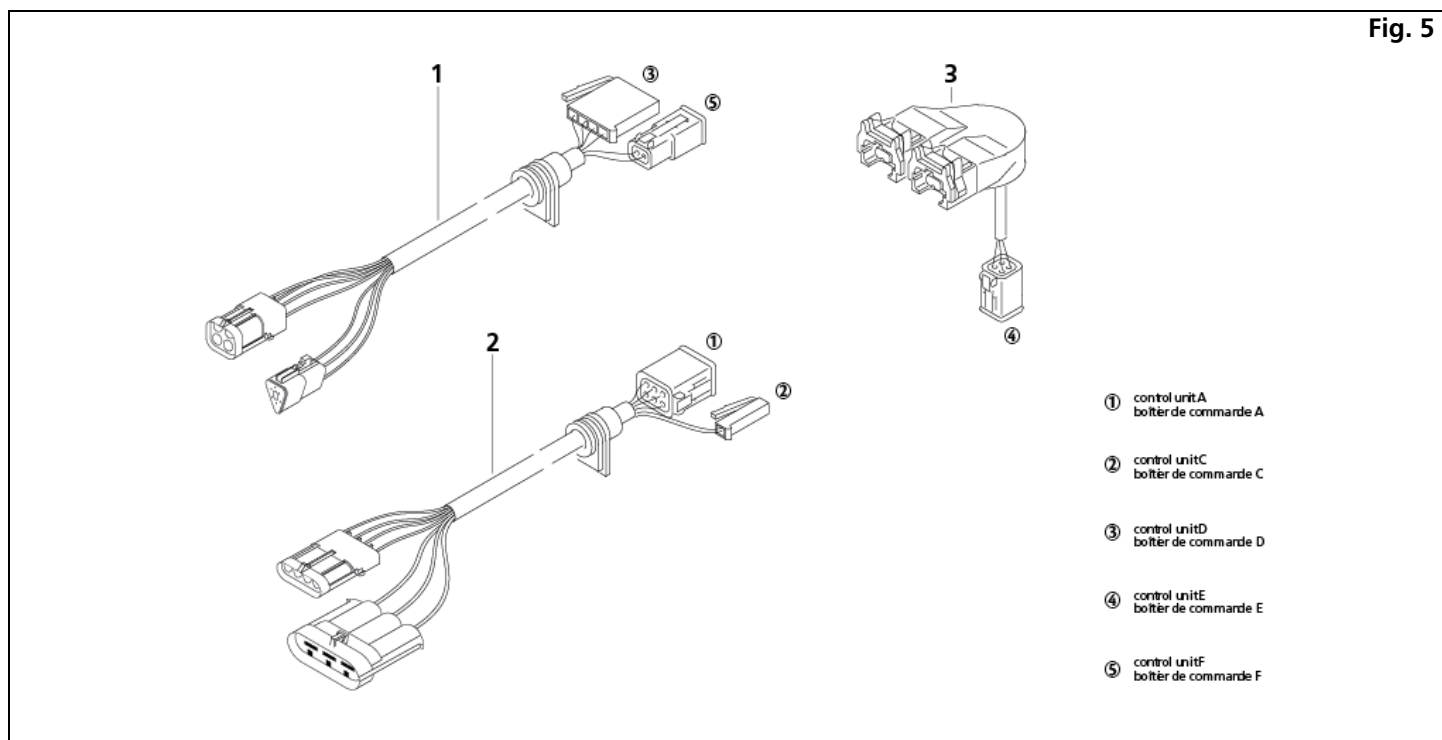


Fig. 4

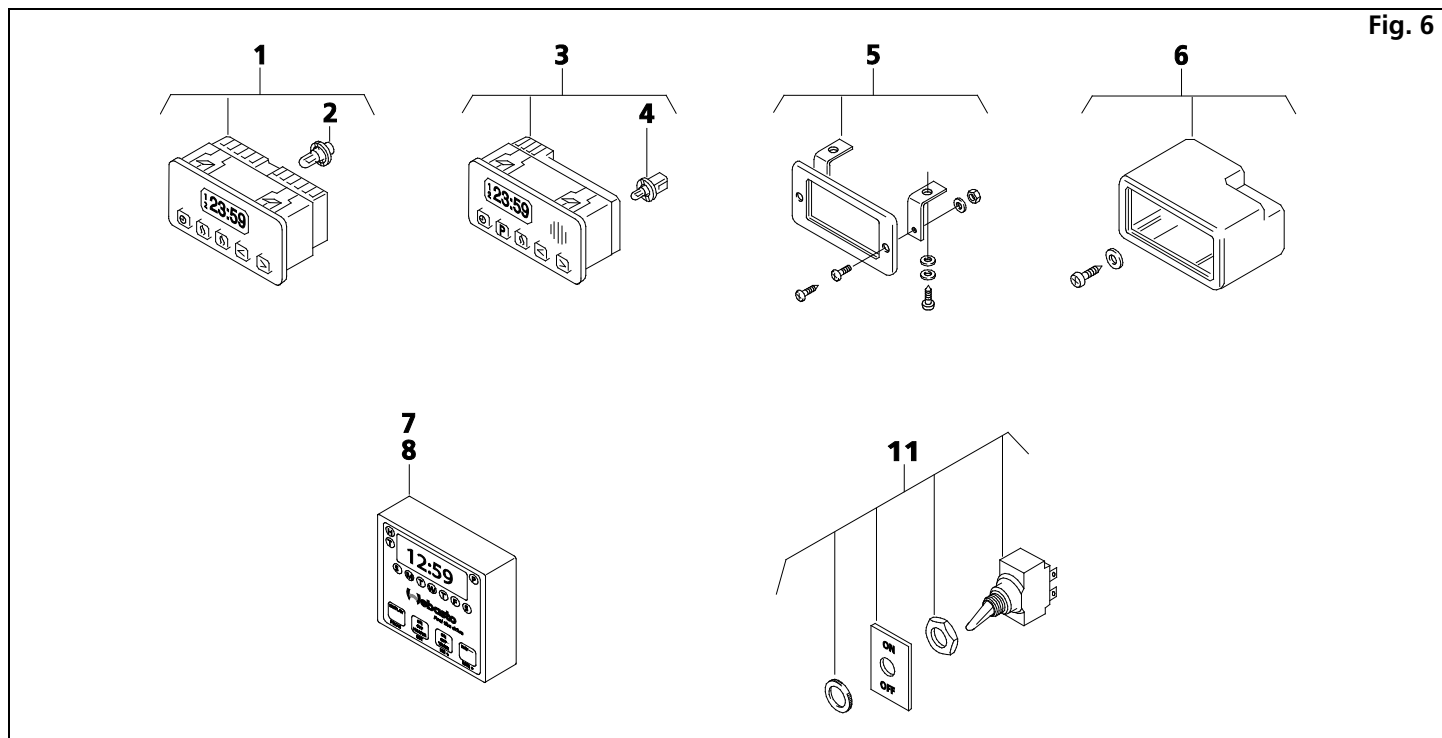
| Item Repère | Quantity Nombre | | | Part No. Référence | Description Désignation | Remarks Remarques |
|----------------|--------------------|-----|-----|-----------------------|---|---|
| | 230 | 300 | 350 | | | |
| 1 | 1 | 1 | 1 | 44325A | combustion chamber chambre de combustion | |
| 2 | 1 | 1 | 1 | 86710A | heat exchanger échangeur de chaleur | |
| 3 | 2 | 2 | 2 | 15047A | • eye bolt M8 x 40 • boulon à œillette | |
| 4 | 2 | 2 | 2 | 20826B | • nut - hex flange M8 • écrou - avec la rondelle | |
| 5 | 2 | 2 | 2 | 15674A | • collar 8 x 16 DIN 1481 • souille de serrage | |
| 6 | 1 | 1 | 1 | 13160A | cotter pin goupille | |
| 7 | 1 | | | 901414A | friction disc disque pour la friction | MCI - E model only MCI - E seulement |

Heater Harness / Harnais de réchauffeur



| Item Repère | Quantity Nombre | | | Part No. Référence | Description Désignation | Remarks Remarques |
|----------------|--------------------|-----|-----|-----------------------|--|---|
| | 230 | 300 | 350 | | | |
| 1 | 1 | 1 | 1 | 9000940B | wiring harness - diagnosis faisceau des câbles - diagnostic | |
| 2 | 1 | 1 | 1 | 63827D | wiring harness - power / switch faisceau des câbles - puissance / commutateur | |
| 3 | 1 | 1 | 1 | 82971C | adapter - wiring harness adapteur - faisceau des câbles | |
| No fig. | 1 | 1 | 1 | 906942 | mating connector kit le kit de connecteur pour accoupler les harnais | |
| No fig. | | 1 | | 90675E | wiring harness - items 1 & 2 combined faisceau des câbles - les articles 1 et 2 ensemble | Prevost / Nova Bus (Volvo) |
| No fig. | 1 | | | 98509A | wiring harness - items 1 & 2 combined faisceau des câbles - les articles 1 et 2 ensemble | MCI only MCI seulement |
| No fig. | 1 | | | 906114A | vehicle harness - junction box to heater le harnais de véhicule - la boîte de dérivation au chauffage | MCI - D model only MCI - D seulement |

Electrical Parts / Pièces électriques



| Item Repère | Quantity Nombre | | | Part No. Référence | Description Désignation | Remarks Remarques |
|----------------|--------------------|-----|-----|-----------------------|--|--|
| | 230 | 300 | 350 | | | |
| 1 | 1 | 1 | 1 | 82775A | digital timer - 1529 montre digitale - 1529 | 24 V 7-day / 3-program de sept jours/3-programmes |
| 2 | 1 | 1 | 1 | 1319614A | <ul style="list-style-type: none"> light bulb ampoule | 24 V for #82775 pour #82775 |
| 3 | 1 | 1 | 1 | 5010098A | digital timer - 1531 montre digitale - 1531 | 24 V 7-day / 3-program de sept jours/3-programmes |
| 4 | 1 | 1 | 1 | 90808A | <ul style="list-style-type: none"> light bulb lampe | 24 V for #5010098 pour #5010098 |
| 5 | 1 | 1 | 1 | 474630 | mounting kit (digital timer) cadre avec support | |
| 6 | 1 | 1 | 1 | 475866 | mounting case (digital timer) habillage de montre | rubber le caoutchouc |
| 7 | 1 | 1 | 1 | 906318B | digital timer kit - CDN1224 12-24 V (surface install) montre digitale - CDN1224 12-24 V (la surface installent) | with mounting parts and manual avec les pièces de support et le manuel |
| 8 | 1 | | | 600590B | digital timer kit - CDN1224 12-24 V (surface install) montre digitale - CDN1224 12-24 V (la surface installent) | MCI - D model only MCI - D seulement |

| Item Repère | Quantity Nombre | | | Part No. Référence | Description Désignation | Remarks Remarques |
|----------------|--------------------|-----|-----|-----------------------|--|--------------------------------------|
| | 230 | 300 | 350 | | | |
| 11 | 1 | 1 | 1 | 905104 | toggle switch 24 V (includes On/Off plate) interrupteur à levier 24 V (includ le plat "Marche/Arrêt") | with indicator light avec ampoule |

Parts for Fuel Supply / Pièces afférentes au alimentation en combustible

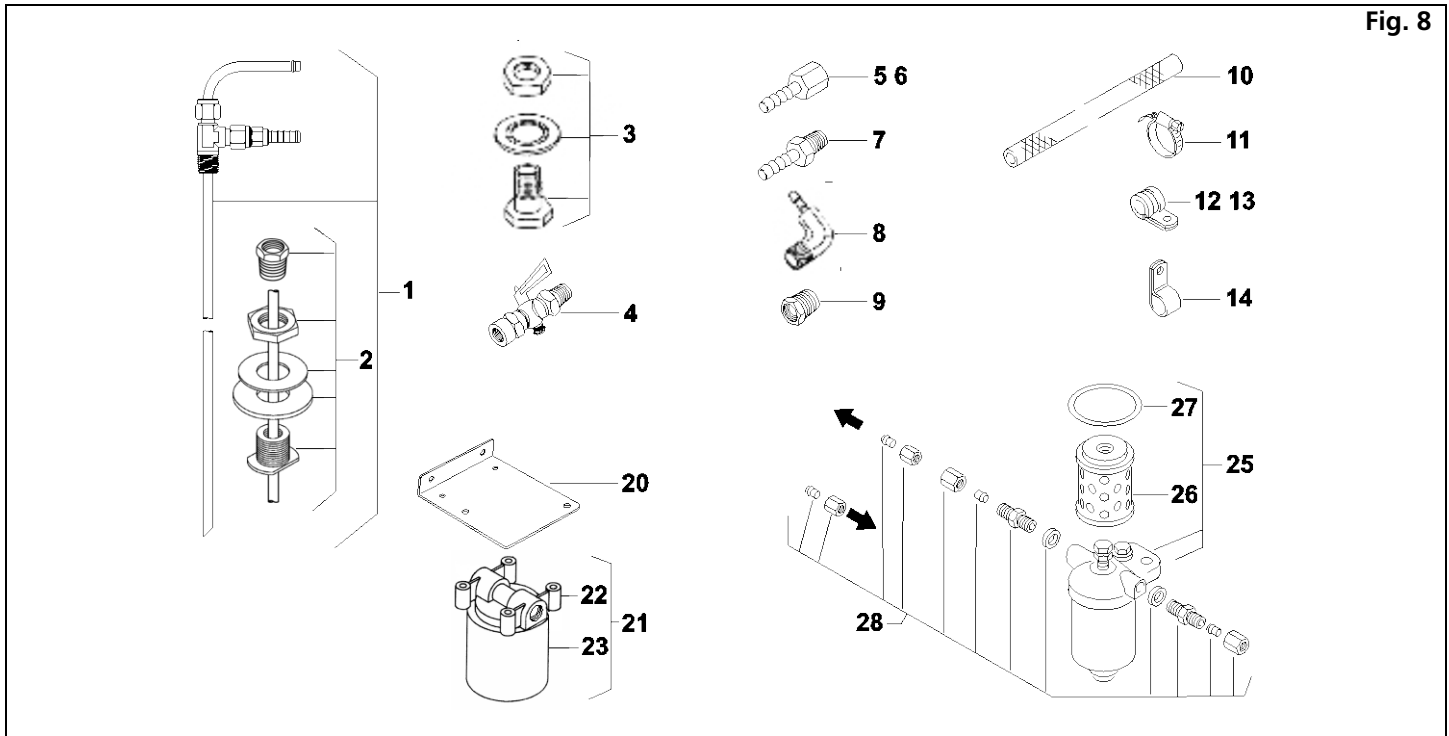


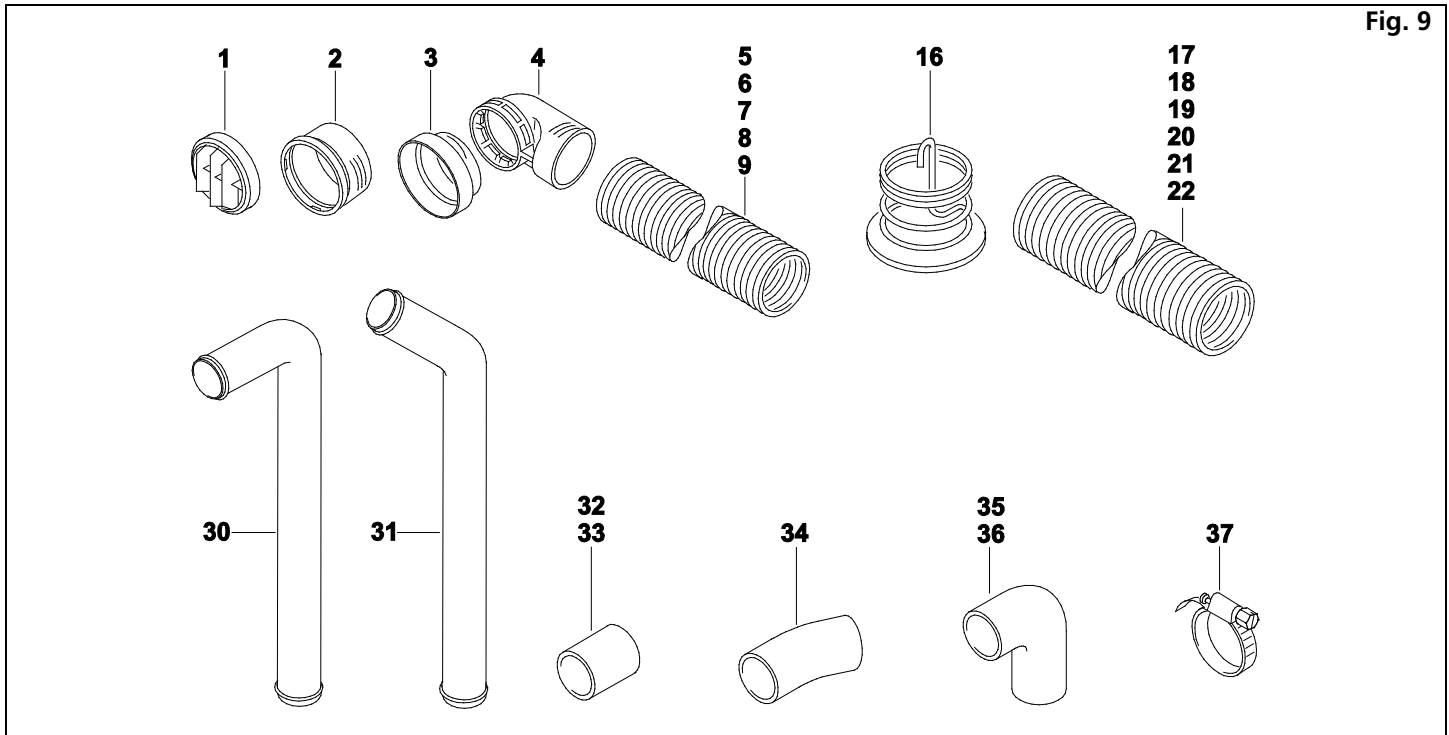
Fig. 8

| Item Repère | Quantity Nombre | | | Part No. Référence | Description Désignation | Remarks Remarques |
|----------------|--------------------|-----|-----|-----------------------|---|----------------------|
| | 230 | 300 | 350 | | | |
| 1 | X | X | X | 903210A | fuel standpipe assembly – universal tube d'extraction de carburant - universel | |
| 2 | X | X | X | 906002 | <ul style="list-style-type: none"> tank boss kit (bag) kit de patron de réservoir (sac) | |
| 3 | X | X | X | 603364 | terminal bolt boulon terminal | |
| 4 | X | X | X | 903758 | fuel shutoff valve robinet d'isolement de carburant | |
| 5 | 1 | 1 | 1 | 901299 | barb fitting connecteur de bavure JIC #4 x 1/4" hose barb bavure de tuyau de JIC #4 X 1/4" | |
| 6 | 1 | 1 | 1 | 901331 | barb fitting connecteur de bavure JIC #6 x 1/4" hose barb bavure de tuyau de JIC #6 X 1/4" | |
| 7 | X | X | X | 900004 | barb fitting barb connecteur de bavure 1/4" male NPT x 1/4" hose bavure masculine de tuyau de 1/4" | |
| 8 | X | X | X | 603362 | barb fitting - 90° barb connecteur de bavure - 90° 1/4" male NPT x 1/4" hose bavure masculine de tuyau de | |

| Item Repère | Quantity Nombre | | | Part No. Référence | Description Désignation | Remarks Remarques |
|----------------|--------------------|-----|-----|-----------------------|--|--|
| | 230 | 300 | 350 | | | |
| | | | | | 1/4" NPT X 1/4" | |
| 9 | 2 | 2 | 2 | 900401 | bushing douille 1/2" x 1/4" NPT | |
| 10 | X | X | X | 903709 | fuel line ligne de carburant Ø 1/4" | sold per meter vendu par mètre |
| 11 | X | X | X | 600146 | hose clamp collier de la conduite Ø 8 - 12mm | stainless steel acier inoxydable |
| 12 | X | X | X | 5012754A | pipe clip collier de serrage Ø 29mm | |
| 13 | X | X | X | Not Available | pipe clip collier de serrage Ø 35mm | |
| 14 | X | X | X | 481947 | pipe clip collier de serrage Ø 10mm | |
| 20 | X | X | X | 905707 | fuel filter mounting bracket support de filtre d'essence | for item no. 21 pour l'article numéro 21 |
| 21 | 1 | 1 | 1 | 5000949A | fuel filter kit kit de filtre d'essence | |
| 22 | 1 | 1 | 1 | 50900400A | •fuel filter head •tête de filtre d'essence | |
| 23 | 1 | 1 | 1 | 50900001A | •fuel filter replacement cartridge •cartouche filtrante | |
| 25 | 1 | 1 | 1 | 1319291A | fuel filter kit kit de filtre d'essence | origin - Germany origine - Allemagne |
| 26 | 1 | 1 | 1 | 1320031A | •fuel filter replacement cartridge •cartouche filtrante | |
| 27 | 1 | 1 | 1 | 1319706A | •gasket ring •joint | |
| 28 | 1 | 1 | 1 | Not Available | connecting parts for filter pièces pour raccord du filtre | |

X = Quantity as required / Nombre suivant les besoins

Parts for Combustion Air System / Pièces pour le système d'air de combustion



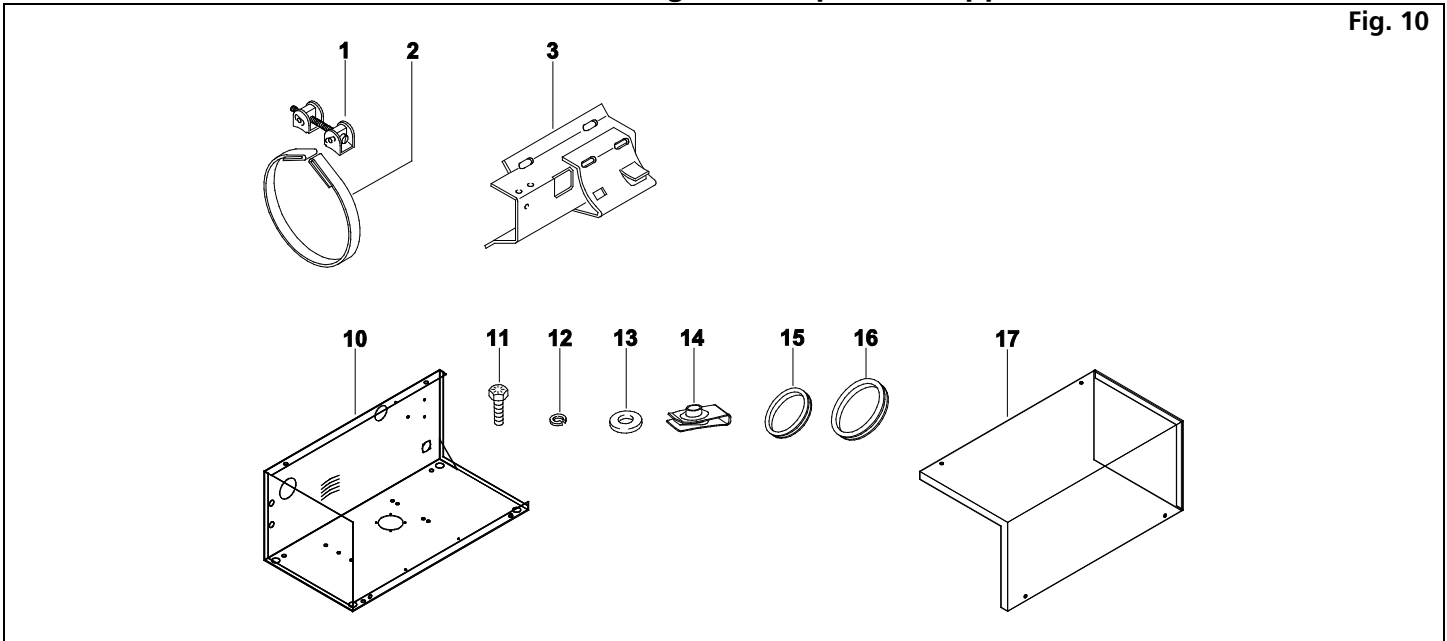
| Item Repère | Quantity Nombre | | | Part No. Référence | Description Désignation | Remarks Remarques |
|---|--------------------|-----|-----|-----------------------|---|---|
| | 230 | 300 | 350 | | | |
| 1 | 1 | 1 | 1 | 20819B | combustion air grille grille d'air de combustion | |
| 2 | 1 | 1 | 1 | 1319215A | adapter adapteur 55mm O.D. | for ducting Ø 55mm I.D. pour la canalisation |
| 3 | 1 | 1 | 1 | 82315A | adapter adapteur | for elbow - item 4 pour le coude - point 4 |
| 4 | 1 | 1 | 1 | 1320215A | elbow - 90° coude - 90° | for ducting pour la canalisation |
| 5 | X | X | X | 5000161A | combustion air tubing tuyauterie d'air de combustion | Ø 55mm / 300mm long |
| 6 | X | X | X | 901354B | combustion air tubing tuyauterie d'air de combustion | Ø 55mm / 460mm long |
| 7 | X | X | X | 5000257A | combustion air tubing tuyauterie d'air de combustion | Ø 55mm / 3.0m long |
| 8 | X | X | X | 5000315A | combustion air tubing tuyauterie d'air de combustion | Ø 55mm / 10m long |
| 9 | X | X | X | 50441376A | combustion air tubing tuyauterie d'air de combustion | Ø 55mm / 25m long |
| Parts for exhaust system / Pièces pour le dispositif d'échappement | | | | | | |
| 16 | 1 | 1 | 1 | 84970 | exhaust gas deflector | |

| Item Repère | Quantity Nombre | | | Part No. Référence | Description Désignation | Remarks Remarques |
|---|--------------------|-----|-----|-----------------------|---|---|
| | 230 | 300 | 350 | | | |
| | | | | | défecteur des gaz d'échappement | |
| 17 | X | X | X | 5000287A | exhaust tubing tuyauterie d'échappement | Ø 70mm x 1.0m |
| 18 | X | X | X | 5000329A | exhaust tubing tuyauterie d'échappement | Ø 70mm x 2.0m |
| 19 | X | X | X | 5000638A | exhaust tubing tuyauterie d'échappement | Ø 70mm x 2.5m |
| 20 | X | X | X | 5000330A | exhaust tubing tuyauterie d'échappement | Ø 70mm x 5.0m |
| 21 | X | X | X | 5000331A | exhaust tubing tuyauterie d'échappement | Ø 70mm x 10m |
| 22 | X | X | X | 50479721A | exhaust tubing tuyauterie d'échappement | Ø 70mm x 20m |
| Parts for heating water system / Pièces afférentes au système d'eau chaude | | | | | | |
| 30 | X | X | X | Not Available | galvanized steel elbow - 90° coude - acier galvanisé - 90° | Ø 38mm (1.5 in.) |
| 31 | X | X | X | 905719A | galvanized steel elbow - 55° coude - acier galvanisé - 55° | Ø 38mm (1.5 in.) |
| 32 | X | X | X | 50106023A | hose tuyau | Ø 38mm x 65mm long |
| 33 | X | X | X | Not Available | hose tuyau | Ø 38mm x 82mm long |
| 34 | X | X | X | 85984B | rubber elbow coude en caoutchouc | Ø 38mm (1.5 in.) |
| 35 | X | X | X | 50211524A | rubber elbow coude en caoutchouc | Ø 38mm (1.5 in.) origin - Canada origine - Canada |
| 36 | X | X | X | 50211524A | rubber elbow coude en caoutchouc | Ø 38mm (1.5 in.) origin - Germany origine - Allemagne |
| 37 | X | X | X | 902428 | hose clamp collier de la conduite | Ø 34 - 57mm stainless steel acier inoxydable |

X = Quantity as required / Nombre suivant les besoins

Parts for Mounting / Pièces pour le support

Fig. 10



| Item Repère | Quantity Nombre | | | Part No. Référence | Description Désignation | Remarks Remarques | |
|----------------|--------------------|-----|-----|-----------------------|---|---|---|
| | 230 | 300 | 350 | | | | |
| 1 | 2 | 2 | 2 | 109492 | turnbuckle – long tendeur à vis – long | for coolant circulation pumps U 4814, U 4851 and U 4852 pour les pompes de circulation de l'eau U 4814, U 4851 et U 4852 | |
| 2 | 2 | 2 | 2 | 1301911A | tightening clamp collier de serrage | | |
| 3 | 1 | 1 | 1 | 1320022A | Stand support | | |
| 10 | 1 | 1 | 1 | 901437C | enclosure base - stainless steel base de clôture - acier inoxydable | | |
| 11 | 4 | 4 | 4 | 667605 | hexagon screw vis d'hexagone | M8 x 20mm - stainless steel M8 x 20mm - acier inoxydable | parts for enclosure Pièces pour la clôture |
| 12 | 4 | 4 | 4 | 601027 | lock washer rondelle de freinage | M8 | |
| 13 | 4 | 4 | 4 | 601025 | flat washer rondelle plate | M8 | |
| 14 | 4 | 4 | 4 | 601048 | panel nut écrou de panneau | M8 | |
| 15 | 1 | 1 | 1 | 905682 | rubber grommet - small bague de passage - petit | | |
| 16 | 1 | 1 | 1 | 5001395A | rubber grommet - large bague de passage - grand | | |
| 17 | 1 | 1 | 1 | 901438B | enclosure cover - stainless steel couverture de clôture - acier inoxydable | | |

Parts for water circulation pump / Pièces pour la pompe de circulation de l'eau

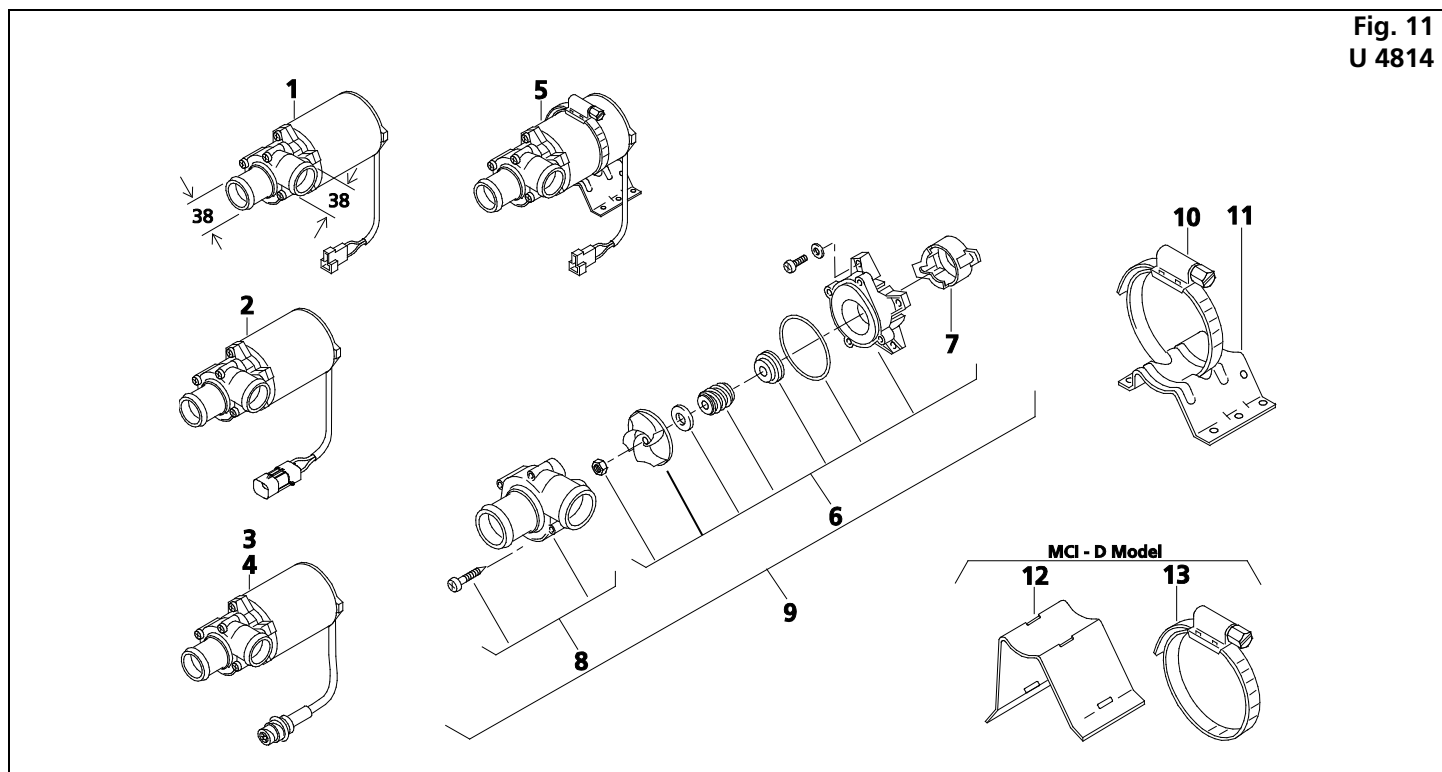
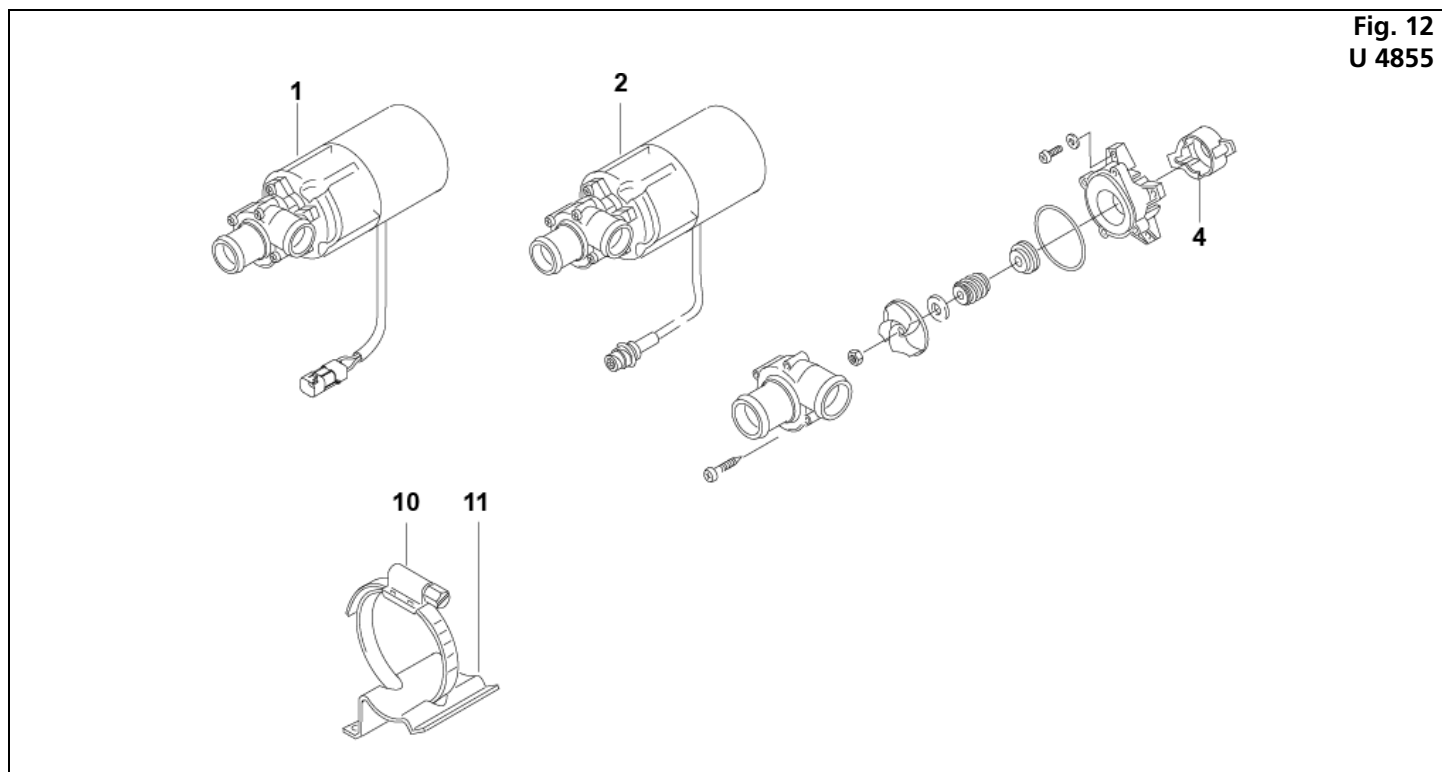


Fig. 11
U 4814

| Item Repère | Quantity Nombre U 4814 | | Part No. Référence | Description Désignation | Remarks Remarques | |
|----------------|------------------------------|-----|-----------------------|---|----------------------|--|
| | 24V | 12V | | | | |
| 1 | 1 | | 43152F | circulation pump U 4814 pompe de circulation U 4814 | 24 V | |
| 2 | 1 | | 901300 | circulation pump U 4814 pompe de circulation U 4814 | 24 V | MCI with Deutsch electrical connector MCI avec la prise électrique de Deutsch |
| 3 | 1 | | 906079 | circulation pump U 4814 pompe de circulation U 4814 | 24 V | with Packard electrical connector avec la prise électrique de Packard |
| 4 | 1 | | 92680D | circulation pump U 4814 pompe de circulation U 4814 | 24 V | Prevost / Nova Bus (Volvo) / Setra |
| 5 | 1 | | Not Available | circulation pump U 4814 pompe de circulation U 4814 | 24 V | includes mounting bracket and clamp includ le support et la bride |
| 6 | 1 | | 50906084A | seal and gasket set ensemble de joint et de garniture | | |
| 7 | 1 | | Not Available | splashguard bavette | | |
| 8 | 1 | | 5097664A | front housing kit kit de couverture | | |
| 9 | 1 | | 5000153A | circulation pump rebuild kit kit de reconstruction de pompe de | | includes item 6 and 8 includ le point 6 et 8 |

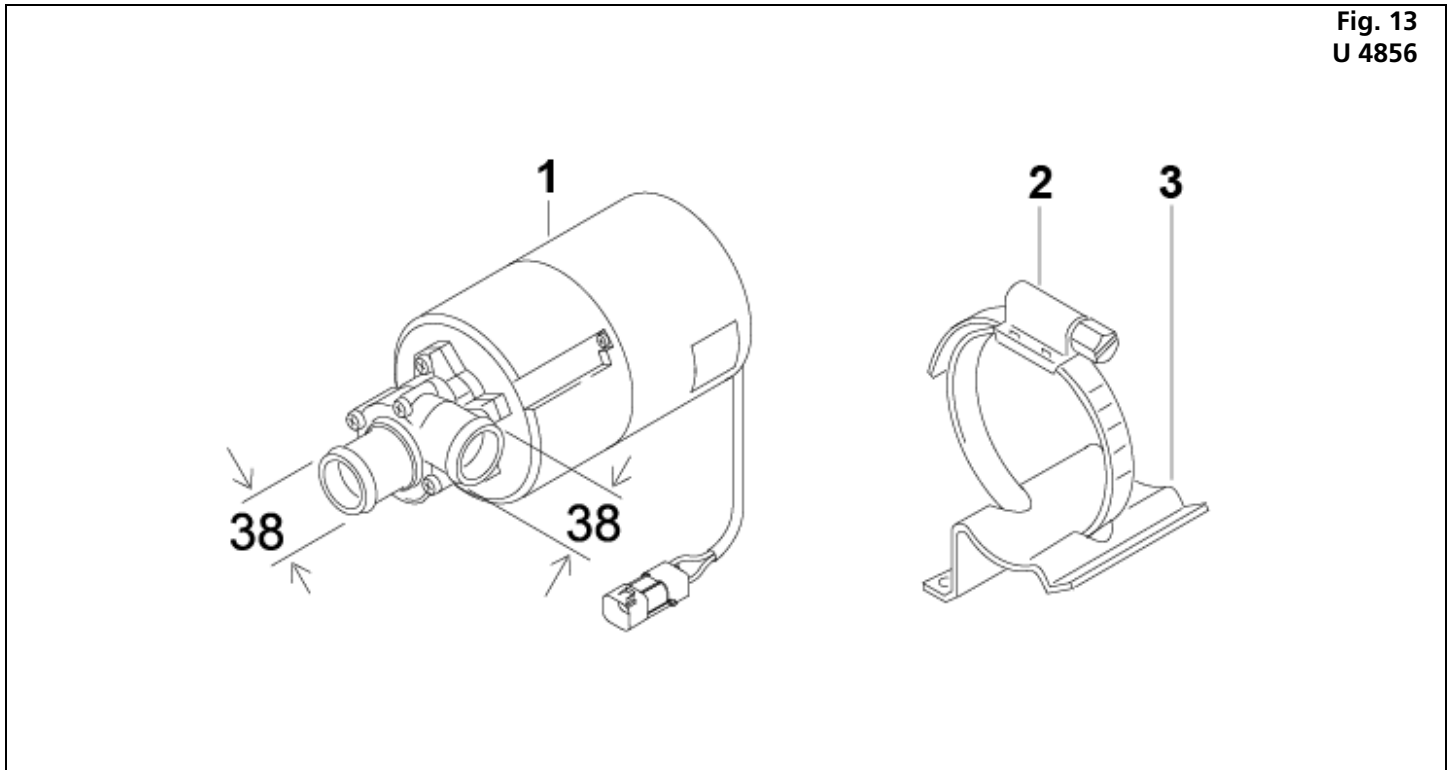
| Item Repère | Quantity Nombre U 4814 | | Part No. Référence | Description Désignation | Remarks Remarques |
|----------------|-------------------------------------|-----|-----------------------|---|--------------------------|
| | 24V | 12V | | | |
| | | | | circulation | |
| 10 | 1 | | 901288 | gear clamp Ø 59 - 88mm collier de serrage | |
| 11 | 1 | | 1319643A | stand support | |
| 12 | 1 | | 900133 | stand - vertical heater support - chauffage vertical | for / pour MCI - D Model |
| 13 | 1 | | 901312 | gear clamp - vertical heater collier de serrage - chauffage vertical | for / pour MCI |

Parts for Water Circulation Pump / Pièces pour la pompe de circulation de l'eau

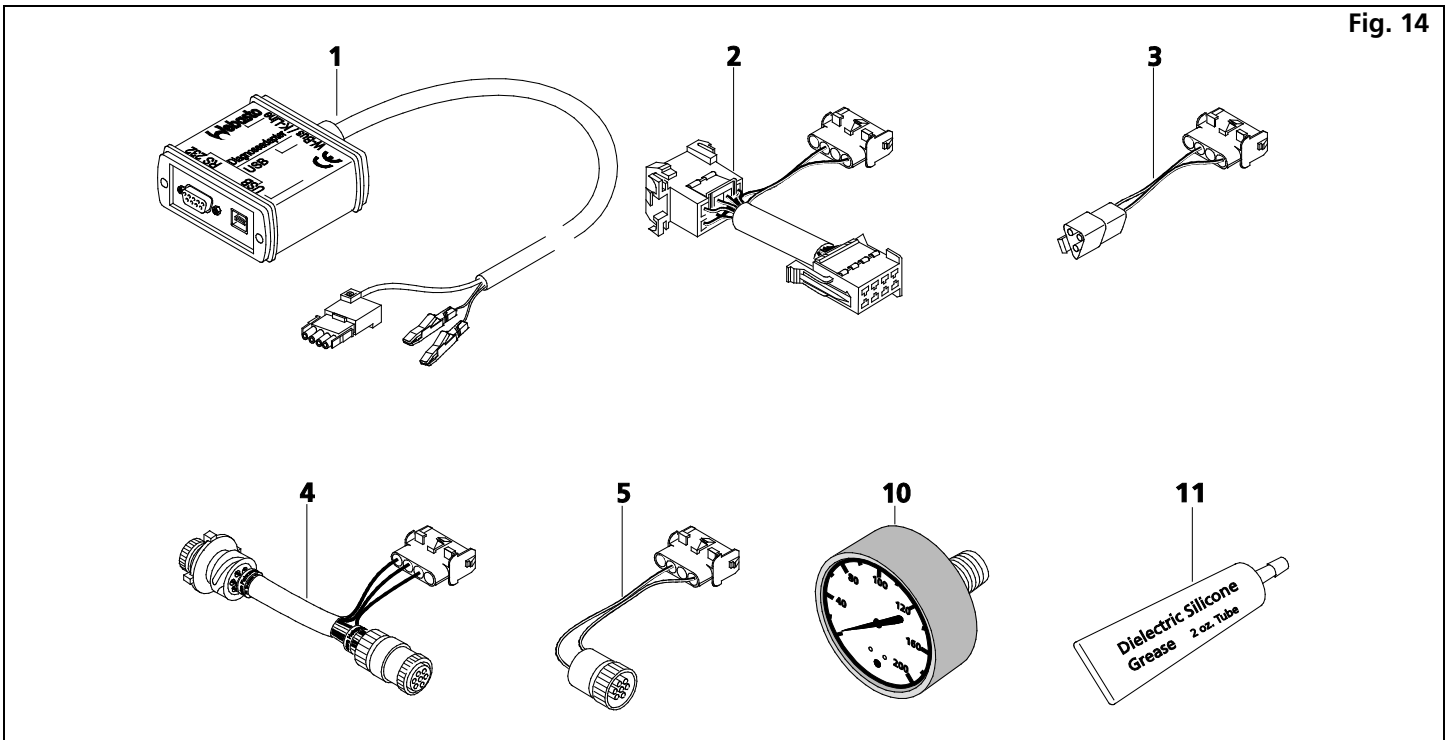


| Item Repère | Quantity Nombre | Part No. Référence | Description Désignation | Remarks Remarques |
|----------------|-----------------------------|-----------------------|---|--|
| | U 4855 24V | | | |
| 1 | 1 | 2710189A | Circulation pump U 4855 24 V pompe de circulation U 4855 | with Packard electrical connector avec la prise électrique de Packard |
| 2 | 1 | 2710191A | Circulation pump U 4855 24 V pompe de circulation U 4855 | Prevost / Nova Bus (Volvo) |
| 4 | 1 | Not available | Splashguard bavette | |
| 10 | 1 | 139629 | Gear clamp collier de serrage | Ø 90 - 110mm |
| 11 | 1 | 1319700A | Stand support | |

Parts for Water Circulation Pump / Pièces pour la pompe de circulation de l'eau



| Item Repère | Quantity Nombre | Part No. Référence | Description Désignation | Remarks Remarques |
|----------------|-----------------------------|-----------------------|--|---|
| | U 4856 24V | | | |
| 1 | 1 | 2710199A | Circulation pump U 4856 pompe de circulation U 4856 | 24 V with Packard electrical connector avec la prise électrique de Packard |
| 2 | 1 | 139629 | Gear clamp collier de serrage | Ø 90 - 110mm |
| 3 | 1 | 1319700A | Stand support | |

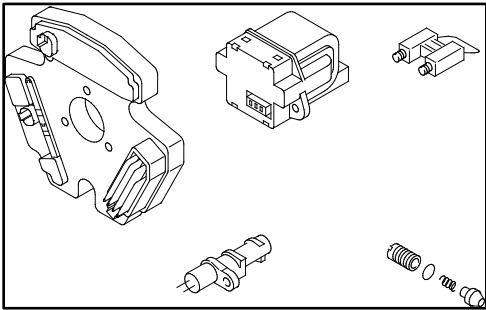


| Item Repère | Quantity Nombre | Part No. Référence | Description Désignation | Remarks Remarques |
|-------------|-----------------|--------------------|--|---|
| 1 | 1 | 1320920A | PC diagnostic interface kit - with software (MS Windows and DOS) diagnostic PC - avec le logiciel (MS Windows et DOS) | |
| 2 | 1 | 9017820A | Standard test adapter up to summer 2002 adapteur standard d'essai jusqu'à l'été 2002 | |
| 3 | 1 | 97034A | Standard test adapter as of summer 2002 adapteur standard d'essai en date de l'été 2002 | also for MCI également pour le MCI |
| 4 | 1 | 66265A | Test adapter / examinez l'adapteur | Prevost / Nova Bus (Volvo) |
| 4 | 1 | 92637A | Test adapter / examinez l'adapteur | VanHool |
| 5 | 1 | 5000139A | Test adapter examinez l'adapteur | New Flyer |
| 10 | 1 | 600190 | Fuel pressure gauge with adapter manomètre pour le carburant avec l'adapteur | |
| 11 | 1 | 50000043 | Dielectric silicone grease 2 oz. graisse diélectrique de silicone | for electrical connectors pour les connecteurs électriques |
| No fig. | 1 | 5000295A | Conversion kit - converts 20865 to 97034 kit de conversion - convertis 20865 à 97034 | |

Service Value Kits / Service les kits de valeur

Webasto Service Value Kits. Save time and money, and extend performance of your heating systems.

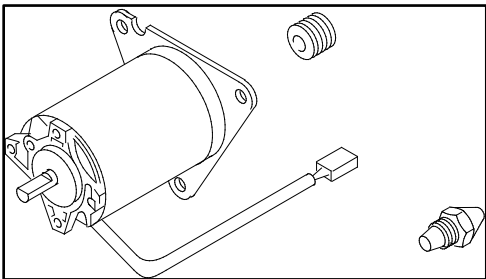
Webasto service les kits de valeur. Économiser le temps et l'argent, et prolongez l'exécution de vos systèmes de chauffage.



Electrical rebuild kit / Kit électrique de reconstruction Thermo 230 / Thermo 300 - 24 Volt

P/N 5000955A

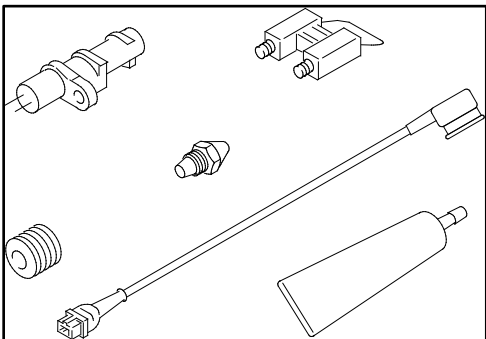
- o Control unit / Unité de commande
- o Electronic ignition coil / Unité électronique d'allumage
- o Electrode module / Module d'électrode
- o Flame detector / Détecteur de flammes
- o Fuel pressure control valve / Valve de réglage de pression



Partial rebuild kit / Kit partiel de reconstruction Thermo 300 - 24 Volt

P/N 5000956A

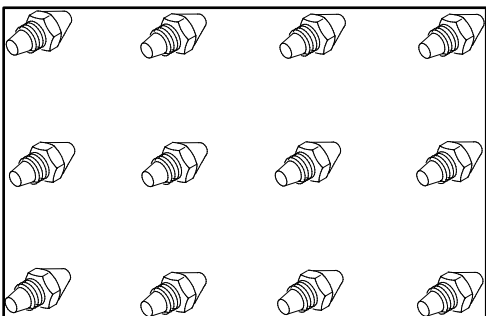
- o Electric motor / Moteur électrique
- o Drive coupling / Élément d'accouplement
- o Nozzle / Bec (0.85 GPH / 80° H)



Thermo 300 - Maintenance kit / Kit d'entretien

P/N 5000674A

- o Electrode module / Module d'électrode
- o Flame detector / Détecteur de flammes
- o Drive coupling / Élément d'accouplement
- o Nozzle / Bec (0.85 GPH / 80° H)
- o Overheat protection / Limiteur de température
- o Dielectric grease / Graisse diélectrique



Thermo 230 - Service pack - Nozzles / Paquet de service - becs

P/N 5000025

- o 12 Nozzles / Becs
- o 0.65 GPH / 80° A
- o 80,000 Btu/h

Thermo 300 - Service pack - Nozzles / Paquet de service - becs

P/N 5000957A

- o 12 Nozzles / Becs
- o 0.85 GPH / 80° H
- o 104,000 Btu/h



NOTES

In multilingual versions the English language is binding. The telephone number of the respective country is shown on the Webasto service center leaflet or can be found on the website of your Webasto subsidiary.

Dans le cas d'une version rédigée en plusieurs langues, l'anglais est alors la langue qui fait foi. Pour trouver le numéro de téléphone du pays concerné, veuillez consulter le dépliant des points-service Webasto ou la page web de la représentation Webasto de votre pays.



Webasto Thermo & Comfort N.A., Inc.
15083 North Road
Fenton, MI 48430

Technical Assistance Hotline
USA : (800) 860-7866
Canada : (800) 667-8900

www.webasto.us
www.techwebasto.com