

## Spare Parts List

Air Heater

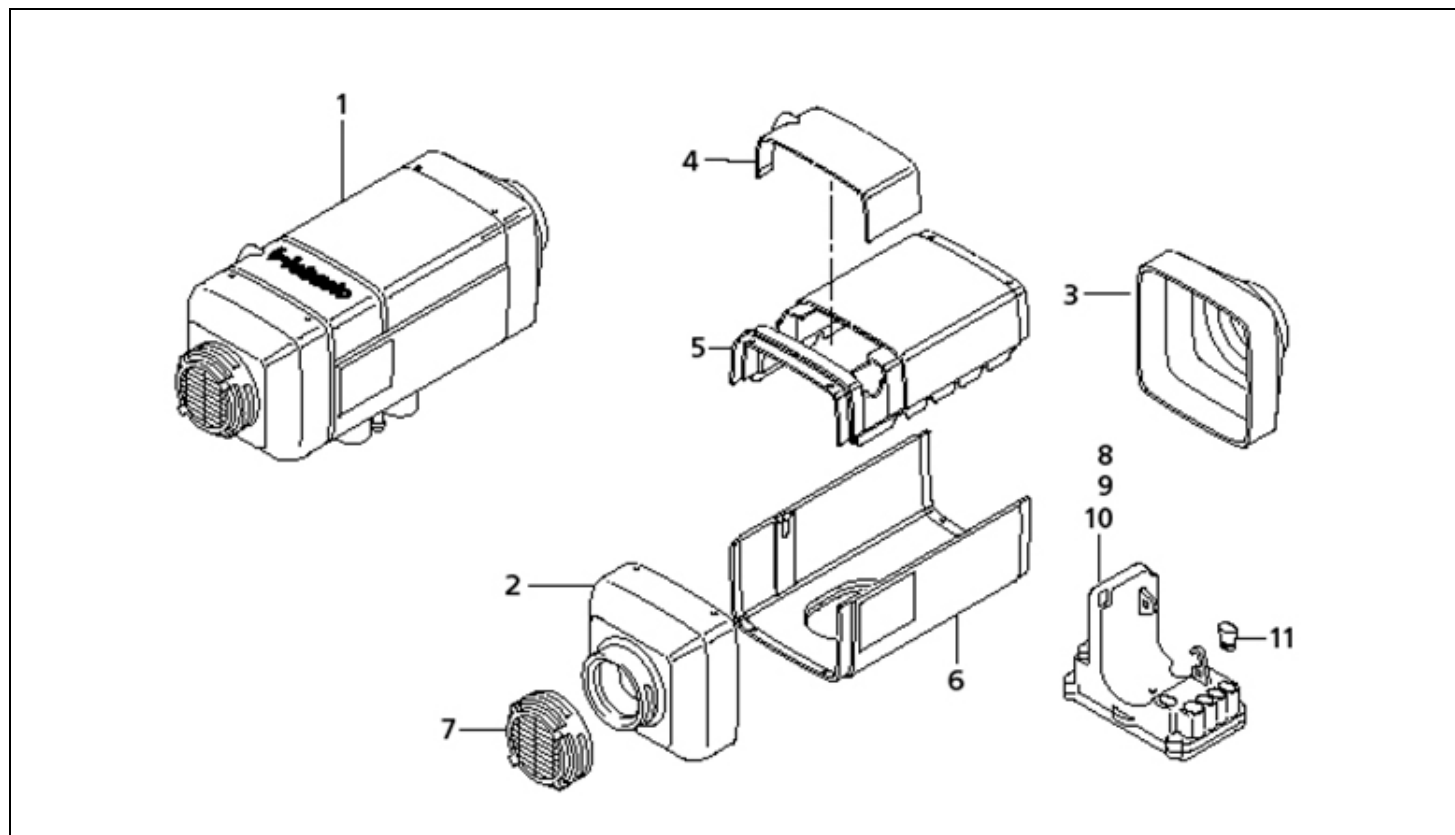
Air Top 2000 STC



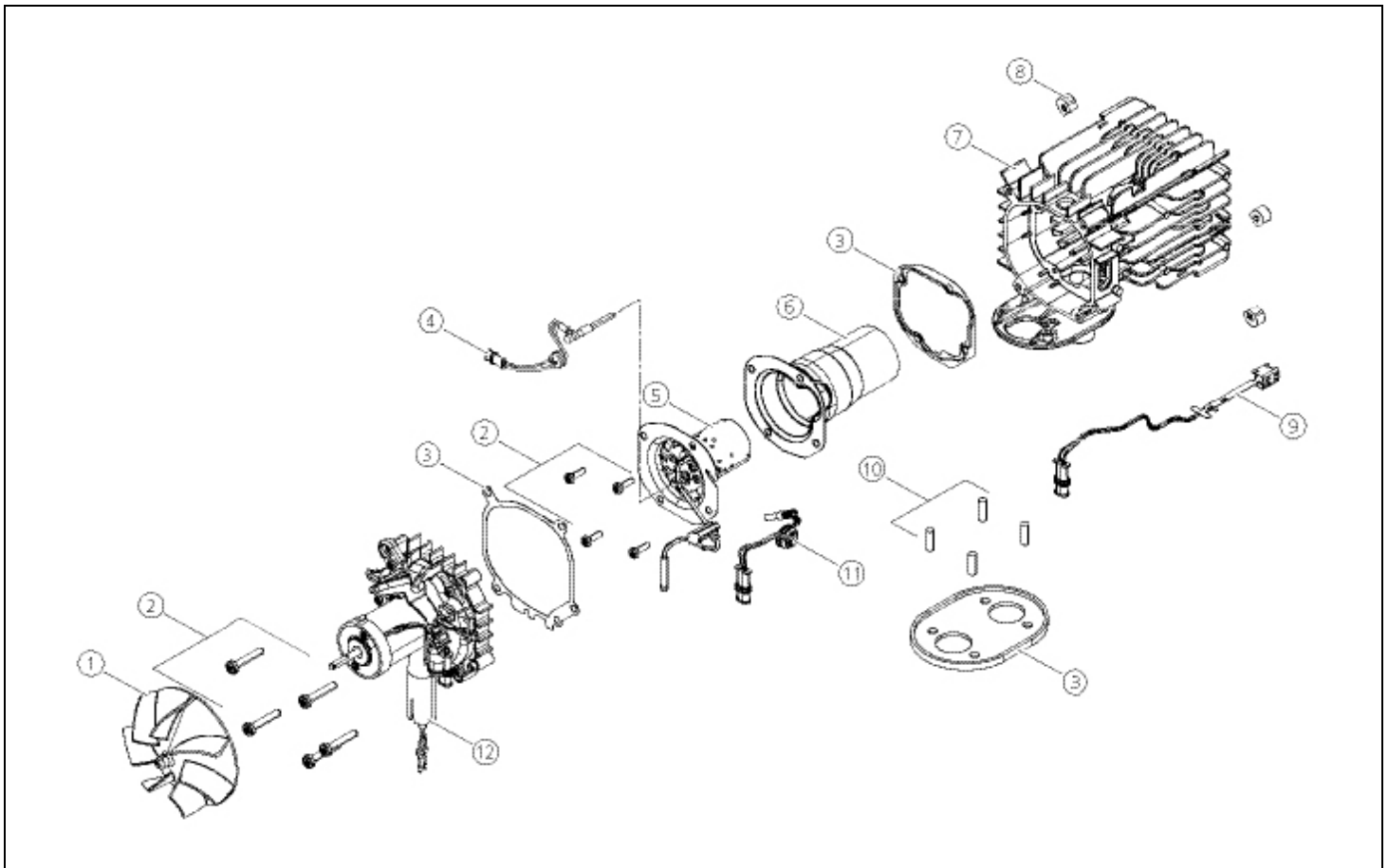
**English**

**Français** Liste de pièces détachées

## Parts for Heater / Pièces pour appareil



Pos	Gas 12V	Diesel 12V	Diesel 24V	Part No.	Description	Notes
1	X			9034525	Replacement heater / Réchauffeur de rechange	
1		X		9034524	Replacement heater / Réchauffeur de rechange	
1			X	9034523	Replacement heater / Réchauffeur de rechange	
2	X	X	X	9019552	Air inlet hood / Capot d'entrée d'air	
3	X	X	X	9019553	Outlet hood Ø 60 / Capot de sortie Ø 60	
4	X	X	X	1319621	End Cover / Couverture de fin	
5	X	X	X	9019555	Top case / Enveloppe supérieure	
6	X	X	X	67488	Bottom case / Cas de fond	
7	X	X	X	1320163	Grid / Grille	
8	X			9032304	Electronic control unit 12 V B / Boîtier de commande 12 V B	
9		X		9032303	Electronic control unit 12 V D / Boîtier de commande 12 V D	
10			X	9032302	Electronic control unit 24 V D / Boîtier de commande 24 V D	



Pos	Gas 12V	Diesel 12V	Diesel 24V	Part No.	Description	Notes
1	X	X	X	1302774	Hot air fan / Ventilateur air de chauffage	
2	X	X	X	1303327	Screw set / Jeu de vis	
3	X	X	X	1322586	Gasket set / Jeu de joints	
4	X			1322426	Flame detector / Controleur de flammes	
5	X			9005092	Burner insert / Element de bruleur	With flame detector, with glow pin / Avec controleur de flammes, avec point de préchauffage
5	X			84883	Burner insert / Element de bruleur	Without flame detector or glow plug / Sans détecteur de flamme ou bougie de préchauffage
5		X		1302797	Burner insert / Element de bruleur	Without flame detector with glow plug / Sans détecteur de flamme avec bougie de préchauffage
5			X	1322848	Burner insert / Element de bruleur	Without flame detector with glow plug / Sans détecteur de flamme avec bougie de préchauffage

Pos	Gas 12V	Diesel 12V	Diesel 24V	Part No.	Description	Notes
5			X	1322585	Burner insert / Element de bruleur	Without flame detector or glow plug / Sans détecteur de flamme ou bougie de préchauffage
6	X	X	X	1322722	Burner pipe / Tube de combustion	
7	X			9005090	Heat exchanger (bag) / Exchangeur de chaleur (sachet)	
7		X	X	1302805	Heat exchanger (bag) / Exchangeur de chaleur (sachet)	
8	X	X	X	1303326	Isolator / Isolateur	Bag with 4 plugs 1302915A Sachet avec 4 bouchons de fermeture 13 029 15A
9	X	X	X	1322850	Overheat sensor (bag) / Capteur de surchauffe (sachet)	
10	X	X	X	1322868	Stud bolt set (bag) / Jeu de boulons filete (sachet)	
11	X	X		1322420	Glow plug (bag) / Pointe de prechauffage (sachet)	
11			X	1322411	Glow plug (bag) / Pointe de prechauffage (sachet)	
12	X			9032299	Drive assembly / Ensemble mecanique	
12		X		9032300	Drive assembly / Ensemble mecanique	
12			X	9032301	Drive assembly / Ensemble mecanique	

**IMPORTANT**

All sealing elements between the dismantled components and the base seal must always be replaced with new seals. Order 91364A

**IMPORTANT**

The exhaust temperature sensor and the spring clip must be replaced after every removal !

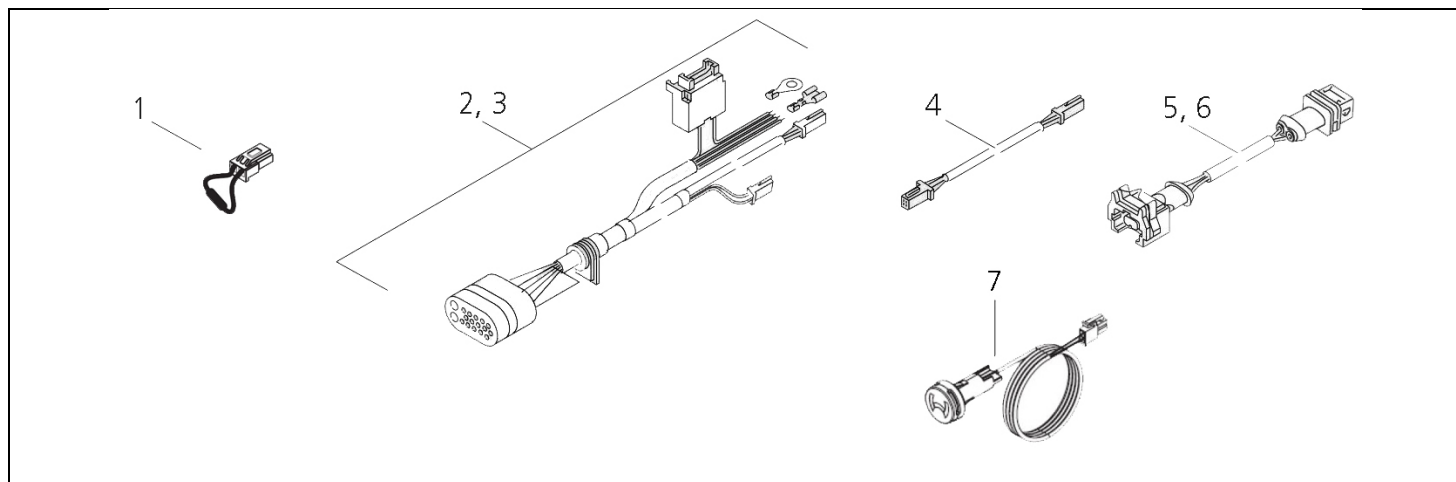
**ATTENTION**

Remplacer systématiquement tous les éléments d'étanchéité situés entre les composants désassemblés ainsi que le joint d'embase par des joints neufs. Passez aussi commande du jeu de joints 91364A

**ATTENTION**

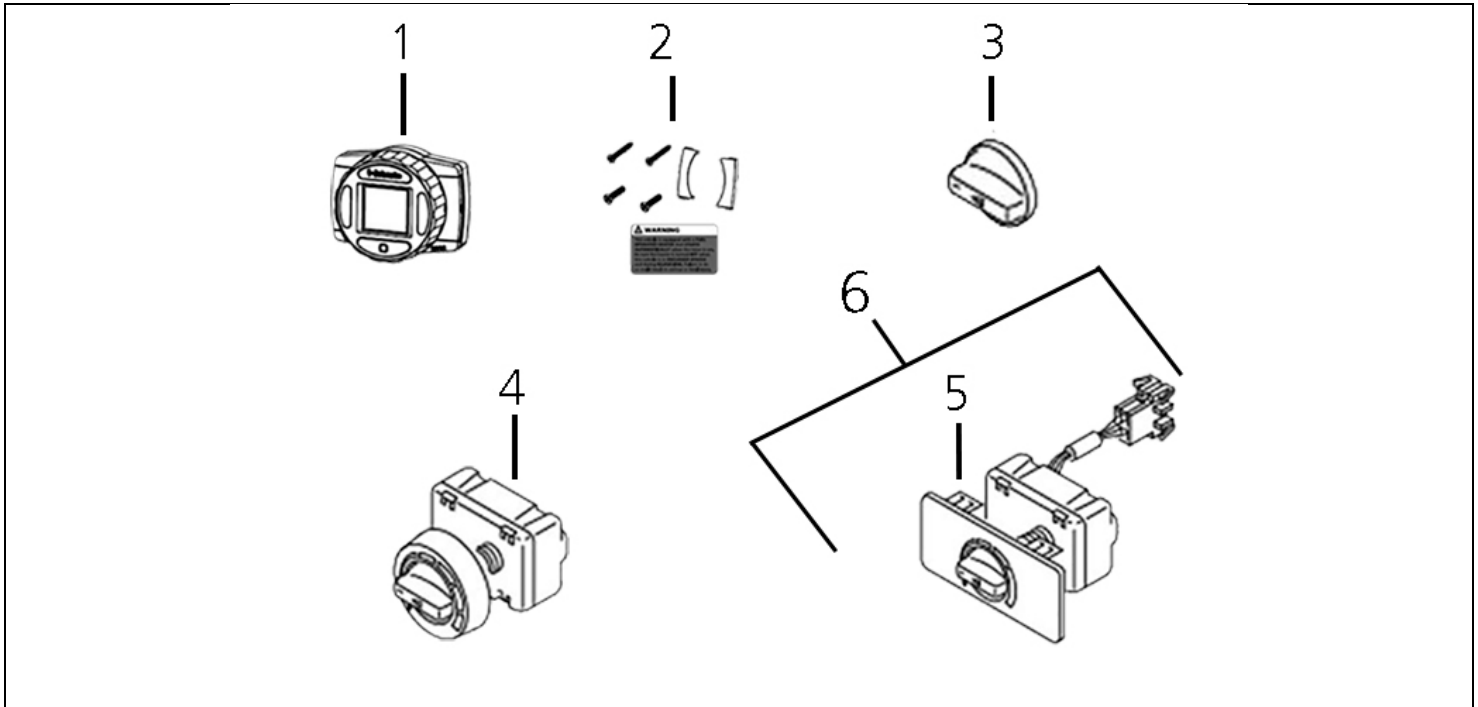
Après chaque démontage, remplacer le capteur de température des gaz déchappement ainsi que la bride du ressort !

## Electrical – Wiring Harness / Electrique - Cablage



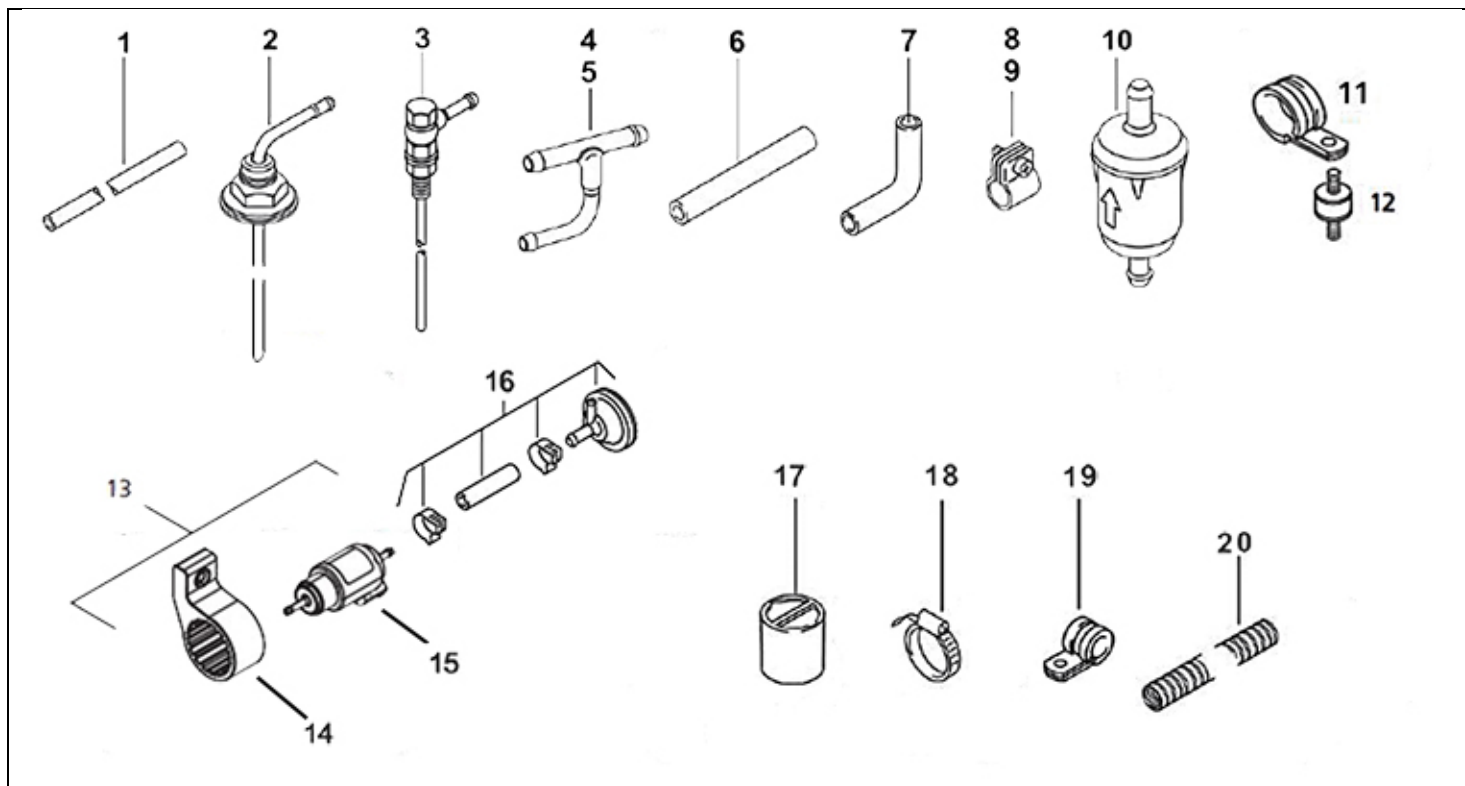
Pos	Part No.	Description
1	5001410	Terminating resistor (B/D) – Résistance
2	5012548	Wiring harness AT 2000 STC rheostat / Rhéostat de faisceau de câbles AT 2000 STC
3	5012549	Wiring harness AT 2000 STC SmarTemp / SmarTemp de faisceau de câbles AT 2000 STC
4	5000851	Wiring harness extension to control element 1.8m / l'extension du faisceau de câblage à l'élément de contrôle
5	5011185	Wiring harness extension 2m / extension du faisceau de câbles 2m
6	5011188	Wiring harness extension 7m / extension du faisceau de câbles 7m
-	9032269	Wiring harness fuel pump DP42 7000mm / Faisceau de cables pompe a combustible DP42 7000mm
-	9027998	Connection AirTop – DP42 (bag) / airtop de connexion – DP42 (sachet)
7	9030882	Temperature sensor / Senseur thermique

### Controller Units / Unités de contrôle



Pos. Item	Part Number/ Référence	Description/ Désignation
1	1322581	SmarTemp Control Kit 2.0 / SmarTemp Control trousse 2.0
2	5011103	Spare parts bag / sac de rechange
3	82421	Replacement knob (B/D) / Bouton de remplacement
4	5010068	Heater control (B/D) / Élément de commande
5	3139733	Cover panel / panneau de recouvrement
6	82820	Heater control with panel (B/D) / Élément de commande avec diaphragme

## Fuel Supply / Système carburant



Pos. Item	Part Number/ Référence	Description/ Désignation	Remarks/ Remarques
1	9028379	Fuel line / Tuyau de combustible (Qty. as needed) (B/D)	Ø 2 mm Per meter / au mètre
2	903200	Fuel standpipe / Plongeur (B/D)	Ø 5.5 mm Alternate part 35320A / Article alternatif 35320A
3	5000553	Fuel standpipe / Plongeur (B/D)	Ø 5.5 mm
4	1310368	Fuel extractor "T" / Prise de combustible "T" (B/D)	8 x 5 x 8 mm
5	1310369	Fuel extractor "T" / Prise de combustible "T" (B/D)	10 x 5 x 10 mm
6	484032	Fuel line connector / Tuyau de combustible connecteur	Id.Ø 4.5 mm x 50 mm lg. (Qty. as needed) (B/D)
7	34859C	Fuel line connector, 90° / Tuyau de combustible connecteur, 90°	Id.Ø 4.5 mm (Qty. as needed) (B/D)
8	330027	Hose clamp / pince pour tuyau flexible	Ø 10 mm (Qty. as needed) (B/D)
9	1310763	Hose clamp / pince pour tuyau flexible	Ø 12 mm (Qty. as needed) (B/D)
10	50487171	Fuel filter / Filter de combustible B/D)	

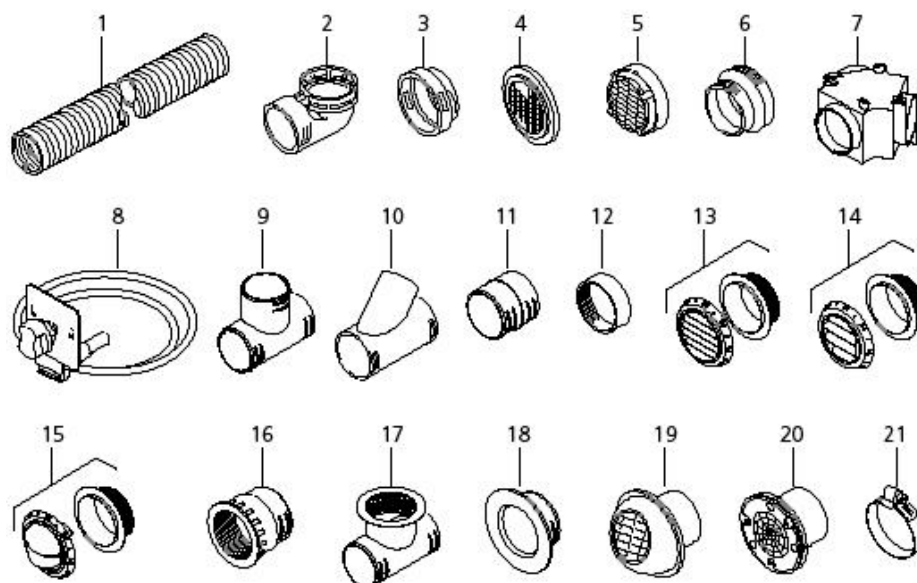
Pos. Item	Part Number/ Référence	Description/ Désignation	Remarks/ Remarques
11	9001441	Rubber fuel pump hanger 35mm / Suspension de pompe a carburant en caoutchouc	
12	1320084	Anti-vibration Mount / Silentbloc en métalcaoutchouc	
13	1322839	Fuel pump DP42 with rubber hanger and mounting hardware / Pompe á combustible DP42	
14	1322616	DP42 Rubber Hanger support caoutchouc DP42	
15	9024803	Dosing Pump DP42 (Pump Only) Dosage de la pompe DP42	
16	9012886	Dampting device / Amortisseur	Gas only / essence uniquement
<b>Parts for combustion air system / Pièces afférentes au système d'air comburant</b>			
17	29516	Protecting cap / Capot de protection (B/D) Ø 27 mm	
18	9014771	Hose clamp / Pince pour tuyau flexible (B/D) Ø 28 – 35 mm	
19	362891	Pipe clip / Collier de fixation (B/D) Ø 29	
20	5000335	Flexible pipe PAK / Tuyau flexible (B/D) Ø 25 mm x 1 m	Combustion tubing Tuyauterie de combustion
-	5000336	Flexible pipe PAK / Tuyau flexible (B/D) Ø 25 mm x 2 m	Combustion tubing Tuyauterie de combustion
-	5091562	Flexible pipe PAK / Tuyau flexible (B/D) Ø 25 mm x 6 m	Combustion tubing Tuyauterie de combustion

[1] With pipe clamp ø 35mm and rubber mounting anti-vibration mount / Avec collier de fixation ø 35mm et silentbloc en métalcaoutchouc

[2] With tubes and pipe clamps / Avec Tuyaux et colliers



## Parts for Warm Air System / Pièces Afférentes au Système de Chauffage



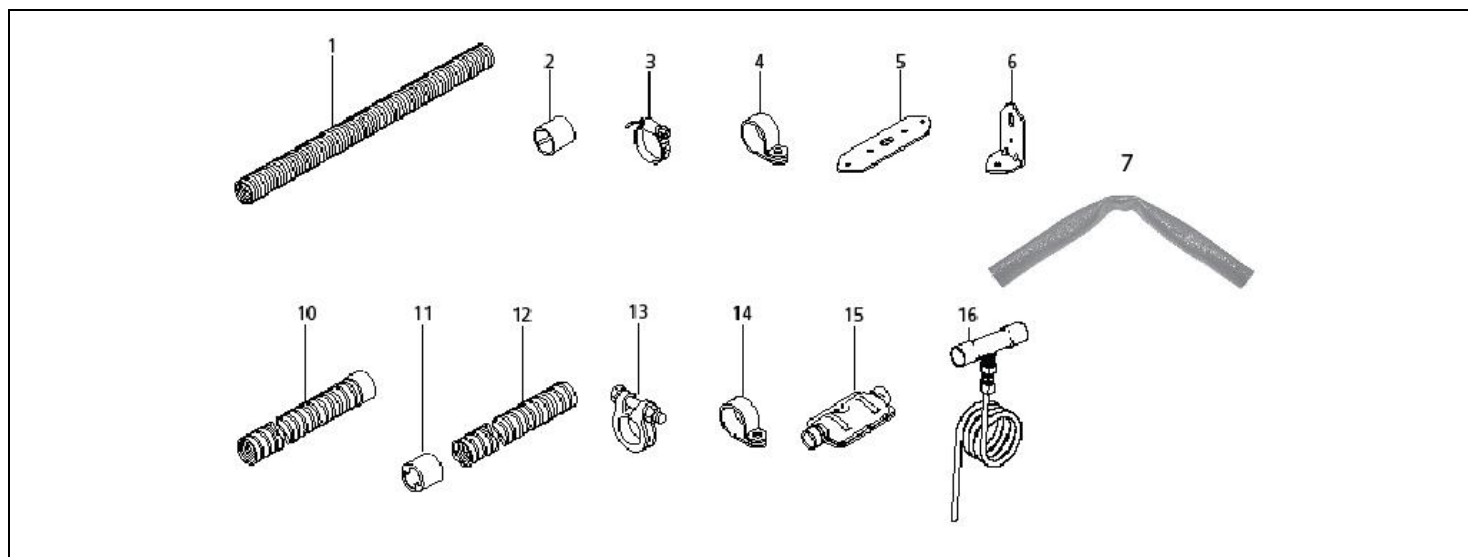
Pos. Item	Part Number/ Référence	Description/ Désignation	Remarks/ Remarques
1	5000258	Flexible pipe PAK Tuyau flexible	Ø 60 mm x 500 mm (B/D)
1	900497	Flexible pipe PAK Tuyau flexible	Ø 60 mm x 1 m (B/D)
1	5000316	Flexible pipe PAK Tuyau flexible	Ø 60 mm x 2 m (B/D)
1	5000317	Flexible pipe PAK Tuyau flexible	Ø 60 mm x 5 m (B/D)
1	5000318	Flexible pipe PAK Tuyau flexible	Ø 60 mm x 10 m (B/D)
1	50398497	Flexible pipe PAK Tuyau flexible	Ø 60 mm x 25 m (B/D)
1	5000693	Flexible pipe PAK Tuyau flexible	Ø 60 mm x 1.5 m For marine / Pour marin (D)
1	5000692	Flexible pipe PAK Tuyau flexible	Ø 60 mm x 3 m For marine / Pour marin (D)
2	29849	Hot air elbow Coude d'air chaud	Ø 60 mm Black / Noir (B/D)
3	82378	Adapter ring Adapteur	Ø 60/75 mm Black / Noir (B/D) Qty. as required
4	1319309	Screen - chrome Écran - chrome	Ø 100 mm Qty. as required
5	1320163	Protection Grate Grille de protection	Ø 60 mm Black / Noir (B/D)

6	1320127	Reducer Réduction	Ø 60/55 mm Ø 60/55 mm	Black / Noir (B/D)
7	9009642	Distributor with control damper Distributeur avec clapet de régulation	Ø 60 mm Ø 60 mm	For marine / Pour marin (D)
8	9008255	Control device for control valve Dispositif de commande pour volet régulateur		For marine / Pour marin (D)
9	9009266	T-piece 90° Pièce en T 90°	Ø 60 mm Ø 60 mm	Black / Noir (B/D) Qty. as required
10	9009264	Junction fitting 45° Distributeur 45°	Ø 60 mm Ø 60 mm	Black / Noir (B/D) Qty. as required
11	9009258	Hose connector Raccord pour tuyaux	Ø 60 mm Ø 60 mm	Black / Noir (B/D) Qty. as required
12	9009319	End cap Capuchon d'extrémité	Ø 60 mm Ø 60 mm	Black / Noir (B/D) Qty. as required
13	9012297	Air outlet 90° Evacuateur d'air 90°	Ø 60 mm Ø 60 mm	Black / Noir (B/D) Qty. as required
13	9012298	Air outlet 90° Evacuateur d'air 90°	Ø 60 mm Ø 60 mm	White / Blanc (B/D) Qty. as required
13	9012299	Air outlet 90° Evacuateur d'air 90°	Ø 60 mm Ø 60 mm	Grey / Gris (B/D) Qty. as required
14	1320204	Air outlet 45° Evacuateur d'air 45°	Ø 60 mm Ø 60 mm	Black / Noir (B/D) Qty. as required
14	9012295	Air outlet 45° Evacuateur d'air 45°	Ø 60 mm Ø 60 mm	White / Blanc (B/D) Qty. as required
14	9012296	Air outlet 45° Evacuateur d'air 45°	Ø 60 mm Ø 60 mm	Grey / Gris (B/D) Qty. as required
15	9012300	Air outlet closing Evacuateur d'air avec fermeture	Ø 60 mm Ø 60 mm	Black / Noir (B/D) Qty. as required
15	9012301	Air outlet closing Evacuateur d'air avec fermeture	Ø 60 mm Ø 60 mm	White / Blanc (B/D) Qty. as required
15	9012302	Air outlet closing Evacuateur d'air avec fermeture	Ø 60 mm Ø 60 mm	Grey / Gris (B/D) Qty. as required
16	1320922	Sleeve Manchon	Ø 60 mm Ø 60 mm	Black / Noir (B/D) Qty. as required
17	9009268	T-piece with thread Pièce en T avec filetage	Ø 60 mm Ø 60 mm	Black / Noir (B/D) Qty. as required
18	1320923	Wall feed-through Passage dans la ridelle	Ø 60 mm Ø 60 mm	Black for 9012297A / Noir pour 9012297A (B/D) Qty. as required
19	1322405	Air outlet Evacuateur d'air	Ø 60 mm Ø 60 mm	Black / Noir (B/D) Qty. as required
20	87389	Air inlet/outlet Evacuateur d'air	Ø 60 mm Ø 60 mm	Black / Noir (B/D) Qty. as required
21	466352	Hose clamp Collier de serrage	DIN 3017 Ø 50 - 70 mm DIN 3017 Ø 50 - 70 mm	

B = Benzin ; D = Diesel

Quantity needed = 1 unless otherwise noted

## Combustion Air and Exhaust System / Air de combustion et le système d'échappement



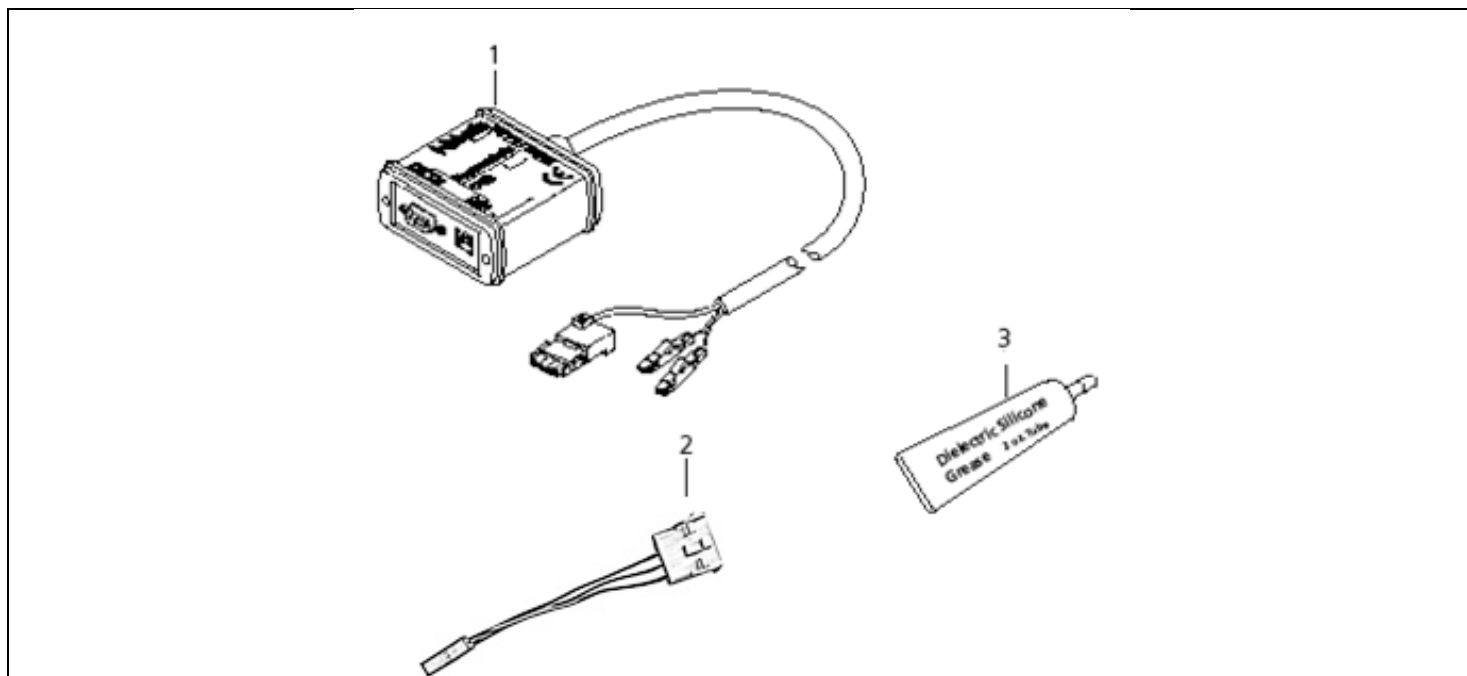
Pos. Item	Part Number/ Référence	Description/ Désignation	Remarks/ Remarques
1	900522	Flexible pipe PAK Tuyau flexible Ø 22 mm x 500 mm Ø 22 mm x 500 mm	(B/D) Combustion tubing / Tuyauterie de combustion
1	5000332	Flexible pipe PAK Tuyau flexible Ø 22 mm x 1 m Ø 22 mm x 1 m	(B/D) Combustion tubing / Tuyauterie de combustion
1	5000333	Flexible pipe PAK Tuyau flexible Ø 22 mm x 2 m Ø 22 mm x 2 m	(B/D) Combustion tubing / Tuyauterie de combustion
1	50466115	Flexible pipe PAK Tuyau flexible Ø 22 mm x 6 m Ø 22 mm x 6 m	(B/D) Combustion tubing / Tuyauterie de combustion
1	5000334	Flexible pipe PAK Tuyau flexible Ø 22 mm x 10 m Ø 22 mm x 10 m	(B/D) Combustion tubing / Tuyauterie de combustion
2	29516	Protection cap Capuchon de protection Ø 27 mm Ø 27 mm	(B/D)
3	901097	Hose clamp Collier de serrage Ø 23 - 32 mm Ø 23 - 32 mm	(B/D)
4	362891	Pipe clip Collier de fixation Ø 29 Ø 29	(B/D) Qty. as required
5	242780	Angle bracket - Support équerre	(B/D) Qty. as required
6	242888	Mounting strip Ruban de montage	(B/D) Qty. as required
7	5000413	Protective heat shielding	(B/D) Sold per meter
8	1320357	B = 60: 1 m; Glass Fiber B = 60: 1 m; Fibres de verre	Marine kit Kit marin
10	50900126	Flexible exhaust pipe Tuyau flexible (inox.) Ø 22 mm x 1 m Ø 22 mm x 1 m	(B/D) Stainless steel with protection cap / avec le capuchon de protection
10	5000707	Flexible exhaust pipe Tuyau flexible (inox.) Ø 22 mm x 2 m Ø 22 mm x 2 m	(B/D)
11	1320109	Protection cap Capuchon de protection Ø 26.3 mm Ø 26.3 mm	(B/D)

Pos. Item	Part Number/ Référence	Description/ Désignation	Remarks/ Remarques
12	5000322	Flexible exhaust pipe Tuyau flexible (inox.)	Ø 22 mm x 5 m Ø 22 mm x 5 m (B/D) Stainless steel
12	5000323	Flexible exhaust pipe Tuyau flexible (inox.)	Ø 22 mm x 10 m Ø 22 mm x 10 m (B/D) Stainless steel
12	50337390	Flexible exhaust pipe Tuyau flexible (inox.)	Ø 22 mm x 20 m Ø 22 mm x 20 m (B/D) Stainless steel
13	70910	Exhaust clamp Bride d'échappement	Ø 24 - 26 mm Ø 24 - 26 mm (B/D) Qty. As required
14	405256	Pipe clip Collier de serrage	Ø 25 mm Ø 25 mm (B/D) Qty. as required
15	20844	Exhaust silencer Silencieux d'échappement	Ø 22 mm Ø 22 mm (B/D)
15	86450	Exhaust silencer Silencieux d'échappement	Ø 22 mm Ø 22 mm (B/D) Stainless steel / Inox
16	5000694	Condensation water drain Ecoulement du condensat	Ø 22 mm Ø 22 mm (D) For marine / Pour marin

B = Benzin ; D = Diesel

Quantity needed = 1 unless otherwise noted

## Diagnostic Tools / Outils Diagnostiques



Pos. Item	Part Number/ Référence	Description/ Désignation	Remarks/ Remarques
1	1320920	PC diagnosis / Diagnostic PC	Order additional adapter 5001493 for use with Air Top 2000 STC and 40/55 EVO. Ordonnez l'adaptateur supplémentaire 5001493 pour l'emploi avec Air Top 2000 STC et 40/55 EVO
2	5001493	Test adapter / examinez l'adaptateur	
3	50000043	Dielectric silicone grease 2 oz. Graisse diélectrique de silicone	For electrical connectors / Pour les connecteurs électriques

B = Benzin ; D = Diesel

Quantity needed = 1 unless otherwise noted

In multilingual versions the English language is binding. The telephone number of the respective country is shown on the Webasto service center leaflet or can be found on the website of your Webasto subsidiary.

Dans le cas d'une version rédigée en plusieurs langues, l'anglais est alors la langue qui fait foi. Pour trouver le numéro de téléphone du pays concerné, veuillez consulter le dépliant des points-service Webasto ou la page web de la représentation Webasto de votre pays.



**Webasto Thermo & Comfort N.A., Inc.**  
15083 North Road  
Fenton, MI 48430

Technical Assistance Hotline  
USA: (800) 860-7866  
Canada: (800) 667-8900

Org. 9/2017 Rev. 11/2017

[www.webasto.us](http://www.webasto.us)  
[www.techwebasto.com](http://www.techwebasto.com)